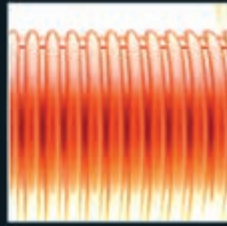


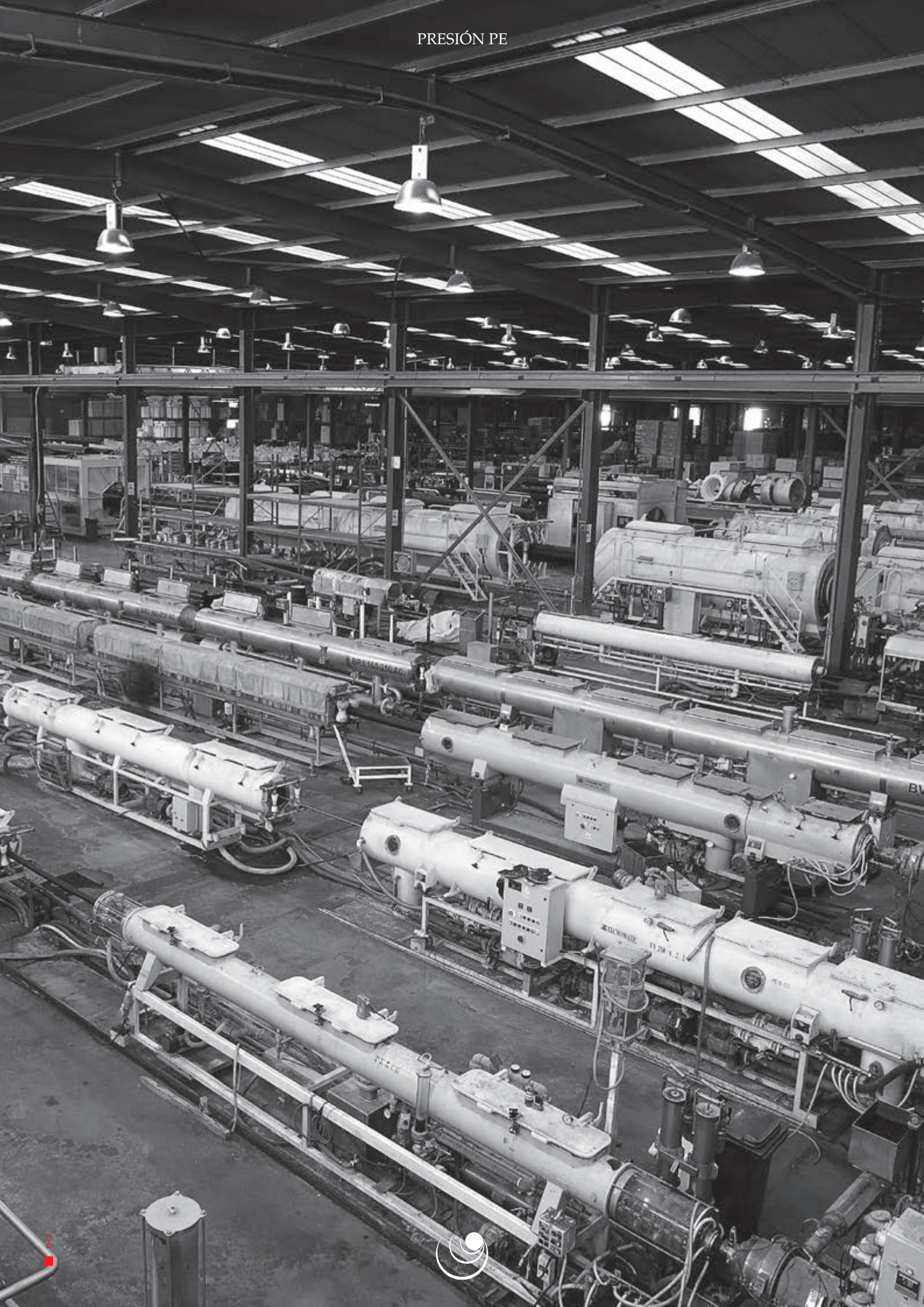


TUBERÍAS DE POLIETILENO PARA PRESIÓN



TUYPER
GRUPO

PRESIÓN PE



1.- INTRODUCCIÓN	5
2.- FABRICACIÓN Y PRESENTACIÓN	6
3.- CALIDAD Y MEDIO AMBIENTE	8
4.- GARANTÍAS	9
5.- PROPIEDADES Y CARACTERÍSTICAS.....	10
6.- PROGRAMA DE:	
6.1.- TUBERÍAS	12
6.2.- UNIONES	14
7.- CAMPOS DE APLICACIÓN.....	17
8.- MANIPULACIÓN, TRANSPORTE Y ALMACENAMIENTO ...	18
9.- INSTRUCCIONES DE MONTAJE	
9.1. OBRA CIVIL.....	19
9.2. PRUEBA DE PRESIÓN EN OBRA	20
9.3. PUESTA EN SERVICIO DE LA INSTALACIÓN	21
10.- ASPECTOS TÉCNICOS DE PROYECTO	
10.1. CÁLCULO HIDRÁULICO POR IMPULSIÓN.....	22
10.2. CÁLCULO HIDRÁULICO POR GRAVEDAD.....	25





1. INTRODUCCIÓN



El fuerte incremento experimentado en los últimos años en la utilización de las tuberías de polietileno pone de manifiesto su idoneidad técnica y competitividad en todo tipo de conducciones de fluidos a presión.

Con una vida útil mínima de 50 años y unas características físicas y químicas excepcionales, las tuberías de polietileno se configuran como la alternativa actual a las tuberías metálicas y de otros materiales tradicionales, habiendo pasado en pocos años de ser utilizadas únicamente en conducciones de pocos milímetros de diámetro a ser empleadas en la actualidad en importantes e innovadoras aplicaciones.

TUYPER GRUPO, líder en el sector de tuberías plásticas en la Península Ibérica, ofrece una extensa gama de tuberías de polietileno de alta calidad para todo tipo de aplicaciones.



2. FABRICACIÓN Y PRESENTACIÓN

Para la fabricación de las tuberías de polietileno, TUYPER GRUPO utiliza materia prima procedente directamente de plantas petroquímicas, con los estabilizantes, antioxidantes, y negro de humo necesarios ya incorporados para garantizar la calidad del producto y una correcta transformación.

Las tuberías de polietileno de TUYPER GRUPO son extruidas y calibradas en línea por procedimientos totalmente automáticos. Durante todo el proceso de fabricación se utilizan los sistemas y equipos de control de calidad más avanzados, cumpliendo los criterios y especificaciones dispuestos en las normas UNE correspondientes, según las distintas aplicaciones:

CONDUCCIÓN DE AGUA POTABLE A PRESIÓN.

Color negro con bandas azules.

TIPO	ESFUERZO DE DISEÑO ()	RESISTENCIA MÍNIMA REQUERIDA MRS	COEFICIENTE DE SEGURIDAD C	NORMA
PE-40	3,2	4,0	1,25	UNE EN 12201
PE-80	6,3	8,0	1,25	
PE-100	8,0	10,0	1,25	

CONDUCCIÓN DE AGUA NO POTABLE Y SANEAMIENTO A PRESIÓN.

Color negro con bandas marrones.

TIPO	ESFUERZO DE DISEÑO ()	RESISTENCIA MÍNIMA REQUERIDA MRS	COEFICIENTE DE SEGURIDAD C	NORMA
PE-100	8,0	10,0	1,25	UNE EN 12201

CONDUCCIÓN DE COMBUSTIBLES GASEOSOS.

Color negro con bandas amarillas-anaranjadas, amarillo-anaranjado o amarillo.

TIPO	ESFUERZO DE DISEÑO ()	RESISTENCIA MÍNIMA REQUERIDA MRS	COEFICIENTE DE SEGURIDAD C	NORMA
PE-80	4,0	8,0	2,00	UNE EN 1555
PE-100	5,0	10,0	2,00	



CARACTERÍSTICAS TÉCNICAS	Unidad	PE-40	PE-80	PE-100
Densidad	g/cm ³	> 0,93	0,93 a 0,95	> 0,95
Coefficiente de dilatación térmica lineal	mm/m °C	0,17	0,22	0,22
Conductividad térmica	Kcal/hm °C	0,35	0,36	0,37
Contenido en negro de carbono	%	2 - 2,5	2 - 2,5	2 - 2,5
Dispersión negro de carbono		≤ grado 3	≤ grado 3	≤ grado 3
Contenido en materias volátiles	mg/Kg	< 350	< 350	< 350
Contenido en agua	mg/Kg	< 300	< 300	< 300
Módulo de elasticidad a corto plazo	MPa	400-500	500-800	1.000-1.200
Módulo de elasticidad a largo plazo	MPa	130	150	160
Coefficiente de Poisson,		0,4	0,4	0,4
Constante dieléctrica		2,3	2,4	2,5
Rugosidad hidráulica	K (mm)	0,003	0,003	0,003
	N (Manning)	0,008	0,008	0,008
	C (H Will.)	150	150	150

Las tuberías de polietileno de TUYPER GRUPO se marcan longitudinalmente y de manera indeleble, figurando los datos y características técnicas mostrados a continuación:

MARCADO TUBERÍA PE-40, PE-80 y PE-100 (BANDA AZUL) UNE EN 12201
(CONDUCCIÓN DE AGUA POTABLE A PRESIÓN)

AENOR  01/XXX TUPL EN UNE EN 12201 PE-XX ØxESPESOR PN XX BAR SDR XX USO ALIMENTARIO LOTE TURNO

MARCADO TUBERÍA PE-100 (BANDA MARRÓN) UNE EN 12201
(CONDUCCIÓN DE AGUA NO POTABLE Y SANEAMIENTO A PRESIÓN)

AENOR  01/XXX TUPL EN UNE EN 12201 PE-100 ØxESPESOR PN XX BAR SDR XX AGUA NO POTABLE LOTE TURNO

MARCADO TUBERÍA GAS PE-80 y PE-100 UNE EN 1555
(CONDUCCIÓN DE COMBUSTIBLES GASEOSOS)

AENOR  01/XXX PE-XX GAS UNE EN 1555 TOL.B SDR XX ØxESPESOR TPP TUPL EN COD. MATERIAL PN XX BAR LOTE TURNO



3. CALIDAD Y MEDIO AMBIENTE

TUYPER GRUPO tiene implantado un Sistema de Gestión de Calidad para todos sus procesos según el modelo UNE EN ISO 9001, certificado por AENOR.

Nuestro departamento de calidad dedica una atención especial a todas las fases del proceso de transformación, que van desde el control de las materias primas hasta los productos totalmente terminados, los cuales son analizados continua y regularmente en nuestros laboratorios.

Las tuberías de presión en polietileno de TUYPER GRUPO están fabricadas de acuerdo a lo establecido en las normas UNE EN 12201 (tubos de polietileno PE-100/80/40 negro con banda azul para conducción de agua para consumo humano; tubos de polietileno PE-100 negro o negro con banda marrón o morada para instalaciones enterradas y aéreas para aplicaciones de conducción de agua no potable a presión y saneamiento a presión) y UNE EN 1555 (tubos de polietileno PE-100 negro con banda amarillo-anaranjada o amarillo-anaranjado para el suministro de combustibles gaseosos).

(Puede descargarse todos los certificados de calidad de TUYPER GRUPO en su página web www.tuypergrupo.com)

TUYPER GRUPO tiene entre sus objetivos prioritarios contribuir al desarrollo sostenible mediante una actuación respetuosa con el medio ambiente y la naturaleza. Para ello tiene implantado en sus centros de producción un Sistema Integrado de Gestión de Calidad y Medio Ambiente según las normas ISO 9001 e ISO 14001.

La alta reciclabilidad del polietileno favorece una adecuada gestión medioambiental en todas las fases del proceso de fabricación, siendo éste un proceso totalmente exento de sustancias y gases contaminantes, con productos finales que cumplen con el objetivo de contribuir a la mejora en las conducciones de las aguas potables, no potables y combustibles gaseosos.

TUYPER GRUPO tiene concedido el Registro Sanitario nº 39.02.429/VI.



4. GARANTÍAS

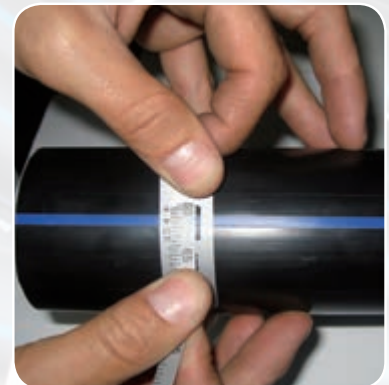
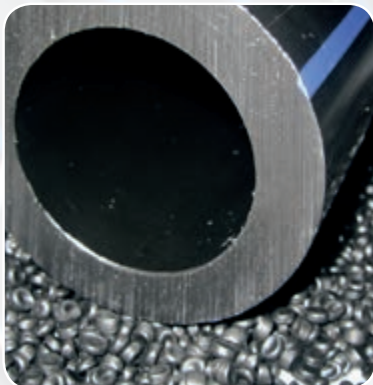
Nuestras empresas tienen suscrita una Póliza de Responsabilidad Civil para cubrir los daños ocasionados como consecuencia de un posible defecto de nuestros tubos.



5. PROPIEDADES Y CARACTERÍSTICAS

Las tuberías de presión en polietileno de TUYPER GRUPO se caracterizan por las siguientes propiedades:

- **LIGEREZA:** gran facilidad de manipulación, almacenaje e instalación gracias a su bajo peso.
- **FLEXIBILIDAD:** se adaptan a los posibles asentamientos del terreno.
- **DURABILIDAD:** vida útil mínima de 50 años con máxima seguridad y fiabilidad.
- **ATOXICIDAD:** no alteran el sabor ni el olor del agua, haciéndolas apropiadas para el transporte de agua potable.
- **RESISTENCIA QUÍMICA:** inalterables frente a los agentes agresivos y/o sustancias químicas contenidas en el agua y en el suelo. Resistentes a la corrosión y a la oxidación.
- **RESISTENCIA AL IMPACTO:** incluso a muy bajas temperaturas.
- **RESISTENCIA A LA PRESIÓN INTERNA.**
- **RESISTENCIA A LA ABRASIÓN:** la acción de las partículas sólidas en suspensión que son transportadas por el agua o fluido no afectan a sus paredes interiores, prolongándose así su vida útil.
- **BAJO COEFICIENTE DE RUGOSIDAD:** la gran lisura interior de sus paredes favorece la ausencia de sedimentos e incrustaciones, permitiendo un buen comportamiento hidráulico (mayores velocidades del flujo transportado) y una menor pérdida de carga.
- **MÁXIMA ESTANQUEIDAD E IMPERMEABILIZACIÓN:** no hidrocópicas, no absorben agua.
- **AISLAMIENTO ELÉCTRICO:** el polietileno es un material no conductor de electricidad.
- **INSENSIBILIDAD A LAS HELADAS.**
- **BAJOS COSTES DE MANTENIMIENTO.**
- **GRAN VARIEDAD DE ACCESORIOS.**



AGUA: UNE EN 12201 y UNE EN 13244

EXIGENCIAS DE ENSAYOS		VALOR EXIGIDO			MÉTODO DE ENSAYO
		PE-40	PE-80	PE-100	
Alargamiento a la rotura		≥ 350 %	≥ 350 %	≥ 350 %	UNE EN ISO 6259
Tiempo de inducción a la oxidación (TIO) a 200 °C		≥ 20 min.	≥ 20 min.	≥ 20 min.	ISO 11357-6
Índice de fluidez		± 20% V.M.P.	± 20% V.M.P.	± 20% V.M.P.	UNE EN ISO 1133
Resistencia a la presión interna (esfuerzo tangencial)	Sin fallo, 100 horas a 20 °C	7,0 Mpa	10,0 Mpa	12,0 Mpa	UNE EN ISO 1167
	Sin fallo, 165 horas a 80 °C	2,5 Mpa	4,5 Mpa	5,4 Mpa	
	Sin fallo, 1.000 horas a 80 °C	2,0 Mpa	4,0 Mpa	5,0 Mpa	
Retracción longitudinal		≤ 3 %	≤ 3 %	≤ 3 %	UNE EN ISO 2505

GAS: UNE EN 1555

EXIGENCIAS DE LOS ENSAYOS		VALOR EXIGIDO		MÉTODO DE ENSAYO
		PE-80	PE-100	
Alargamiento a la rotura		≥ 350 %	≥ 350 %	UNE EN ISO 6259
Tiempo de inducción a la oxidación (TIO) a 200 °C		≥ 20 min.	≥ 20 min.	UNE EN 728
Índice de fluidez		± 20% V.M.P	± 20% V.M.P	UNE EN ISO 1133
Resistencia a la presión interna (esfuerzo tangencial)	Sin fallo, 100 horas a 20 °C	10,0 Mpa	12,0 Mpa	UNE EN ISO 1167
	Sin fallo, 165 horas a 80 °C	4,5 Mpa	5,4 Mpa	
	Sin fallo, 1.000 horas a 80 °C	4,0 Mpa	5,0 Mpa	
Resistencia a la propagación lenta de fisuras (ensayo del cono e ≤ 5 mm)		Sin rotura v ≤ 10 mm/día	Sin rotura v ≤ 10 mm/día	UNE EN ISO 13480
Resistencia a la propagación lenta de fisuras (ensayo de entalla e > 5 mm)		Sin rotura	Sin rotura	UNE EN ISO 13479
Resistencia a la propagación rápida de fisuras (pc = presión crítica)		pc ≥ 1,5 MOP	pc ≥ 1,5 MOP	UNE EN ISO 13477
Retracción longitudinal		≤ 3 %	≤ 3 %	UNE EN ISO 2505
Retracción circunferencial (dn ≥ 250 mm)		≤ tolerancia 0	≤ tolerancia 0	UNE EN 1555-2

TABLA DE COEFICIENTES A APLICAR A LA PRESIÓN NOMINAL SEGÚN TEMPERATURAS DE UTILIZACIÓN

TEMPERATURA AGUA	COEFICIENTES	
	PARA PE-80 y PE-100	PARA PE-40
20 °C	1,00	1,00
30 °C	0,87	0,65
40 °C	0,74	0,30



6. PROGRAMA DE

6.1. TUBERÍAS

TUYPER GRUPO ofrece una amplia gama de tuberías de polietileno para diferentes aplicaciones:

GAMA DE TUBERÍAS PARA CONDUCCIONES DE AGUA A PRESIÓN Y SANEAMIENTO CON PRESIÓN



Fabricadas según normas UNE EN 12201 (BANDA AZUL) y UNE EN 13244 (BANDA MARRÓN)

	PRESION (bar)	PE-100 espesor (mm)						PE-80 espesor (mm)			PE-40 espesor (mm)			
		4	6	10	12,5	16	20	25	3	10	16	4	6	10
Ø exterior (mm)	20					2,0	2,3	3,0			2,3		2,0	3,0
	25					2,3	3,0	3,5		2,0	3,0		2,3	3,5
	32			2,0		3,0	3,6	4,4		2,4	3,6	2,0	3,0	4,4
	40			2,4		3,7	4,5	5,5		3,0	4,5	2,4	3,7	5,5
	50			3,0		4,6	5,6	6,9		3,7	5,6	3,0	4,6	6,9
	63			3,8		5,8	7,1	8,6		4,7	7,1	3,8	5,8	8,6
	75			4,5		6,8	8,4	10,3		5,6	8,4	4,5	6,8	10,3
	90			5,4		8,2	10,1	12,3		6,7	10,1	5,4	8,2	12,3
	110		4,2	6,6	8,1	10,0	12,3	15,1		8,1	12,3			
	125		4,8	7,4	9,2	11,4	14,0	17,1		9,2	14,0			
	140		5,4	8,3	10,3	12,7	15,7	19,2		10,3	15,7			
	160		6,2	9,5	11,8	14,6	17,9	21,9	7,7	11,8	17,9			
	180		6,9	10,7	13,3	16,4	20,1	24,6	8,6	13,3	20,1			
	200		7,7	11,9	14,7	18,2	22,4	27,4	9,6	14,7	22,4			
	225		8,6	13,4	16,6	20,5	25,2	30,8	10,8	16,6	25,2			
	250		9,6	14,8	18,4	22,7	27,9	34,2	11,9	18,4	27,9			
	280		10,7	16,6	20,6	25,4	31,3	38,3	13,4	20,6	31,3			
	315	7,7	12,1	18,7	23,2	28,6	35,2	43,1	15,0	23,2	35,2			
	355		13,6	21,1	26,1	32,2	39,7		16,9	26,1				
	400	9,8	15,3	23,7	29,4	36,3	44,7		19,1	29,4				
450		17,2	26,7		40,9									
500	12,3	19,1	29,7		45,4									
560		21,4	33,2		50,8									
630	15,4	24,1	37,4		57,2									
710		27,2	42,1											
800		30,6	47,4											
900		34,4	53,3											
1.000		38,2	59,3											

Para otros diámetros y presiones por favor consultar.

Puede descargarse todos los certificados de TUYPER GRUPO en su página web: www.tuypergrupo.com



GAMA DE TUBERÍAS PARA LA CONDUCCIÓN DE COMBUSTIBLES GASEOSOS



Fabricadas según norma UNE EN 1555

		PE-80/PE-100 GAS		
		espesor (mm)		
		SDR 17,6	SDR 17	SDR 11
Ø exterior (mm)	20	2,3	2,3	3,0
	25	2,3	2,3	3,0
	32	2,3	2,3	3,0
	40	2,3	2,4	3,7
	63	3,6	3,8	5,8
	90	5,2	5,4	8,2
	110	6,3	6,6	10,0
	160	9,1	9,5	14,6
	200	11,4	11,9	18,2
	250	14,2	14,8	22,7
	315	17,9	18,7	28,6

Para otros diámetros por favor consultar.

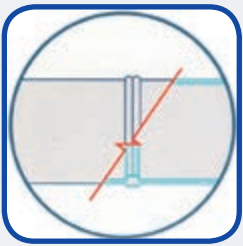
Puede descargarse todos los certificados de TUYPER GRUPO en su página web: www.tuypergrupo.com



6.2. UNIONES

Las tuberías de polietileno pueden unirse mediante soldadura a tope, electrosoldaduras, o uniones mecánicas de plástico o metálicas.

La elección del sistema apropiado dependerá en cada caso del medio y de las condiciones en que vayan a ser usadas las tuberías, de las características del fluido a conducir y del diámetro.

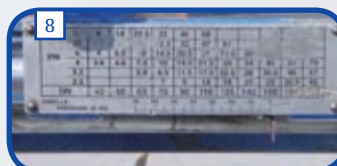


1. UNIÓN MEDIANTE SOLDADURA A TOPE

Este sistema se puede utilizar en tuberías de polietileno PE-80 y PE-100, preferentemente a partir de 90 mm de diámetro nominal y 5 mm de espesor.

- 1.- Limpiar de residuos y grasa la placa calefactora con papel y alcohol.
- 2.- Limpiar las superficies a soldar de ambos tubos.
- 3.- Colocar los tubos alineados y sujetarlos mediante las mordazas de la máquina, dejando espacio entre ellos para que pueda actuar la biseladora.
- 4.- Biselar ambos tubos a la vez y eliminar las virutas generadas.
- 5.- Enfrentar los tubos y volver a comprobar que estén alineados.
- 6.- Colocar la placa calefactora entre ambos tubos y aproximarlos a ella, comprobando que hagan buen contacto a lo largo de todo su perímetro.
- 7.- Calentar hasta la formación del cordón. Temperatura placa calefactora:

- Para PE-80 = 210 °C ± 5 °C
- Para PE-100 = 225 °C ± 5 °C
- 8.- Retirar la placa e inmediatamente unir ambos tubos aplicando la presión indicada en la tabla de la máquina para el tubo correspondiente.
- 9.- Dejar enfriar la soldadura, teniendo en cuenta que se enfría más rápido por el exterior.



PARÁMETROS DE LA SOLDADURA A TOPE

P_1 es la presión del sistema hidráulico (manómetro en bar). (Véase la tabla de la máquina de soldar).

P_k es la presión de soldadura prefijada: 1,5 bar.

P_2 es la presión en el tiempo de calentamiento: $P_2 = 0,2 \text{ bar} = 10\% P_1$.

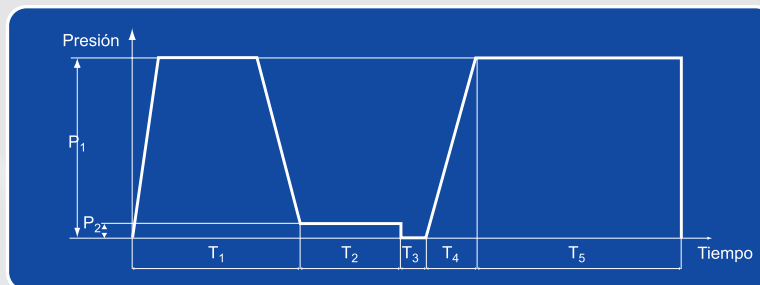
T_1 es el tiempo para la formación del cordón inicial de altura h .

T_2 es el tiempo de calentamiento en segundos.

T_3 es el tiempo de retirar la placa en segundos.

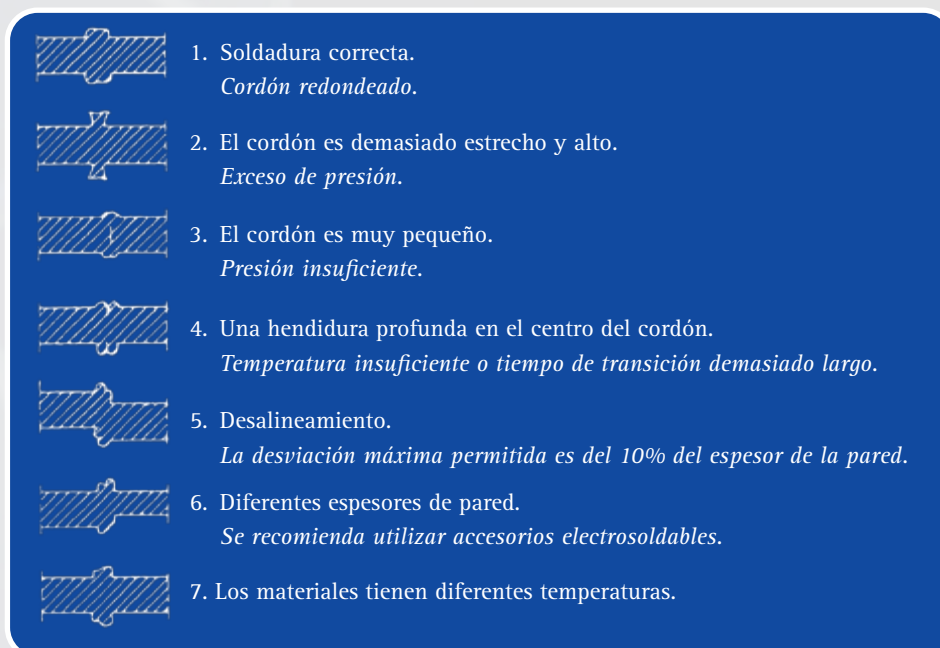
T_4 es el tiempo para alcanzar la presión de soldadura en segundos, $T_3 = T_4 = 6 \text{ s}$.

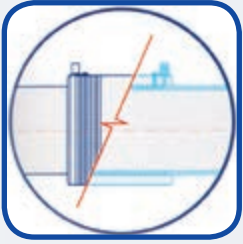
T_5 es el tiempo de enfriamiento en minutos, $T_5 = 1,2 \text{ s} \times \text{espesor (PE-100)}$, $1,5 \text{ s} \times \text{espesor (PE-80)}$



CONTROL VISUAL DE LA SOLDADURA A TOPE

Además de la aplicación adecuada de los parámetros de soldadura, otra forma de determinar si una soldadura a tope está bien realizada es mediante el control visual del cordón de soldadura. Si la soldadura obtenida es defectuosa, se deben cortar los extremos y soldar de nuevo. No obstante, si se siguen los pasos indicados, la soldadura a tope será resistente y segura.



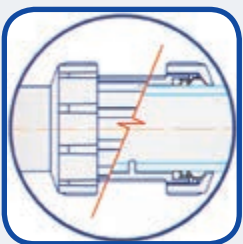


2. UNIÓN MEDIANTE SOLDADURA POR ELECTROFUSIÓN

Este sistema se puede utilizar para tuberías de polietileno PE-80 y PE-100. Mediante este tipo de accesorios es posible unir tubos de PE-80 y PE-100 entre sí y con distintos espesores.

La unión se lleva a cabo mediante el uso de accesorios especiales que llevan incorporadas una o varias resistencias en su superficie interna y cuyos terminales están ubicados sobre la superficie externa.

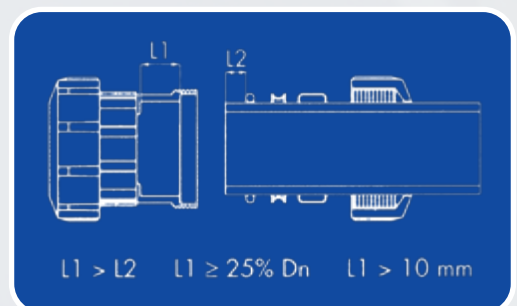
- 1.- Limpiar las superficies de los tubos a soldar.
- 2.- Tornear la superficie que estará en contacto con la pieza electrosoldable.
- 3.- Introducir todos los tubos que estarán en contacto con la pieza hasta el tope y en sentido longitudinal.
- 4.- Conectar los electrodos a los polos de la pieza e introducir el código de parámetros que viene adjunto a ésta. La máquina comprueba primero la resistencia de la pieza.
- 5.- Dejar enfriar la unión el tiempo indicado por la máquina, como mínimo.



3. UNIÓN MEDIANTE ACCESORIO MECÁNICO (FITTINGS)

Por su sencillez, seguridad y rapidez de montaje, es un sistema ideal para tuberías de PE-40 de cualquier diámetro y, para las de PE-80 y PE-100, hasta un diámetro de 90 mm.

Este sistema está compuesto por un cuerpo que se une al tubo, aro de fijación, junta de estanqueidad y pieza móvil roscada o atornillada al cuerpo. Debe disponer del cuello suficiente para el alojamiento de las tuberías entre el anillo de estanqueidad y el topo de penetración (mínimo el 25% del diámetro nominal de la tubería y nunca menor de 10 mm).

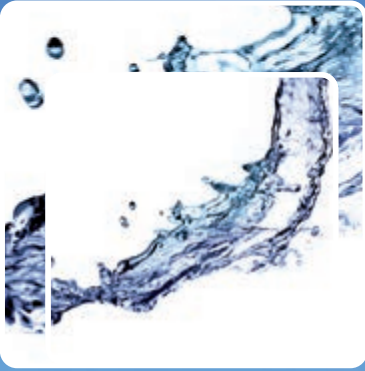


En el caso de instalaciones no sometidas a tracción, se pueden emplear accesorios mecánicos con fijación no metálica o sin elemento de fijación.



7. CAMPOS DE APLICACIÓN

- Abastecimientos de agua.
- Redes de riego (por aspersión, microirrigación, por goteo, microaspersión...).
- Canalizaciones industriales.
- Acometidas y montantes en edificios.
- Conducciones de gas.
- Transporte hidráulico de sólidos en la industria.
- Emisarios submarinos.
- Desagües con y sin presión de aguas residuales.
- Canalización y refrigeración de líneas eléctricas y telefónicas.
- Protección de cables eléctricos, telefónicos, de acero (tirantes en puentes y construcción en general).
- Protección de conductos de calefacción a distancia.



8. MANIPULACIÓN, TRANSPORTE Y ALMACENAMIENTO

El polietileno es un material flexible y resistente que permite realizar en frío curvaturas importantes sin necesidad de piezas especiales. Los radios mínimos de curvatura que se recomiendan son:

PN tubo	PE-40	PE-80	PE-100
4	20 DN	-	-
6	15 DN	20 DN	40 DN
10	12 DN	18 DN	30 DN
16	10 DN	15 DN	20 DN
20	-	-	20 DN
25	-	-	20 DN

MANIPULACIÓN

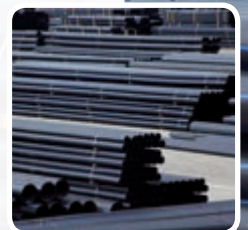
- Las tuberías y sus accesorios se manipularán con cuidado para evitar golpes, rasgaduras y arañazos (roces con el suelo, con superficies abrasivas o golpes violentos que puedan dañar al producto).
- Las maniobras de manipulación deben realizarse con útiles o piezas especiales que no dañen ni deformen el tubo. Todas las superficies que vayan a estar en contacto con el material deben estar debidamente protegidas.
- En la manipulación de las barras se evitará el uso de cables metálicos, de modo que puedan producirse flexiones excesivas o cizalladuras en el material. Las bobinas se manipularán por rodadura o elevación mediante grúa.
- Si debido a la manipulación o almacenaje defectuoso una tubería resulta dañada o con dobleces, el tramo afectado debe suprimirse totalmente.

TRANSPORTE

- El transporte se realizará en vehículos provistos de un plano horizontal, con superficie lisa y exenta de elementos punzantes y/o agentes químicos que puedan dañar las tuberías.
- Las tuberías deben descansar por completo sobre la superficie del vehículo, evitando que el extremo de las mismas sobresalga por la parte posterior más de 40 cm.
- Se deben proteger los extremos de los tubos para evitar daños. No se utilizarán amarres metálicos para sujetar las tuberías.
- Las tuberías no deben someterse a esfuerzos durante el transporte, evitando colocar cargas pesadas encima que puedan provocar deformaciones y alterar su forma circular.

ALMACENAMIENTO

- El lugar destinado al almacenamiento debe estar suficientemente nivelado y enrasado.
- En el supuesto de que se almacenen tubos de distinto diámetro, es conveniente que los tubos de mayor diámetro, los más pesados, estén en la parte más baja.
- Los tubos de PE de color negro pueden ser almacenados al descubierto ya que están debidamente protegidos de la acción solar por la adición de negro de carbono. Los accesorios deben permanecer en sus embalajes hasta su empleo.
- Los tubos no deben estar almacenados en lugares próximos a fuentes de calor ni a materiales químicos agresivos o combustibles, tales como pinturas, disolventes o adhesivos.



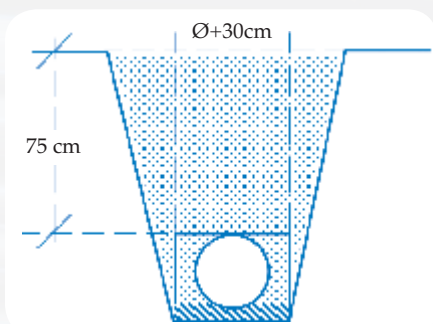
9. INSTRUCCIONES DE MONTAJE

9.1. OBRA CIVIL

El ancho de la zanja es aconsejable que sea proporcional al diámetro del tubo y a la altura de la zanja.

$$\text{Ancho cm} = \varnothing \text{ cm} + 30 \text{ cm}$$

En terrenos agrícolas se aconseja un recubrimiento mínimo de 75 cm por encima del tubo para evitar roturas al realizar las labores propias de la actividad.



En el supuesto de no existir otros condicionantes, es suficiente un recubrimiento de 60 cm por encima del tubo.

En el supuesto de que existan cargas móviles, se seguirán las indicaciones del director de obra o, en su defecto, las especificaciones descritas en la norma UNE 53331 respecto a sobrecargas verticales.

CAMA DE ASIENTO o LECHO DE ARENA

Es el tipo de material sobre el que se apoya el tubo, normalmente de arena. Este material estará libre de cascotes, piedras u objetos que puedan dañar el tubo perforándolo.

Espesor medio = 10 cm, para tuberías con diámetro inferior a 110 mm, o espesor de 15 cm para tuberías con diámetros mayores.

TENDIDO DE LA TUBERÍA

Se realizará en lo posible de forma sinuosa para absorber las posibles dilataciones fruto de los cambios térmicos.

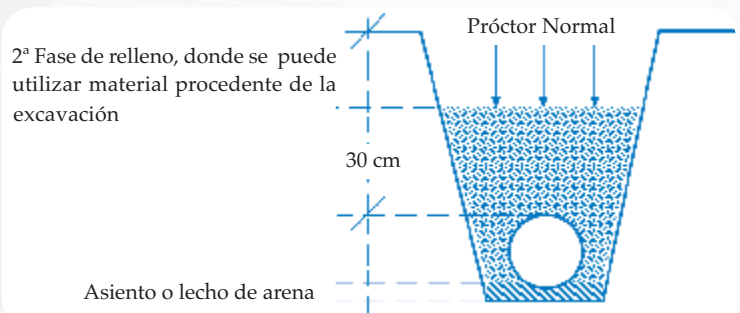
Ante la presencia de pendientes acusadas, el tendido del tubo se debe realizar en sentido ascendente.

La interrupción en el tendido del tubo se debe acompañar con el taponamiento de los extremos, para evitar la entrada de cuerpos o elementos extraños.

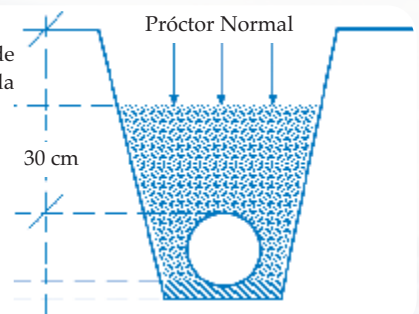
RELLENO DE LA ZANJA

El relleno de la zanja se realizará con tierra exenta de piedras, cascotes o cantos angulosos que puedan dañar el tubo, perforándolo, y hasta una altura de 30 cm por encima del tubo, acompañando el relleno con la compactación de los "riñones" de la tubería.

No se rellenarán las zanjas en tiempo de grandes heladas o con materiales congelados.



2ª Fase de relleno, donde se puede utilizar material procedente de la excavación



Asiento o lecho de arena



9.2. PRUEBA DE PRESIÓN EN OBRA

A medida que avance el montaje de la tubería se deberán realizar pruebas parciales de presión interna por tramos. La longitud de los tramos y la metodología a seguir será la fijada por el proyecto o la Dirección de Obra. Los métodos más habituales son:

9.2.1 MÉTODO DE PRUEBA DE PÉRDIDA O CAÍDA DE PRESIÓN SEGÚN PLIEGO DE TUBERÍAS DE ABASTECIMIENTO DEL MOPU DE 1974:

- La temperatura de la tubería en el momento de la prueba no debe ser superior a 20° C.
- Es necesario que la prueba se realice cuando las soldaduras se hayan enfriado totalmente.
- Todos los accesorios deben estar instalados en su posición definitiva y la tubería convenientemente anclada en todos los cambios de posición y puntos fijos.
- Se procederá a pruebas parciales de presión en tramos de longitud aproximada de 500 m. La diferencia de presión entre el punto más alto y el más bajo del tramo será inferior al 10% de la presión de prueba.
- El llenado de la tubería con agua se hará lentamente (velocidad inferior a 0,5 m/s) por el punto más bajo del tramo, dejando abiertos todos los elementos que permiten la salida del aire, para irlos cerrando de abajo a arriba una vez comprobada la inexistencia de aire. En el punto más alto se colocará un grifo de purga para facilitar la expulsión de aire y que todo el tramo se encuentre lleno.
- El equipo de presión se colocará en el punto más bajo del tramo de prueba. La presión se hará subir lentamente, de forma que el incremento no sea superior a 1 Kg/cm² por minuto.
- La presión de prueba en el punto más bajo del tramo será, como máximo, 1,4 veces la presión máxima de trabajo (suma de la máxima presión de servicio más la sobrepresión, incluido el golpe de ariete, siempre inferior a la presión nominal de la tubería).
- Una vez alcanzada la presión se mantiene durante 30 min. La prueba se considera satisfactoria si el manómetro no acusa un descenso superior a $\sqrt{P/5}$, siendo P = presión de prueba en Kg/cm²

9.2.1 MÉTODO DE PRUEBA DE PRESIÓN SEGÚN NORMA UNE EN 805.

Esta norma describe un método específico para las tuberías de polietileno teniendo en cuenta las características del material.

La prueba, que es única, consta, en general, de las tres etapas siguientes:

1. Etapa preliminar o de relajación.
2. Etapa de caída de presión.
3. Etapa principal.

La inclusión de una etapa preliminar o de relajación tiene por objeto que la tubería se estabilice, alcanzando un estado similar al de servicio, a fin de que durante la posterior etapa principal los fenómenos de adaptación de la tubería, propios de una primera puesta en carga, no sean significativos en los resultados de la prueba, como por ejemplo:

- Movimientos de recolocación en uniones, accesorios, anclajes, válvulas y demás elementos.
- Expulsión del aire en toda la tubería.
- Incrementos de volumen de los tubos, debido a la presión.

El método completo se describe en el Anexo A.27 de la norma UNE EN 805.

9.3. PUESTA EN SERVICIO DE LA INSTALACIÓN

PUESTA EN SERVICIO DE LA INSTALACIÓN (Procedimiento dinámico)

1.- Limpieza

Se realizará por tramos o sectores, para lo cual se utilizará agua con una velocidad inferior a 0,75 m/seg.

2.- Desinfección

Se introducirá cloro en la red, previamente llena de agua, aislada y con las descargas cerradas.

Se introduce cloro por medio de una boca de aire y en cantidad suficiente para que en el punto más alejado se consiga una cantidad de cloro residual de 25 mg/l.

Después de 24 horas la cantidad de cloro residual en dicho punto debe ser superior a 10 mg/l.

Se aconseja realizar un examen bacteriológico una vez realizada la desinfección de la red.

3.- Puesta en servicio

Realizamos el llenado de la red a baja velocidad y desde el punto más bajo para facilitar el vaciado del aire. Una vez vaciada la red del aire ocluido, cerramos la boca del aire hasta alcanzar la presión de servicio.

Si la prueba es satisfactoria, conectamos a otra red que previamente y de forma independiente ha sido verificada para su puesta en servicio.

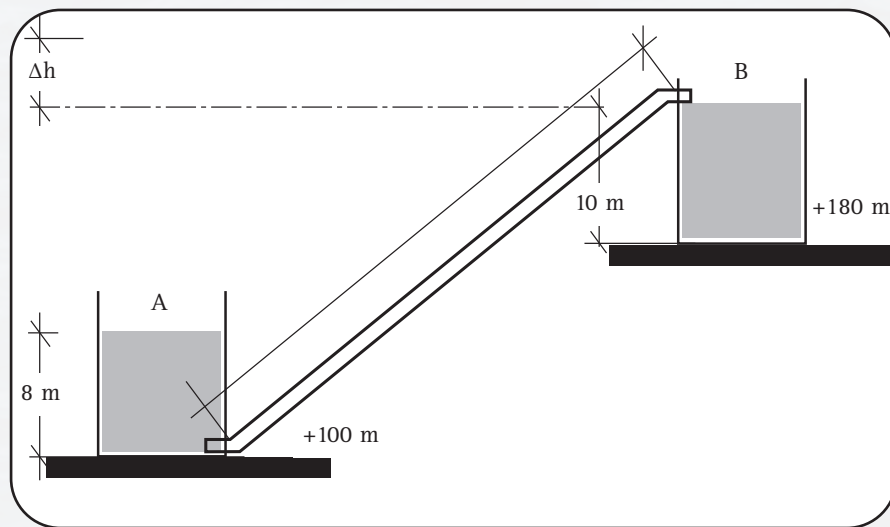
Nota: En todo caso, el proyectista o director de obra debe de especificar el volumen, la velocidad de avance, y la concentración de la solución desinfectante.



10. ASPECTOS TÉCNICOS DE PROYECTO

10.1. CÁLCULO HIDRÁULICO POR IMPULSIÓN

Tenemos un depósito A situado a una altura de 100 m desde el que queremos enviar un caudal $Q = 20 \text{ l/s}$ a otro depósito B situado a una altura de 180 m.
 Suponemos que el nivel del depósito situado a menor altura permanece de forma constante e igual = 8 m.
 Velocidad recomendable de circulación = 0,60 m/s



Determinar:

- 1º Diámetro de tubería necesario
- 2º Presión nominal de la tubería
- 3º Potencia requerida en la bomba situada a la salida del depósito inferior

En este caso NO consideramos las pérdidas de carga producidas por otros motivos; véase válvulas, codos,

1º Cálculo del diámetro interior:

Se adoptará como velocidad recomendable de circulación:

$$V = 0,6 \text{ m/s}$$

La sección interior de la tubería vendrá dada por:

$$Q = V \times S \Rightarrow S = Q/V$$

$$Q = 20 \text{ l/s} = 0,020 \text{ m}^3/\text{seg.}$$

$$S = \frac{0,020 \text{ m}^3/\text{seg}}{0,60 \text{ m/seg}} = \frac{0,020 \text{ (= caudal)}}{0,60 \text{ (= velocidad)}} = 0,033 \text{ m}^2 = 33.000 \text{ mm}^2$$

El diámetro interior de la tubería será:

$$\text{Si } S = \frac{\pi \times \emptyset^2}{4} \Rightarrow \emptyset = \sqrt{\frac{33.000 \times 4}{\pi}} = 204,98 \text{ mm}$$



En nuestro caso tendríamos que elegir en función del diámetro útil o interior:

Ø 225	6 atm.	PE-100	espesor 8,60 mm
Ø 250	6 atm.	PE-100	espesor 9,60 mm
	10 atm.	PE-100	espesor 14,80 mm
	12,50 atm.	PE-100	espesor 18,40 mm
	16 atm.	PE-100	espesor 22,70 mm
Ø 315	16 atm.	PE-100	espesor 28,60 mm

Si tenemos en cuenta que el desnivel es de 80 + 10= 90 m, quiere decir que la potencia de la BOMBA será, como mínimo, de 9 atm, por lo que inicialmente elegimos:

Ø 250 12,50 atm. ⇒ esp. nominal 18,40 mm

Ø 315 16 atm. ⇒ esp. nominal 28,60 mm

Para determinar el valor REAL de la velocidad utilizamos la ecuación:

$$V = Q/S$$

Donde aplicamos los parámetros correspondientes a la tubería elegida. Por ejemplo:

Ø 315 16 atm. PE-100 ⇒ Ø int. = 257,80 mm.

$$S = \frac{\pi \times (257,8)^2}{4} = 49.797 \text{ mm}^2 = 0,0498 \text{ m}^2$$

$$V = \frac{0,020 \text{ m}^3/\text{seg}}{0,0498 \text{ m}^2} = 0,4016 \text{ m/seg}$$

En este caso podemos considerar el Ø porque obtenemos la velocidad relativamente baja.

Ø 250 12,50 atm. PE-100 ⇒ Ø int.= 213,20 mm

$$S = \frac{\pi \times (213,20)^2}{4} = 35,6999 \text{ mm}^2 = 0,0357 \text{ m}^2$$

$$V = \frac{0,020 \text{ m}^3/\text{seg}}{0,0357 \text{ m}^2} = 0,56 \text{ m/seg}$$



2º Ahora podemos determinar la pérdida de carga a lo largo de la tubería; para ello, utilizamos la fórmula de Manning:

$$J = \frac{V^2 \times \eta^2}{R_h^{4/3}}$$

Donde:

V = velocidad

η = coef. de rozamiento interno del PE (0,008)

R_h = radio hidráulico de superf. mojada = S_m/P_m

S_m = superficie mojada a sección llena

P_m = perímetro mojado a sección llena

$$\left. \begin{aligned} S_m &= \frac{\pi \times 0,213^2}{4} = 0,0356 \text{ m}^2 \\ P_m &= \pi \times 0,213 = 0,669 \text{ m} \end{aligned} \right\} \Rightarrow R_h = \frac{0,0356}{0,669} = 0,0532 \text{ m}$$

$$J = \frac{V^2 \times \eta^2}{R_h^{4/3}} = \frac{0,56^2 \times 0,008^2}{0,0255} = 7,87 \times 10^{-4} \text{ mm}$$

Si el tramo de tubería es de 1.000 m quiere decir que tenemos una pérdida de carga continua de: 0,787 m

3º La BOMBA necesaria ha de cumplir los siguientes datos:

A: Caudal mínimo = 20 l/seg.

B: Presión manométrica inicial $H = 80 + 10 - 8 = 82\text{m}$

$$J = 0,787 \text{ m}$$

$$H = H_0 + J$$

C: Potencia de la BOMBA $\Rightarrow P_t =$ Potencia en cv.

γ = Peso específico del agua

H = Altura en m

Q = m³/seg.

η = Rendimiento

$$P_t = \frac{\gamma \times Q \times H}{75 \times \eta}$$

$$P_t = \frac{1.000 \times 0,020 \times 82,78}{75 \times 0,75} = 29,40 \text{ cv.}$$

RESUMEN: PE-100 Ø 250 12,50 atm. $P_t = 29,40$ cv.



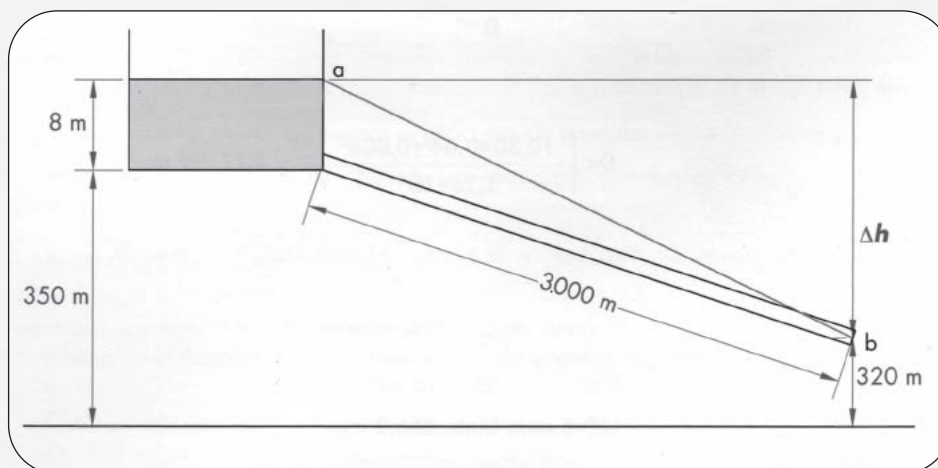
10.2 CÁLCULO HIDRÁULICO POR GRAVEDAD

Ejemplo:

Se dispone de un depósito situado a cota 350 m, desde el que se desea enviar un caudal de 40 l/s a un punto de la conducción situado a cota de 320 m, mediante una tubería de 3.000 m de longitud. Suponiendo que el nivel en el depósito permanece constante e igual a 8 m, calcular:

Diámetro de tubería necesario.

Se despreciarán las pérdidas de carga localizadas. Esquema:



$$\text{Solución: } \Delta h = 350 + 8 - 320 = 38\text{m}$$

Si la longitud de tubería es de 3000 m, entonces la pérdida de carga por unidad de longitud será:

$$J = \frac{38}{3.000} = 1,26 \times 10^{-2} \text{ mm}$$

El valor de J vendrá dado por:

$$J = \frac{V^2 \times \eta^2}{R_h^{4/3}} ; n = 0,008 \quad (1)$$

Puesto que v (velocidad) se calcula:

$$v = \frac{Q}{S} \quad (2), \text{ donde } S = \text{sección tubería}$$

$$R_h = \frac{S}{P} \quad (3) \quad S = \frac{\pi \times D^2}{4} \quad (4) \quad P = \pi \times D \quad (5)$$



Tendremos que combinando las cinco expresiones anteriores, el valor de J se calcula como:

$$J = \frac{10,30 \times Q^2 \times n^2}{D^{16/3}} \quad (6) \text{ Por lo que si } Q = 40 \text{ l/s} = 0,04 \text{ m}^3/\text{s}, \text{ entonces: } D = \left(\frac{10,30 \times 0,42^2 \times 0,008^2}{1,26 \times 10^{-2}} \right)^{3/16} = 0,17199 \text{ m}$$

Obtenemos que el valor necesario de diámetro interior de tubería debe ser:

$$D = 171,99 \text{ mm. Se deduce que la tubería necesaria será de PE-100.}$$

Puesto que el nivel de agua en el depósito permanece en 8 m, entonces será suficiente con una tubería de presión nominal 6 atm. Veamos que tubería tiene un diámetro interior de valor más aproximado al calculado:

$$180-6 \text{ atm: } D_{\text{int}} = 166,2 \text{ mm.}$$

Esta será la tubería necesaria. El caudal que circulará por la tubería será el correspondiente a este diámetro. Haciendo uso de la fórmula (6) tendremos:

$$1,26 \times 10^{-2} = \frac{10,30 \times Q^2 \times 0,008}{(0,1662)^{16/3}}$$

$$\text{Despejando el valor de } Q, \text{ tendremos: } Q = 0,036 \text{ m}^3/\text{s}$$

Para este caudal, la velocidad de circulación del agua dentro de la tubería será de:

$$v = \frac{Q}{S}$$

$$S = \frac{\pi \times D^2}{4}$$

$$S = \frac{\pi \times 0,1662^2}{4} = 0,0216 \text{ m}^2$$

$$v = \frac{0,036}{0,0216} = 1,66 \text{ m/s}$$

Resultado: ø 180 mm - 6 atm PE-100



CUADRO DE UNIDADES DE MEDIDA

LONGITUD

1,00 m = 3,281 pies = 39,37 pulgadas
 1 pie = 30,48 cm
 1 pulgada = 2,540 cm

PRESIÓN

1 Mpa = 10Kg/cm² = 10 atm.
 1 atm. = 760mm Hg = 10 m.c.a. = 1,013 bar

CAUDAL

1 m³/s = 1.000 l/s
 1 m³/s = 3.600 m³/h

POTENCIA

1 C. V. = 735 W
 1 H. P. = 746 W
 1 W = 1 J/s

Para ampliar información técnica consultar:

“Guía Técnica sobre tuberías para el transporte de agua a presión”, CEDEX, Ministerio de Fomento, 2003.

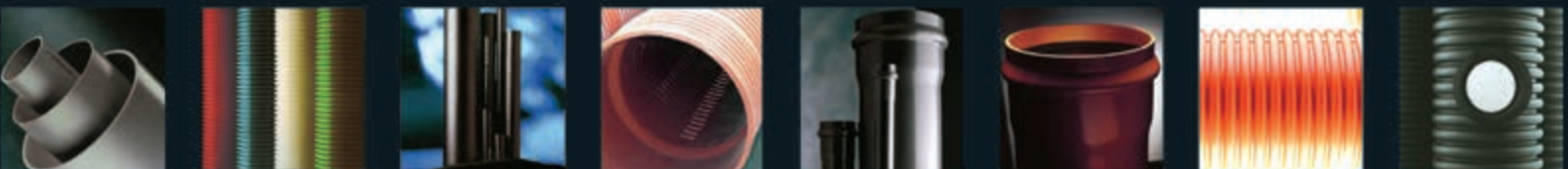
UNE 53331 IN. Plásticos. Tuberías de poli(cloruro de vinilo) (PVC) no plastificado y polietileno (PE) de alta y media densidad. Criterio para la comprobación de los tubos a utilizar en conducciones con y sin presión sometidos a cargas externas.

UNE 53394 IN. Plásticos. Sistemas de canalización para la conducción de agua a presión. Polietileno (PE). Guía para la instalación.

TUYPER GRUPO no es responsable de los posibles errores tipográficos que puedan existir en este catálogo.

Los cálculos expresados en este catálogo son orientativos, siendo el director de obra del proyecto el responsable del cálculo hidráulico. TUYPER GRUPO se reserva la posibilidad de rectificar este catálogo sin previo aviso.





OFICINAS CENTRALES

Teléfono:00 34 945 33 22 00
Fax Comercial:00 34 945 33 28 48
Fax Expediciones:.....00 34 945 33 23 00
Fax Administración:.....00 34 945 33 23 03
e-mail:comercial@tuyper.es
administracion@tuyper.es
expediciones@tuyper.es

TUBERÍAS Y PERFILES PLÁSTICOS, S.A.U.

Tel.: 00 34 945 33 22 00 | Fax: 00 34 945 33 28 48
Polígono Industrial de Lantarón
01213 Salcedo (Álava, España)

Apdo. Correos 258 – 09200 Miranda de Ebro (Burgos, España)

PLÁSTICOS IMA, S.A.U.

Tel.: 00 34 952 71 70 10 | Fax: 00 34 952 71 71 29
Carretera de Archidona-Salinas N-342, Km. 185
29300 Archidona (Málaga, España)

Apdo. Correos 31 - 29300 Archidona (Málaga, España)