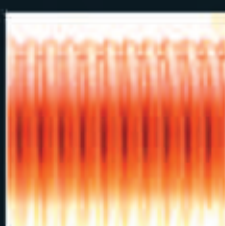


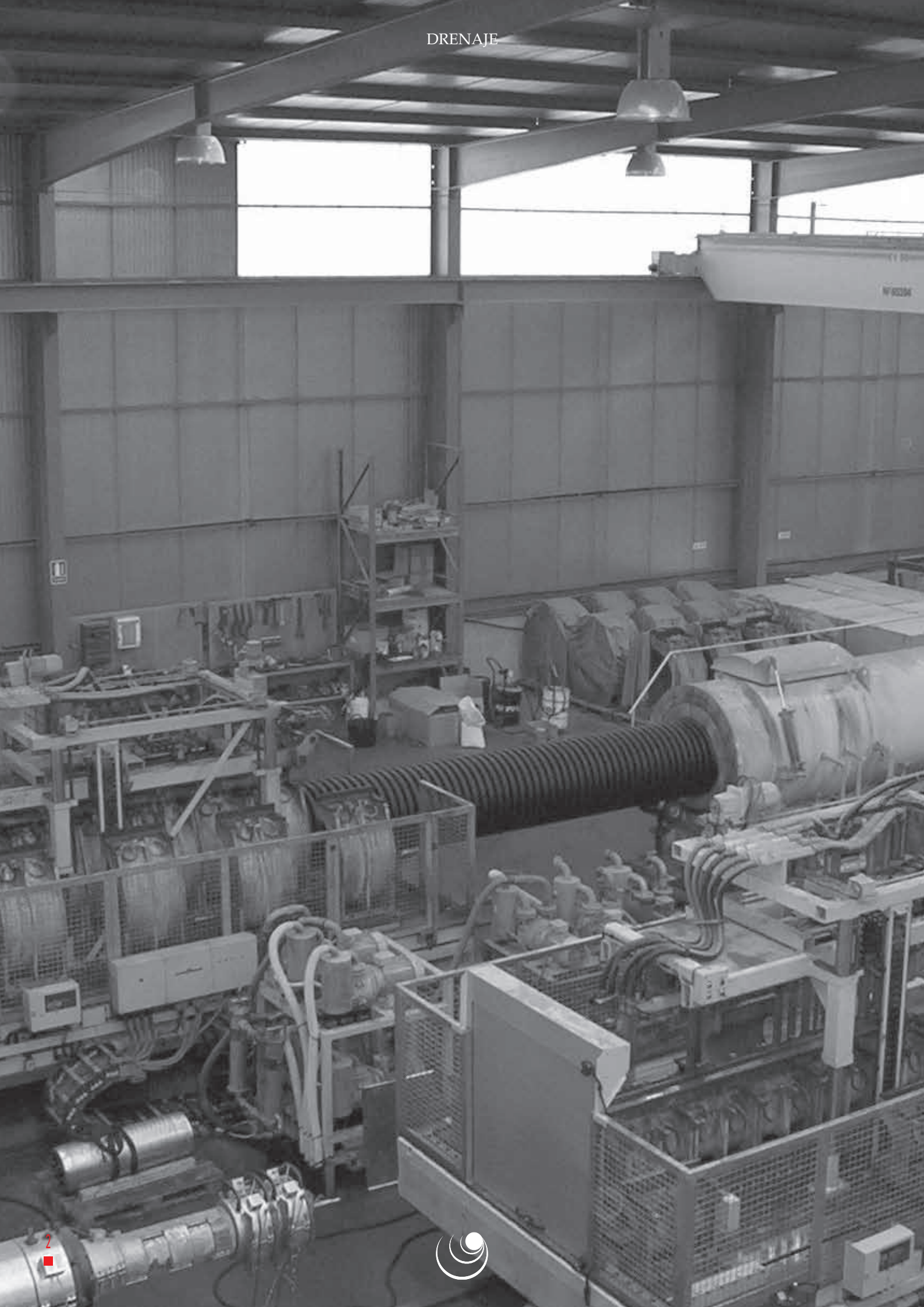


PIPEDREN
TUYPERDREN
TUBODREN

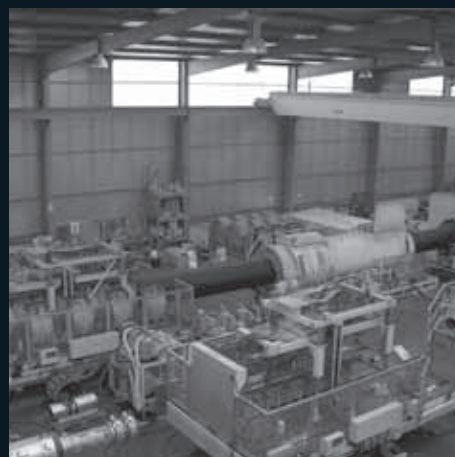



TUYPER
GRUPO

DRERNAFE



1.- INTRODUCCIÓN	5
2.- FABRICACIÓN Y PRESENTACIÓN	6
3.- CALIDAD Y MEDIO AMBIENTE	8
4.- GARANTÍAS	9
5.- PROPIEDADES Y CARACTERÍSTICAS.....	10
6.- PROGRAMA DE:	
6.1.- TUBERÍAS	
6.1.1.- SISTEMA PIPEDREN.....	12
6.1.2.- SISTEMA TUYPERDREN	14
6.1.3.- SISTEMA TUBODREN.....	14
6.2.- ACCESORIOS.....	15
6.3.- UNIONES	15
7.- CAMPOS DE APLICACIÓN.....	16
8.- MANIPULACIÓN, TRANSPORTE Y ALMACENAMIENTO ...	17
9.- INSTRUCCIONES DE MONTAJE	
9.1.- OBRA CIVIL	18
9.2.- TENDIDO DEL TUBO	20
10.- ASPECTOS TÉCNICOS DE PROYECTO	
10.1.- CLASIFICACIÓN DE LOS TUBOS DE DRENAJE ...	22
10.2.- CÁLCULO HIDRÁULICO.....	24
10.3.- ÁBACO DE CAUDALES Y VELOCIDADES.....	27





1. INTRODUCCIÓN



Las tuberías de DRENAJE fabricadas por TUYPER GRUPO están diseñadas para cumplir las funciones fundamentales en este tipo de instalaciones: captación y evacuación de aguas subterráneas.

TUYPER GRUPO desarrolla TRES sistemas de DRENAJE pensados para solucionar las distintas situaciones que se puedan plantear, incluso aquellas en las que se requiere drenaje a gran profundidad:

PIPEDREN

TUYPERDREN

TUBODREN



2. FABRICACIÓN Y PRESENTACIÓN

Los sistemas de DRENAJE desarrollados por TUYPER GRUPO son:

- 1.- **PIPEDREN:** sistema de tuberías corrugadas de doble pared ranurada realizada con PVC, obtenidas por extrusión doble, conformado. Presentación en color teja.
- 2.- **TUYPERDREN:** sistema de tuberías corrugadas de doble pared ranurada realizada con Polietileno de Alta Densidad (PE-AD) mediante un proceso continuo de coextrusión en línea, totalmente automatizado. Presentación en color negro.
- 3.- **TUBODREN:** sistema de tuberías con acanaladuras en la boca realizadas con PVC rígido. Presentación en color gris.

Las tuberías de drenaje de TUYPER GRUPO están fabricadas según lo dispuesto por la norma UNE 53994 EX.



CARACTERÍSTICAS MATERIAL BASE PARA PVC según UNE 53994 EX

Concepto	Método de Ensayo	Unidad	Valor
Densidad	ISO 1183	Kg/m	> 1.350
Temperatura reblandecimiento VICAT (VST)	UNE EN 727	°C	≥ 79 °C
Conductividad térmica	-	W/m °C	0,16

CARACTERÍSTICAS MATERIAL BASE PARA PE Alta Densidad según UNE 53994 EX

Concepto	Método de Ensayo	Unidad	Valor
Densidad del compuesto	ISO 1183:1987	Kg/m	> 1.350
Índice de fluidez	ISO 1133:1999	g/10min	0,2 - 2,5
Rigidez dieléctrica	ASTM D 149	kV/mm	18-22

TPP – TUBERÍAS PERFILES S.A.U. – PVC – Ø – PIPEDREN – LOTE – MES – AÑO – TURNO – DÍA – HORA

TPP – TUBERÍAS PERFILES S.A.U. – PE – DREN – Ø – LOTE – TURNO – DÍA – HORA

PVC – AÑO – SISTEMA DE DRENAJE “TUBODREN” – Ø – LONGITUD – PARTIDA – EQUIPO



3. CALIDAD Y MEDIO AMBIENTE

TUYPER GRUPO tiene implantado un Sistema de Gestión de Calidad para todos sus procesos según el modelo UNE-EN ISO 9001/2000, certificado por AENOR según contratos nº ES-0393/1996, ER-0393/1996, ES-0786/2002 y ER-0786/2002.

Nuestro departamento de calidad dedica una atención especial a todas las fases del proceso de transformación, que van desde el control de las materias primas hasta los productos totalmente terminados, los cuales son analizados continua y regularmente en nuestros laboratorios.

Las tuberías PIPEDREN, TUYPERDREN y TUBODREN están fabricadas de acuerdo a lo establecido en la Norma UNE 53994 EX.

TUYPER GRUPO tiene entre sus objetivos prioritarios contribuir a un desarrollo sostenible mediante una actuación respetuosa con el medio ambiente y la naturaleza. Para ello tiene implantado un Sistema Integrado de Gestión de Calidad y Medio Ambiente según las normas ISO 9001 e ISO 14001.

Las tuberías de drenaje de TUYPER GRUPO favorecen claramente una adecuada gestión medio ambiental en todas las fases de su proceso: se parte de una materia prima de alta reciclabilidad (PVC y PE-AD), el proceso de fabricación está totalmente exento de sustancias y gases contaminantes, y los productos finales, PIPEDREN, TUYPERDREN y TUBODREN, permiten un mayor y mejor aprovechamiento de los recursos hidráulicos gracias a su capacidad de CAPTACIÓN y EVACUACIÓN de aguas subterráneas.



4. GARANTÍAS

Nuestras empresas tienen suscrita una Póliza de Responsabilidad Civil para cubrir los daños ocasionados como consecuencia de un posible defecto de nuestros tubos.



5. PROPIEDADES Y CARACTERÍSTICAS

PROPIEDADES

Nuestros sistemas de drenaje PIPEDREN, TUYPERDREN y TUBODREN se caracterizan principalmente por las siguientes propiedades:

- **LIGEREZA:** gran facilidad de manipulación e instalación gracias a su bajo peso.
- **FLEXIBILIDAD:** se adaptan a los posibles asentamientos del terreno.
- **RESISTENCIA:**
 - **QUÍMICA:** permanecen inalterables a las sustancias químicas contenidas en el agua y en el suelo, por lo que son inertes a la corrosión.
 - **AL IMPACTO:** incluso a muy bajas temperaturas.
 - **A LA ABRASIÓN:** gracias a su gran lisura interior, la acción de las partículas sólidas en suspensión que son transportadas por el agua o fluido no afectan a las paredes de la tubería.



- **AISLAMIENTO ELÉCTRICO**

Tanto el polietileno como el PVC son materiales NO conductores de electricidad.

- **ECONOMÍA DE MANTENIMIENTO**

Gracias a sus características exigen menos trabajos de limpieza y, en caso de reposición, los trabajos son rápidos y poco costosos.

- **ECONOMÍA DE DISEÑO**

La lisura interior de sus paredes permite que se alcancen mayores velocidades del flujo transportado, por lo que las partículas sólidas que pudiesen entrar son arrastradas con mayor facilidad. Esto permite la utilización de pendientes muy pequeñas, reduciéndose así los gastos de excavación.

Gracias a su gran ligereza, PIPEDREN, TUYPERDREN y TUBODREN requieren de menos mano de obra y por tanto de menos medios de montaje para su instalación que otras tuberías convencionales.

- **MAYOR DURABILIDAD**

El PVC y el PE-AD son inatacables por roedores y termitas.

- **MAYOR RESISTENCIA MECÁNICA AL APLASTAMIENTO**

Las tuberías corrugadas de doble pared ofrecen una mayor resistencia al aplastamiento ya que su R.C.E. (Rigidez Circunferencial Especifica) es superior a cualquier otra tubería convencional, por lo que las tuberías PIPEDREN y TUYPERDREN son especialmente recomendables para el drenaje de terrenos donde el nivel freático se encuentra a profundidades superiores a 4,00 m.

- **CARACTERÍSTICAS PARTICULARES DEL SISTEMA TUBODREN**

El espesor de la acanaladura en la boca impide la colmatación en sus hendiduras.

Ahorro de material filtrante (necesario SOLO en sus bocas).

Limpieza del material filtrante inyectando agua a través de uno de los extremos de la instalación, tras cerrar el otro, saliendo el agua de limpieza por las embocaduras.

Aprovechamiento de mayor cantidad de material extraído de la excavación.



CARACTERÍSTICAS

CARACTERÍSTICAS MECÁNICAS TUBOS PVC-U / PE según UNE 53994 EX

CARACTERÍSTICA	REQUISITO	MÉTODOS DE ENSAYO
Rigidez anular	Según sistema SN > 4 kN/m ²	UNE EN ISO 9969
Resistencia a choques externos	TIR ≤ 10 %	UNE EN 744
Fluencia	PVC ≤ 2,7 PE ≤ 4,7	UNE EN ISO 9967

6.1. PROGRAMA DE TUBERÍAS

Los sistemas de drenaje PIPEDREN, TUYPERDREN y TUBODREN son el resultado de aplicar la experiencia acumulada a lo largo de muchos años y de la mejora constante en los controles de calidad de nuestros productos. Los tres sistemas desarrollados por TUYPER GRUPO se complementan para resolver cualquier problema de drenaje que se pueda plantear, dando solución a situaciones de diversas características.

6.1.1.- SISTEMA PIPEDREN

- Tubería de drenaje corrugada de doble pared de PVC que corresponde al sistema DP, es decir, CON ranurado en la zona próxima a la clave del tubo.
- Diseñado para resolver aquellas situaciones en la que es prioritaria la función de evacuación sobre la de captación.
- Ideal para aplicar en tramos principales o colectores.

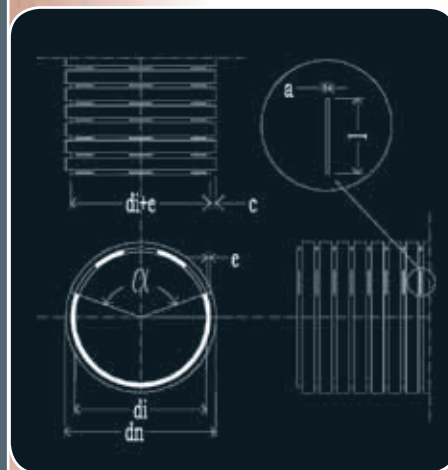
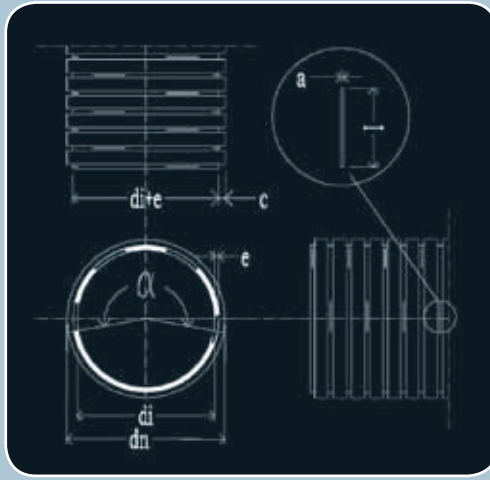


TABLA DIMENSIONAL SISTEMA PIPEDREN - PVC

Referencia	Diámetro nominal dn (mm)	Diámetro interior mín. di (mm)	e (mm)	Rigidez circunferencial	Canales por metro	Cortes perimetrales	Canal		Sección de drenaje (cm ² /m)
							I (mm)	a (mm)	
200DRE	200	174	7,5	SN4	153	3	50/54	1,1/1,3	95,5
250DRE	250	220	9,7	SN4	132	3	51/62	1,1/1,3	95,5
315DRE	315	275	12,8	SN4	114	3	58/62	1,3/1,5	95,7
400DRE	400	348	16,1	SN4	193	3	68/72	1,3/1,5	95,7



6.1.2.- SISTEMA TUYPERDREN



- Tubería de drenaje corrugada de doble pared de PE-AD que corresponde al sistema DP, es decir, CON ranurado hasta la zona próxima a los riñones del tubo.
- Diseñado para resolver aquellas situaciones en la que es prioritaria la función de captar sobre la de evacuar.
- Ideal para aplicar en tramos secundarios.

TABLA DIMENSIONAL SISTEMA TUYPERDREN - PE AD

Referencia	Diámetro nominal dn (mm)	Diámetro interior di (mm)	e (mm)	Rigidez circunferencial	Canales por metro	Cortes perimetrales	Canal		Sección de drenaje (cm ² /m)
							I (mm)	a (mm)	
110DPB	110	94	8,5	SN4	184	3	20,3	1,6	90,0
160DPB	160	135	12,2	SN4	366	4	25,4	1,7	105,3
200DPB	200	170	14,7	SN4	276	4	27,0	1,9	96,6
250DPB	250	210	18,8	SN4	124	4	34,0	2,2	92,8
315DPB	315	267	24,8	SN4	92	4	52,2	2,5	120,1
*350DPB	350	294	27,6	SN4	87	4	58,0	2,5	124,2
400DPB	400	340	30,9	SN4	84	4	61,0	2,5	128,1
*465DPB	465	392	35,2	SN4	72	4	70,0	2,6	128,5
500DPB	500	425	38,9	SN4	68	4	73,2	2,6	129,0

* para estos diámetros, por favor consultar

6.1.3.- SISTEMA TUBODREN



- Tubería de drenaje de PVC rígido que corresponde al sistema AP, es decir, SIN ranurado y con acanaladura en la boca.
- Solución muy eficaz en terrenos que tienen necesidad de riegos frecuentes, tales como campos de fútbol, campos de golf, terrenos agrícolas, etc.

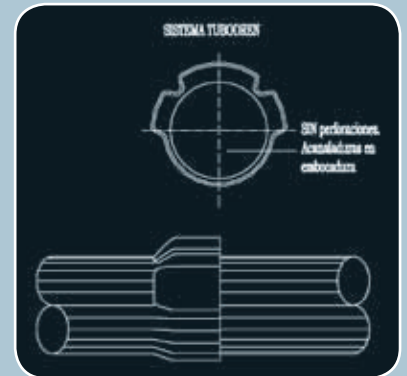


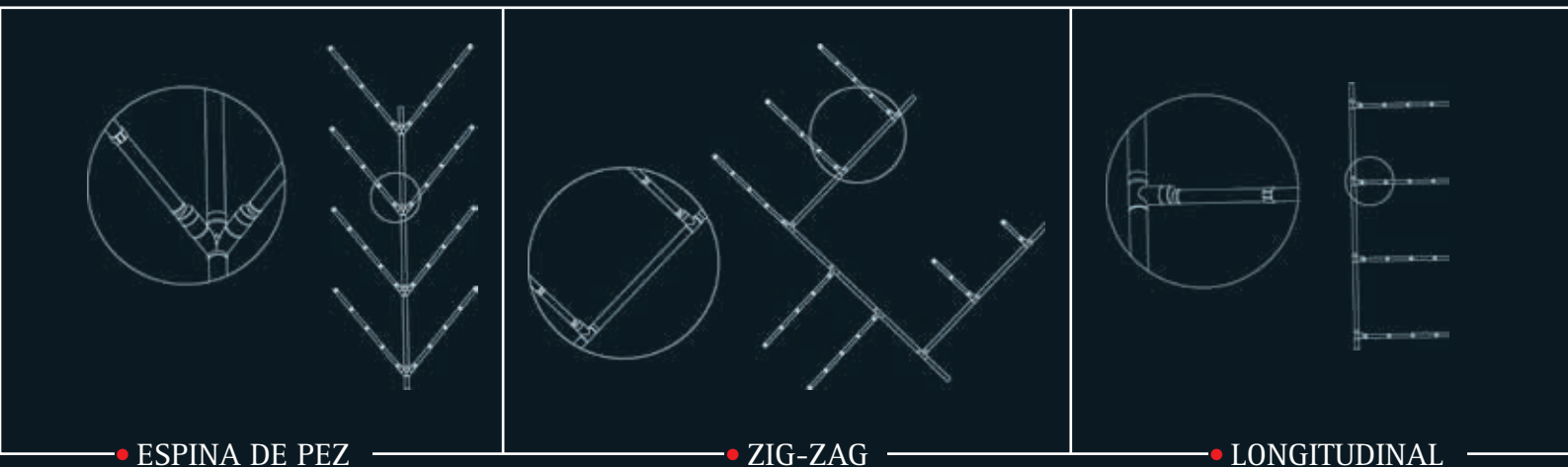
TABLA DIMENSIONAL SISTEMA TUBODREN - PVC RÍGIDO

Referencia	dn (mm)	Longitud (m)
TUBODREN 75	75	1,00
TUBODREN 90	90	1,00
TUBODREN 110	110	1,00
TUBODREN 125	125	1,00
TUBODREN 160	160	1,00



6.2. PROGRAMA DE ACCESORIOS

Los sistemas PIPEDREN y TUYPERDREN son compatibles con toda la gama de accesorios de saneamiento de TUYPER GRUPO: CONDUSAN y PVC COMPACTO color teja. Asimismo, el sistema TUBODREN es compatible con toda la gama de accesorios de evacuación de TUYPER GRUPO: BAPLAS.



6.3. PROGRAMA DE UNIONES

Los sistemas de drenaje de TUYPER GRUPO utilizan tipos de unión característicos de cada sistema:

- Por manguito, en el sistema de PE corrugado, TUYPERDREN.
- Abocardado, en el sistema de PVC corrugado, PIPEDREN.
- Acanalado en la boca, en el sistema de PVC compacto, TUBODREN.

• MANGUITO



• ABOCARDADO



• ACANALADO



7. CAMPOS DE APLICACIÓN

Las principales aplicaciones de los tres sistemas de drenaje de TUYPER GRUPO se producen en aquellas situaciones donde es necesario CAPTAR y EVACUAR aguas subterráneas. PIPEDREN y TUYPERDREN son, además, la solución ideal para realizar drenaje a profundidades superiores a 4,00 m, permitiendo además la reutilización del agua captada.

• Instalaciones deportivas:

- Drenaje de campos de césped natural destinados a la práctica de fútbol, rugby, etc... El agua drenada procedente del riego o bien de la lluvia puede volver a ser utilizada para riegos posteriores.
- Drenaje de campos de golf, donde los riegos con caudales importantes son frecuentes, por lo que el agua drenada y procedente de dichos riegos permite un importante ahorro económico y ambiental.

• Agricultura:

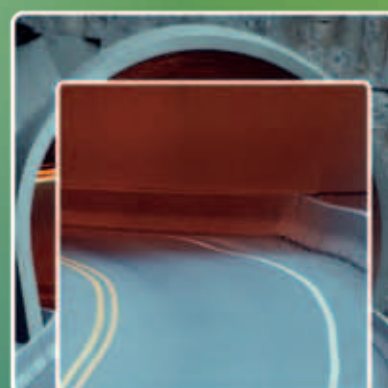
- Drenaje del agua procedente del riego y de la lluvia, lo que permite mejorar sustancialmente la gestión de los recursos hidráulicos.

• Edificación:

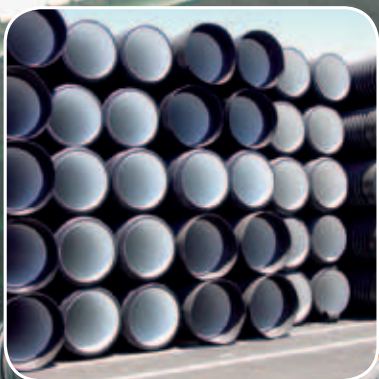
- Drenaje de muros de contención, el subsuelo de soleras de hormigón situadas en sótanos, y cimentaciones en general (evita las humedades procedentes del terreno).

• Obra civil:

- Drenaje del subsuelo de aeropuertos, autopistas y carreteras (evita humedades que provocan deformaciones o asentamientos en el pavimento).
- Drenaje de pavimentos deportivos.
- Drenaje de muros de contención de tierras (evita deslizamientos de los taludes).
- Drenaje de las vías de ferrocarril (evita deformaciones en el trazado).
- Drenaje de túneles (evita humedades en su interior, con el consiguiente peligro de deslizamiento en el piso).
- Drenaje de presas y obras hidráulicas (aguas superficiales).



8. MANIPULACIÓN, TRANSPORTE Y ALMACENAMIENTO



MANIPULACIÓN

- Las tuberías y sus accesorios se manipularán con el suficiente cuidado como para evitar golpes, rasgaduras y arañazos (roces con el suelo, con superficies abrasivas o golpes violentos que puedan dañar al producto).
- Es conveniente que las maniobras de manipulación se realicen con útiles o piezas especiales que no dañen ni deformen las bocas o ranuras del tubo.
- En situaciones de temperaturas extremadamente frías, se deben tomar las precauciones necesarias para evitar golpes que puedan afectar a la tubería.

TRANSPORTE

- El transporte se realizará en vehículos provistos de un plano horizontal, con superficie lisa y exenta de elementos punzantes que puedan dañar las tuberías.
- Se debe evitar que las tuberías sobresalgan de la plataforma del vehículo, evitando que el extremo del tubo vuele más de 40 cm.
- Durante el transporte no se colocarán cargas pesadas encima del tubo, ya que se pueden producir deformaciones alterando su forma circular, especialmente en las bocas.

ALMACENAMIENTO

- El acopio de palets es conveniente realizarlo en lugar firme y plano, para lo cual se aconseja la utilización de cuñas de madera si el tubo está fuera del marco de madera. No es aconsejable acopiar más de tres alturas de palets.
- El lugar destinado al almacenamiento debe estar suficientemente nivelado y enrasado.
- El apilado de las tuberías con embocadura debe realizarse alternando las bocas de forma que el apoyo entre los tubos se realice a lo largo del mismo.
- En el supuesto de que se almacenen tubos de distinto diámetro, es conveniente que los tubos de mayor diámetro, es decir, los más pesados, estén en la parte más baja.
- Es aconsejable que los tubos no estén expuestos a la radiación solar durante largos períodos de almacenamiento. Cuando se prevean almacenamientos prolongados y en zonas de alta radiación solar, se recomienda proteger las tuberías de PVC, de forma que se permita la libre circulación del aire.
- Los accesorios deben permanecer en sus embalajes hasta su empleo.
- Los tubos no deben estar almacenados en lugares próximos a fuentes de calor ni a materiales combustibles, tales como pinturas, disolventes o adhesivos.



9. INSTRUCCIONES DE MONTAJE

9.1. OBRA CIVIL

EXCAVACIÓN

Para facilitar la manipulación en el interior de la zanja, se recomienda que su ancho total sea igual al \emptyset de la tubería más 60 cm. En el supuesto de que el terreno sea duro, con piedra o cachote suelto se recomienda sobreexcavar entre 10 - 15 cm por debajo de la generatriz inferior del tubo. Este vaciado adicional se puede rellenar con un lecho de arena o tierra vegetal para que:

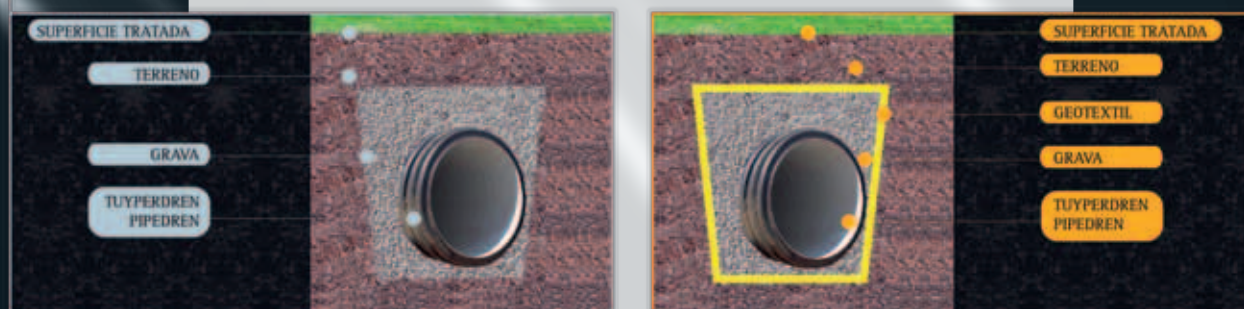
- Podamos realizar una correcta y uniforme nivelación del terreno que garantice la pendiente deseada.
- Evitar posibles daños a la tubería donde el terreno es de piedra con cantos angulosos.

Cuando la zanja se realice en terrenos arenosos o blandos podemos prescindir de la sobreexcavación y del relleno adicional. Asimismo no se debe realizar una instalación de saneamiento sobre materiales que varíen su volumen con la humedad y la temperatura (arcilla, caliza, etc.), sin que previamente se realice un estudio más detallado para determinar el alcance de las medidas necesarias a adoptar, tales como ampliar la sobreexcavación o saneo del terreno y el tipo de material y su granulometría óptima para el relleno.

SOLUCIONES PARA EL DRENAJE

Zanjas de drenaje con tubería TUYPERDREN – PIPE DREN

Zanjas de drenaje con **TUBERÍA Y GEOTEXTIL.**



FORMAS DE DRENAJE

Las distintas formas de drenaje obedecen a parámetros hidráulicos previos que condicionan el cálculo y por tanto la solución a adoptar. El diseño de cualquier instalación de drenaje tendrá en cuenta los siguientes aspectos:

- 1.- INTENSIDAD DE LLUVIA DE LA ZONA
- 2.- TIPO DE TERRENO
- 3.- USO DEL TERRENO (pasto, cultivo,...)
- 4.- PENDIENTE DEL TERRENO (pendiente de la tubería a instalar)
- 5.- SUPERFICIE AFECTADA POR LA INSTALACIÓN

En función de las condiciones señaladas podemos clasificar las distintas soluciones en:

SUBTERRÁNEAS

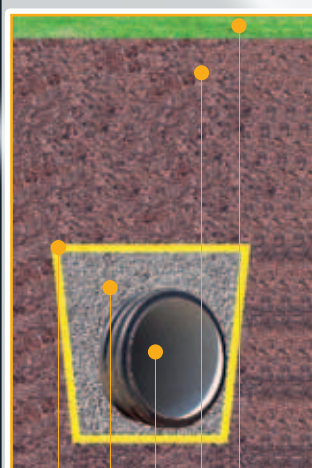
- Drenes
- Zanjas con grava
- Pozos
- Túneles
- Perforaciones

SUPERFICIALES

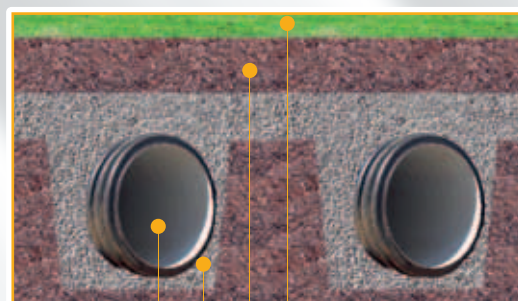
- Nivelaciones
- Surcos
- Zanjas

PARÁMETROS VERTICALES

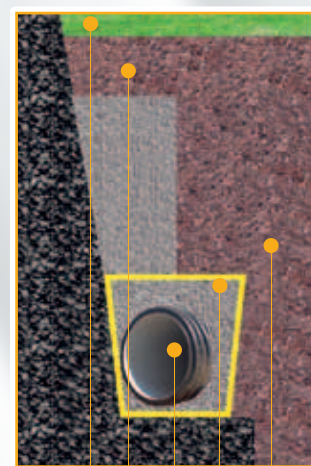
- Utilización de materiales drenantes
- Arenas y gravas
- Geotextiles



- SUPERFICIE TRATADA
- TERRENO
- GEOTEXTIL
- GRAVA
- TUYPERDREN
PIPEDREN



- SUPERFICIE TRATADA
- TERRENO
- TUYPERDREN
PIPEDREN
- GRAVA



- SUPERFICIE TRATADA
- TERRENO
- GEOTEXTIL
- GRAVA
- TUYPERDREN
PIPEDREN

9.2 TENDIDO DEL TUBO



El montaje de los sistemas PIPEDREN Y TUYPERDREN de TUYPER GRUPO es muy sencillo de realizar, siendo similar al de los sistemas convencionales de tuberías plásticas utilizadas en saneamiento. Para un ensamblaje correcto de los tubos es conveniente seguir los siguientes pasos:

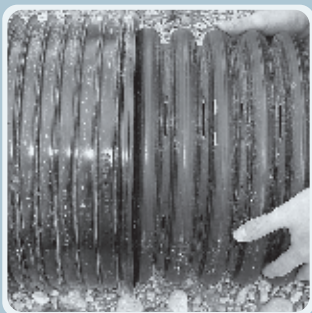
- ◀ 1.- Limpiar el interior de la unión (manguito o abocardado) de cualquier resto de polvo que pueda existir.



- ◀ 2.- Lubricar el interior del tubo y la junta elástica.



- ◀ 3.- Introducir el tubo hasta el nivel marcado.



- ◀ 4.- Rejuntar la unión para mejorar el ensamblaje.

MONTAJE E INSTALACIÓN DE TUBODREN

Las fases a seguir en el montaje e instalación del sistema TUBODREN son las siguientes:

Fase 1.

Ejecución de la zanja y colocación de los tubos en su fondo. El extremo liso de un tubo se une al extremo abocardado del contiguo. Los resaltes deben quedar en la parte superior. ▶



Fase 2.

Colocación del material filtrante. Colocación del material filtrante (10 – 12 mm de tamaño de grano) sobre las embocaduras, formando un cono. ▶



Fase 3.

Relleno de la zanja. Vertido de material extraído de la excavación, sobre la longitud restante de tubo, hasta rellenar la zanja al completo. ▶



PERFILES PVC 250 PIPEDREN L1062

10. ASPECTOS TÉCNICOS DE PROYECTO

10.1 CLASIFICACIÓN DE LOS TUBOS DE DRENAJE

Clasificación de los tubos de drenaje, establecida por la norma UNE 53994 EX, donde se establecen las siguientes determinaciones de carácter general:

Según el SISTEMA:

Tipo C2.

Son los tubos de drenaje de sección transversal circular con pared exterior corrugada e interior lisa.

Tipo C3.

Son los tubos de drenaje de sección transversal circular con pared exterior e interior lisa.

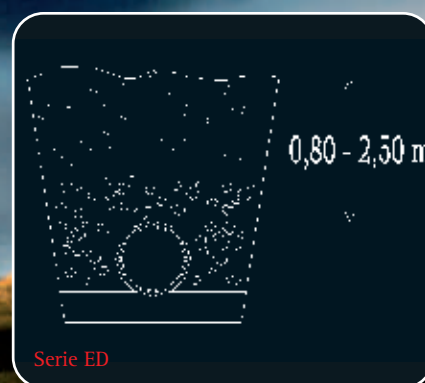
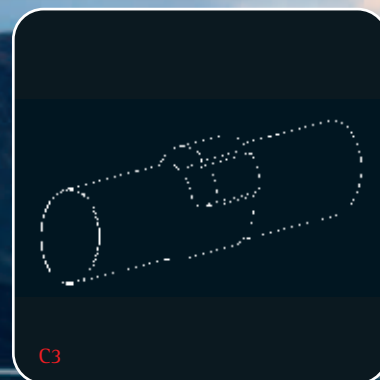
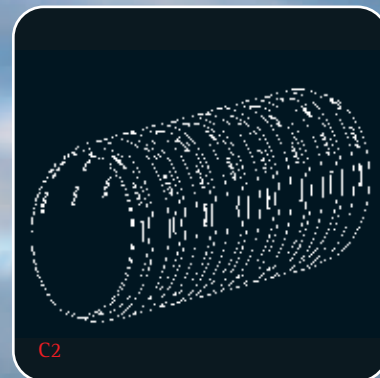
Según el USO:

Serie ND: drenaje normal.

Son los tubos de drenaje diseñados para condiciones de enterramiento situadas entre las cotas 0,80 y 2,50 m (medidos desde la superficie del terreno hasta la clave del tubo) y sin soportar cargas de tráfico rodado. Tubos con rigidez anular = $2,0 \text{ kN/m}^2$ (SN2).

Serie ED: drenaje especial.

Son los tubos de drenaje para aquellas condiciones que superen las correspondientes al drenaje normal. Tubos con rigidez anular = $4,0 \text{ kN/m}^2$ (SN4) y $8,0 \text{ kN/m}^2$ (SN8).



Según la RECOGIDA del agua:

Sistema TP.

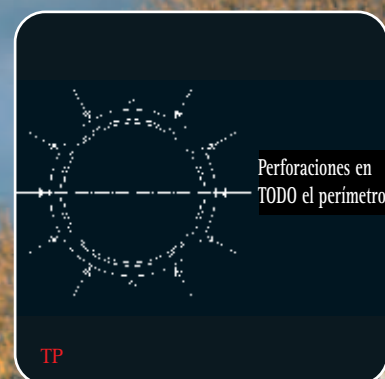
Son los tubos de drenaje totalmente perforados. Las perforaciones han de estar uniformemente distribuidas en todo el perímetro de la sección transversal. Disponible en PE.

Sistema DP.

Son los tubos de drenaje que tienen las perforaciones distribuidas en un ángulo α variable en función de las necesidades de drenaje. Disponible en PVC y PE.

Sistema AP.

Son los tubos de drenaje sin perforaciones y con acanaladuras en la embocadura. Disponible en PVC.



10.2 CÁLCULO HIDRÁULICO

Los sistemas de drenaje de TUYPER GRUPO se caracterizan por ser de sección circular, mejorando así el radio hidráulico respecto a otro tipo de secciones, y por tener la superficie interior lisa, lo cual facilita la evacuación en igualdad de condiciones respecto a otros sistemas y evita el riesgo de decantación de las materias sólidas en suspensión.

La capacidad hidráulica de los sistemas de drenaje de TUYPER GRUPO es por lo tanto superior a la de otros sistemas existentes en el mercado que utilizan secciones abovedadas, paredes interiores corrugadas o materiales rugosos, como el hormigón.

Para dimensionar correctamente un sistema de drenaje es necesario el conocimiento detallado de una serie de datos previos:

- 1.- **USO** del terreno que vamos a drenar.
- 2.- **TIPO** de terreno, o características de permeabilidad del subsuelo.
- 3.- **PENDIENTE** del terreno.
- 4.- **ZONA PLUVIOMÉTRICA**, o datos pluviométricos del lugar (mm/día).
- 5.- **SUPERFICIE** afectada por el sistema de drenaje y por tanto área de drenaje por dren.
- 6.- **TIPO DE SISTEMA DE DRENAJE** y disposición de la tubería, es decir, lineal, en zig-zag, espina de pez, etc...



SISTEMA LATERAL

Para determinar las características de un sistema lateral, o sistema de drenaje que recoge el agua procedente del terreno por medio de las ranuras, es necesario calcular el Caudal Teórico de un área, para lo cual utilizamos la expresión siguiente:

$$Q_L = 0,13 \times L \times R \times H_L \text{ donde:}$$

Q_L = Caudal teórico a evacuar (l/seg.)

L = Intensidad de agua procedente de la lluvia (mm/día)

Factor R = Coeficiente que regula el caudal en función del USO y de la PERMEABILIDAD del terreno

H_L = Superficie afectada a cada DREN (m²)

FACTOR R									
USO del TERRENO	Pendiente P (%) del drenaje								
	P < 1%			1% < P < 3%			3 % < P		
	PERMEABILIDAD DEL TERRENO								
	1	2	3	1	2	3	1	2	3
Cultivo	1,0	0,8	0,7	0,9	0,7	0,6	0,7	0,6	0,5
Pasto	0,9	0,7	0,6	0,8	0,6	0,5	0,6	0,5	0,4
	1 = Rápida			2 = Media			3 = Moderada		

Una vez determinado el caudal teórico necesario para la evacuación determinamos el diámetro necesario.

SISTEMA PRINCIPAL

Es el sistema que evacua el agua captada por la red de drenajes laterales. Esta red principal también puede ser utilizada para captar agua a lo largo de su recorrido. Para el cálculo también utilizamos la expresión:

$$Q_p = 0,13 \times L \times R \times H_p \text{ donde :}$$

Q_p = Caudal teórico a evacuar (l/seg.)

L = Intensidad de agua procedente de la lluvia (mm/día)

Factor R = Coeficiente que regula el caudal en función del USO y de la PERMEABILIDAD del terreno

H_p = Superficie afectada a cada DREN (m²)

La red principal debe estar dimensionada para evacuar todos los caudales parciales que corresponden a cada red lateral, además del caudal correspondiente a la captación propia.



Ejemplo:

Suponemos un terreno dedicado a cultivo hortícola con pendiente del terreno del 1% y un subsuelo de permeabilidad media. La superficie total es de 864,00 m². La disposición del sistema de drenaje tiene una separación máxima de 12,00 m. Para la determinación del índice pluviométrico del lugar tomamos el dato más desfavorable, p.e. 210 litros/día.

1º Calculamos el caudal del DREN Lateral, 1 2 y 3:

$$Q_L = 0,13 \times L \times R \times H_L$$

$$L = 210 \text{ mm/Ha/día}$$

$$R = 0,90$$

$$H_L = 12 \times 18 = 216 \text{ m}^2$$

$$Q_L = 5.307,12 \text{ litros/día}$$

$$= 0,062 \text{ litros/seg.}$$

TUYPERDREN Ø 110 admite hasta 2,43 l/seg.

2º Calculamos el caudal del DREN Principal:

$$Q_p = 0,13 \times L \times R \times H_p$$

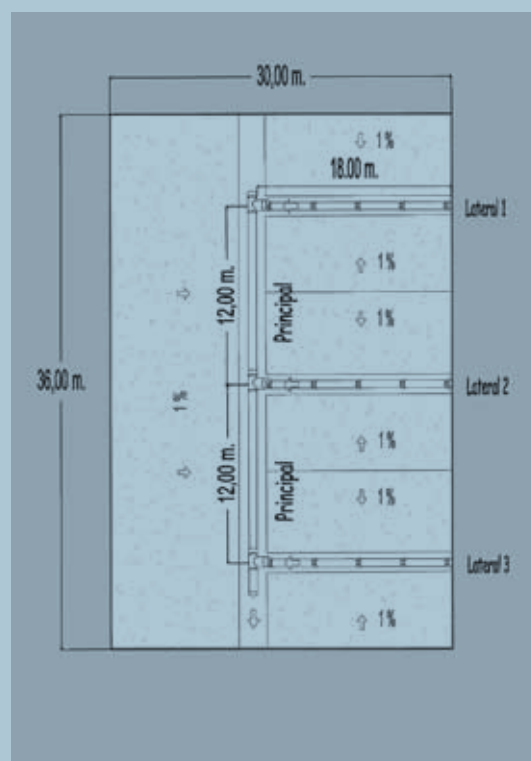
$$Q_p = 0,13 \times 210 \times 0,90 \times 432 \text{ m}^2$$

$$= 10.614,24 \text{ litros/día}$$

$$= 0,123 \text{ litros/seg.}$$

$$Q_T = 0,123 + 0,062 \times 3 = 0,309 \text{ litros/seg.}$$

PIPEDREN Ø 200 admite hasta 30,06 litros/seg.



Se adjuntan tablas de tubería de drenaje con los caudales máximos de evacuación en función de la pendiente y del tipo de ranurado de los TRES SISTEMAS DE DRENAJE desarrollados por TUYPER GRUPO.



10.3 ÁBACO DE CAUDALES Y VELOCIDADES

ÁBACO DE CAUDALES (litros/seg.)

Pendiente de la Zanja

	0,3	0,5	1,0	1,5	2,0	2,5	3,0	3,5	4,0	4,5	5,0	6,0	7,0	8,0	9,0	10,0	11,0	12,0	13,0	14,0	15,0	
PIPERDREN	200	16,5	21,24	30,06	36,84	42,54	47,58	52,14	56,34	60,18	63,84	67,32	73,74	79,68	85,14	90,30	95,22	99,84	104,28	108,54	112,68	116,64
	250	29,76	38,34	54,24	66,48	76,74	85,80	94,02	101,52	108,54	115,14	121,38	132,96	143,64	153,54	162,84	171,66	180,06	188,04	195,72	203,10	210,24
	315	54,36	70,20	99,30	121,62	140,46	157,08	172,02	185,82	198,66	210,72	222,12	243,30	262,80	280,98	298,02	314,16	329,46	344,10	358,14	371,70	384,72
	400	102,48	132,3	187,14	229,20	264,66	295,86	324,12	350,10	374,28	396,96	418,44	458,40	495,12	529,32	561,42	591,78	620,64	648,24	674,70	700,20	724,80
	110	1,35	1,71	2,43	2,97	3,45	3,87	4,23	4,56	4,89	5,16	5,46	5,97	6,45	6,90	7,32	7,71	8,07	8,43	8,79	9,12	9,45
160	3,51	4,53	6,42	7,86	9,06	10,14	11,10	12,00	12,81	13,59	14,34	15,69	16,95	18,12	19,23	20,25	21,24	22,20	23,10	23,97	24,81	
200	6,48	8,37	11,85	14,52	16,74	18,72	20,52	22,17	23,70	25,14	26,49	29,01	31,35	33,51	35,55	37,47	39,30	41,04	42,72	44,34	45,87	
250	11,40	14,73	20,82	25,50	29,43	32,91	36,06	39,94	41,64	44,16	46,53	50,97	55,05	58,86	62,43	65,82	69,03	72,09	75,03	77,88	80,61	
315	21,63	27,93	39,48	48,36	55,83	62,43	68,40	73,86	78,99	83,76	88,29	96,72	104,46	111,69	118,47	124,86	130,95	136,77	142,38	147,75	152,94	
350	26,71	34,49	48,75	59,72	68,94	77,09	84,47	91,21	97,51	103,44	109,03	119,44	129,00	137,93	146,30	154,19	161,71	168,90	175,83	182,46	188,87	
400	41,19	53,19	75,21	92,13	106,38	118,95	130,29	140,73	150,45	159,57	168,21	184,26	199,02	212,76	225,66	237,87	249,48	260,58	271,23	281,46	291,33	
465	64,62	83,43	117,97	144,49	166,83	186,53	204,33	220,70	235,96	250,26	263,81	288,98	312,13	333,69	353,93	373,08	391,50	408,69	425,37	441,44	456,93	
500	74,70	96,45	136,38	167,04	192,87	215,64	236,22	255,15	272,79	289,32	304,98	334,08	360,84	385,77	409,17	431,31	452,34	472,47	491,76	510,33	528,24	
75	0,95	1,25	1,75	2,20	2,50	2,80	3,05	3,40	3,55	3,75	4,00	4,40	4,70	5,00	5,40	5,60						
90	1,60	2,10	3,00	3,60	4,20	4,60	5,05	5,50	5,90	6,20	6,50	7,20	7,75	8,25	8,75	9,25						
110	2,75	3,60	5,05	6,20	7,20	8,00	8,75	9,50	10,00	10,80	11,25	12,40	13,30	14,20	15,10	16,00						
125	3,90	5,10	7,10	8,75	10,20	11,20	12,50	13,20	14,20	15,10	16,00	17,50	19,00	20,10	20,80	21,20						
150	7,60	10,00	14,00	17,00	19,50	22,00	24,00	26,00	28,80	29,50	32,00	34,00	37,00	39,00	42,00	44,00						

Tuyper Grupo no es responsable de los posibles errores tipográficos que puedan existir en este catálogo.
 Los cálculos expresados en este catálogo son orientativos, siendo el director de obra del proyecto el responsable del cálculo hidráulico.
 Tuyper Grupo se reserva la posibilidad de rectificar este catálogo sin previo aviso.



OFICINAS CENTRALES

Teléfono:00 34 945 33 22 00
Fax Comercial:00 34 945 33 28 48
Fax Expediciones:.....00 34 945 33 23 00
Fax Administración:.....00 34 945 33 23 03
e-mail:comercial@tuyper.es
administracion@tuyper.es
expediciones@tuyper.es

TUBERÍAS Y PERFILES PLÁSTICOS, S.A.U.

Tel.: 00 34 945 33 22 00 | Fax: 00 34 945 33 28 48
Polígono Industrial de Lantarón
01213 Salcedo (Álava, España)

Apdo. Correos 258 – 09200 Miranda de Ebro (Burgos, España)

PLÁSTICOS IMA, S.A.U.

Tel.: 00 34 952 71 70 10 | Fax: 00 34 952 71 71 29
Carretera de Archidona-Salinas N-342, Km. 185
29300 Archidona (Málaga, España)

Apdo. Correos 31 - 29300 Archidona (Málaga, España)