

Trabajo fin de grado
Grado en Ingeniería Aeroespacial

Modelado y recreación virtual en CATIA de un motor de vapor bicilíndrico

Autor:

Manuel Santos Escaño

Tutor:

Francisco Jesús Ramos Sánchez

Profesor Titular

Dpto. Ingeniería Gráfica
Escuela Técnica Superior de Ingeniería
Universidad de Sevilla

Sevilla, 2021

Agradecimientos

A mi familia, en especial a mis padres, a mi hermano por apoyarme y creer en mi, a mis sobrinos Aarón y Álvaro, a mis amigos y a Reyes.

Resumen

En este trabajo de fin de grado se aborda el modelado y recreación virtual mediante la herramienta CATIA V5 del motor encargado de propulsar el buque *Léchalas*, que consiste en un motor de vapor bicilíndrico.

En el desarrollo del proyecto se lleva a cabo a su vez un repaso del contexto histórico de dicho motor, así como una introducción al diseño asistido por ordenador y CATIA V5. A continuación, se procede a detallar el modelado de las diferentes piezas que componen al motor.

El capítulo de modelado finaliza tras completar el ensamblaje final de las piezas que componen el motor y realizar una recreación virtual que muestra el movimiento del motor cuando está en funcionamiento

Finalmente, se evalúa si se han cumplido los objetivos iniciales del proyecto y se analizan posibles vías de trabajo que surgen a partir de este proyecto.

Abstract

The present document describes the whole modelling process of the engine of the *Léchalas* vessel. The mentioned engine is a twin cylinder steam engine.

In the following pages, a review of the historic context is also included, as well as a general introduction to Computer Aided Design (CAD), focusing on why CATIA V5 is finally the selected tool for this project. This introduction is followed by the modelling chapter, where every part is described in detail.

To conclude the chapter of modelling, the final assembly of the different parts of the engine is explained, showing how the engine looks like with all its pieces put together. The assembly is followed by a virtual animation which is useful to visualize how the engine operates.

The final part of the document reviews the initial purposes of the project, the conclusions obtained after finishing the project and also extracts future ideas to develop taking this project as the starting point.

Índice

<i>Resumen</i>	III
<i>Abstract</i>	V
1 Introducción	1
1.1 Objetivos del proyecto	1
1.2 Introducción al Diseño Asistido por Ordenador - CAD	1
CATIA V5R19	3
2 Estado del Arte	7
2.1 Evolución de la máquina de vapor	7
2.2 La máquina de vapor y el transporte marítimo	11
2.3 Otras aplicaciones de la máquina de vapor	14
2.4 Buque Léchalas	15
3 Modelado de las Piezas	17
3.1 Bati Peint	18
3.2 Glissiere	21
3.3 Culasse Inferieure	23
3.4 Palier exterieur	23
3.5 Vilbrequin	24
3.6 Bielle	25
3.7 Coulisseau	27
3.8 Piston	27
3.9 Tige Piston	28
3.10 Cylindre	29
3.11 Boite vapeur	30
3.12 Couvercle	31
3.13 Volant	31
3.14 Excentrique	32
3.15 Bielle Distribution	32
3.16 Coulisse	35
3.17 Culasse superieure	35

3.18	Tige distribution	36
3.19	Commande distribution	38
3.20	Biellette commande	39
3.21	Biellette Coulisse	40
3.22	Tiroir Bague	40
3.23	Tiroir	41
3.24	Palier Interieur	41
	Superior	41
	Inferior	42
3.25	Bride Moteur	42
3.26	Bride Tube	43
3.27	Tube Admission	43
3.28	Tube Echappement	44
3.29	Collecteur Admission	45
3.30	Colector de escape	45
3.31	Raccord D6	46
3.32	Pied de Bielle	46
3.33	Axe Bielle	47
3.34	Axe Tete de Bielle	48
3.35	Axe Coulisse	48
3.36	Tornillería	48
	3.36.1 Tornillos - Vis	49
	3.36.2 Tuercas - Ecrou	49
	3.36.3 Presse Etoupe D2 y D3	50
4	Ensamblaje final y Recreación Virtual	51
4.1	Ensamblaje	51
4.2	Funcionamiento del motor	64
4.3	Recreación Virtual	67
5	Conclusiones y desarrollos futuros	73
5.1	Conclusiones	73
5.2	Desarrollos Futuros	73
	<i>Índice de Figuras</i>	77

1 Introducción

En el presente proyecto perteneciente al Trabajo de Fin de Grado se aborda el modelado de un motor de vapor de dos cilindros, perteneciente al buque francés *Léchalas*, mediante software CAD *Computer Aided Design*.

En primer lugar se hará una introducción al Diseño Asistido por Ordenador, metodología empleada en la actualidad para la fabricación de piezas en la industria, y en concreto, del software empleado para realizar el proyecto. A continuación, una reseña histórica de los motores de vapor, y el papel que desempeñó el motor que se describe en los siguientes capítulos.

Posteriormente, se procede a detallar el proceso de modelado de cada una de las piezas que componen el motor en cuestión, describiendo las herramientas que han sido necesarias. Una vez realizado este paso, se continuará mostrando el resultado de ensamblar cada una de las piezas y se utilizará para explicar el funcionamiento del motor.

El proceso de modelado se finaliza con una recreación virtual del motor, donde se muestra como es el funcionamiento de éste una vez ensamblado.

Finalmente, se concluye el proyecto comentando las conclusiones a las que se han llegado a lo largo de éste, así como un planteamiento de las distintas posibilidades que se presentan para futuros desarrollos que partan del presente proyecto.

1.1 Objetivos del proyecto

Con la realización de este proyecto se pretende ahondar en la historia de las máquinas de vapor y su influencia en la historia de la humanidad, con tal de obtener una percepción más completa sobre éstas, así como también de su funcionamiento.

A mismo tiempo, el objetivo de realizar el modelado mediante una herramienta CAD tiene como intención profundizar más en el dominio de éstos, puesto que en la actualidad son una herramienta fundamental en la ingeniería.

1.2 Introducción al Diseño Asistido por Ordenador - CAD

Los orígenes del diseño asistido por ordenador (CAD) datan de la década de los 60 [1], cuando Patrick Hanratty, ingeniero de General Motors desarrolló en 1961 un programa que bautizó como "DAC", (Design Automated by Computer). Dos años más tarde, Ivan Sutherland lanzó su tesis doctoral que consistía en otra herramienta que permitía crear

dibujos de ingeniería. En los años 70 se fue desarrollando la tecnología y surgieron mas herramientas de CAD, pero estaban limitadas a la representación en 2D. No fue hasta la década de los 80 cuando surgieron los programas de representación en 3D.

Estas herramientas fueron evolucionando y haciéndose mas potentes a medida que la tecnología avanzaba, y en la actualidad, el CAD está completamente asentado en la ingeniería y la arquitectura como una herramienta fundamental en el modelado y fabricación.

La evolución de las herramientas de CAD ha sido crucial para el rápido desarrollo de la industria en las últimas décadas, ya que permite diseñar más rápido, con más precisión y permite realizar modificaciones de forma muy sencilla, mientras que antes de la llegada de esta herramienta, el proceso de fabricación era mucho más costoso, ya que para cualquier comprobación se fabricaba una pieza real o maqueta en su defecto.

Por otro lado, en caso de realizar modificaciones, éstas debían ser fabricadas para poder comprobar que funcionaban, lo que suponía un coste enorme de material, tiempo y recursos.



Figura 1.1 Primeras herramientas de CAD [2].

Algunos de los softwares mas utilizados son [3]:

- **CATIA:** Se trata de la herramienta más popular en la industria aeronáutica. Ofrece un abanico de posibilidades muy amplio en todas las fases del diseño, desde el diseño preliminar hasta la fabricación.
- **SolidWorks:** Este software fue desarrollado por *SolidWorks Corporation*, que más tarde fue adquirida por Dassault Systèmes. Tiene mucha utilidad para el diseño de maquinaria, chapa metálica y calderería, pero para superficies avanzadas pierde frente a CATIA.
- **AutoCAD:** Software comercializado por Autodesk y muy extendido para dibujo en 2D. Aunque también permite diseñar en 3D, es mas complejo que otras herramientas.
- **Siemens NX:** Esta herramienta desarrollada por Siemens es bastante similar a CATIA en cuanto a alcance, potencia y complejidad, pero está menos asentada en la industria aeronáutica y automovilística.
- **Revit:** Desarrollada por Autodesk, está mas enfocada a la arquitectura.

Para realizar este proyecto se ha utilizado CATIA finalmente ya que en el sector aeronáutico es el software más establecido gracias a la gran variedad de posibilidades que ofrece. Al

mismo tiempo, en la Escuela Técnica Superior de Ingeniería de la Universidad de Sevilla se imparte formación específica sobre CATIA, por lo que no se parte desde cero a la hora de emplear esta herramienta, y además, se dispone de licencias oficiales para los alumnos.

CATIA V5R19

CATIA, que son las siglas de *Computer Aided Three Dimensional Interactive Application*, es un software creado por Dassault Systèmes en 1977, y en la actualidad es una de las herramientas más utilizadas para el diseño y fabricación asistidos por ordenador.

CATIA surge cuando Marcel Dassault funda Dassault Aviation para diseñar el Falcon Jet y el Mirage [4].

La primera versión de CATIA fue finalmente lanzada en 1981, y se comenzó a usar en la industria de la automoción. Más tarde, se adentró en la industria aeronáutica en 1984 cuando Boeing comenzó a utilizar la versión V2, convirtiéndose a su vez en la herramienta líder del sector aeronáutico [5].

En la actualidad, sigue siendo una de las herramientas más recurridas en el sector de la automoción (Audi, BMW, Mercedes-Benz, Porsche...), en la aviación (Boeing, AIRBUS, Lockheed Martin, Dassault Aviation...) e incluso gigantes tecnológicos como IBM [4].

Tras esta reseña histórica, se introducirá a continuación la versión V5R19 empleada en este proyecto.

Para realizar el proyecto, se ha hecho uso del módulo **Mechanical Design**, y dentro de éste:

- **Part Design:** para el modelado de las piezas.
- **Assembly Design:** para realizar el ensamblaje.

Mientras que para realizar la recreación virtual se ha de acceder a **DMU Kinematics**, a través de **Digital Mockup**.

En la siguiente figura se muestra la interfaz de cada módulo, donde se aprecian algunas de las herramientas que se han utilizado y que se describirán más adelante:

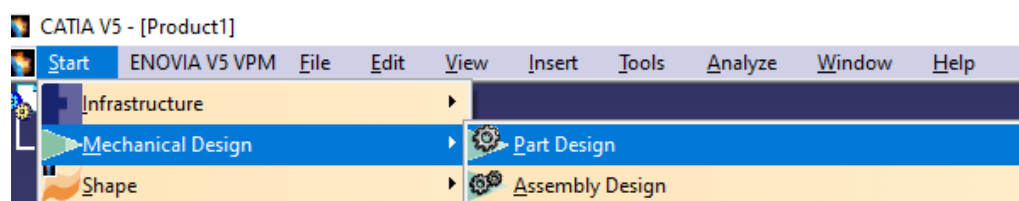


Figura 1.2 Selección de módulos.

A continuación se introducirán las herramientas que se han utilizado. Comenzando por Part Design:

- **Sketch:** es la herramienta de la que se parte al comenzar el diseño. Sirve para realizar un boceto inicial en 2D de la pieza o parte que se quiera diseñar.
- **Pad:** realiza una extrusión de una sección (Sketch) inicial a lo largo de una dirección determinada, que tiene que ser normal al plano donde se realiza el Sketch.

- **Pocket:** realiza una operación inversa al Pad. Vacía un sólido en la dirección normal al plano que contiene el Sketch del que se parte.
- **Rib:** es similar a Pad, pero realiza una extrusión a lo largo de una línea que no tiene por qué ser normal al plano del sketch, ni recta.
- **Slot:** es el análogo a Rib. Realiza un vaciado a lo largo de una línea determinada.
- **Hole:** sirve para hacer agujeros sobre una superficie. Permite también modelar el tipo de rosca, la boca, profundidad...
- **Chamfer:** esta herramienta realiza chaflanes en las aristas.
- **Edge Fillet:** esta herramienta permite redondear las aristas del sólido.
- **Mirror:** realiza la imagen especular respecto a un plano, del sólido que se le determine.
- **Circular/Rectangular Pattern:** copia un sólido o parte de éste alrededor de un eje (circular) o en dos direcciones (rectangular).
- **Shaft:** es similar a Pad y Rib pero realiza la extrusión alrededor de un eje.
- **Multi-sections Solid:** esta herramienta permite obtener un sólido a partir de varias secciones que se propagan a lo largo de una dirección.
- **Constraints:** sirven para acotar un sketch, así como introducir propiedades y relaciones tales como tangencia, coincidencia, concetricidad, horizontal, vertical, entre otras

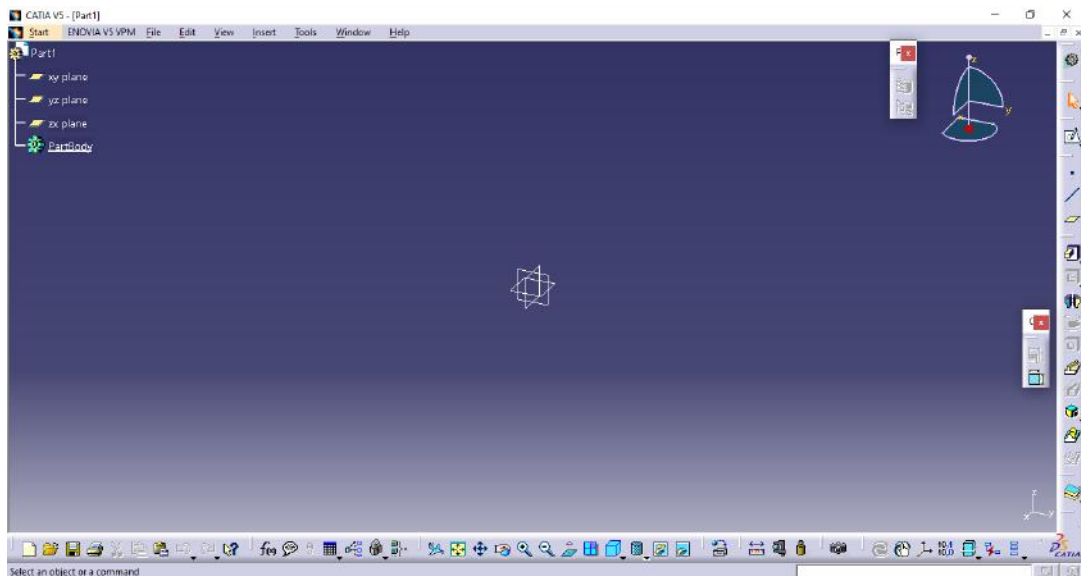


Figura 1.3 Interfaz de CATIA para Part Design.

En cuanto al módulo Assembly Design:

- **Existing Component:** es la herramienta que se emplea para introducir una pieza que se quiera ensamblar.

- **Manipulation:** permite mover la pieza en el espacio.
- **Constraints:** esta herramienta introduce restricciones y son muy empleadas ya que permiten colocar la pieza en su posición deseada en el ensamblaje, algunas de ellas son:
 - **Coincidence:** alinea ejes.
 - **Contact:** establece el contacto entre dos superficies.
 - **Offset:** sirve para fijar distancia entre dos objetos.
 - **Angle:** permite introducir el ángulo entre dos piezas o partes de éstas.
 - **Fix Component:** hace que una pieza permanezca fija en el ensamblaje.
 - **Fix Together:** realiza la unión rígida entre dos piezas.

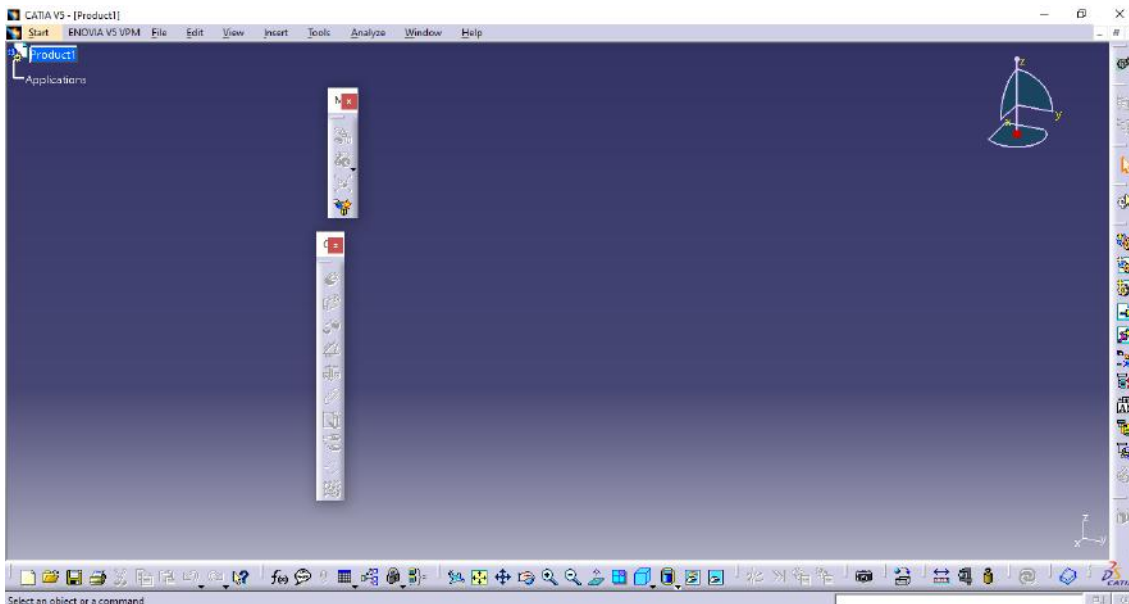
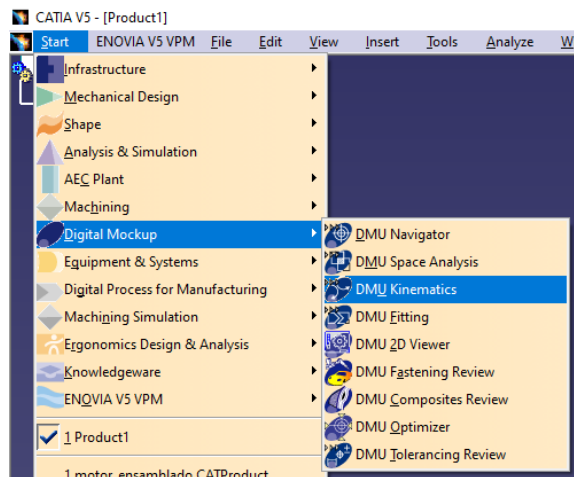


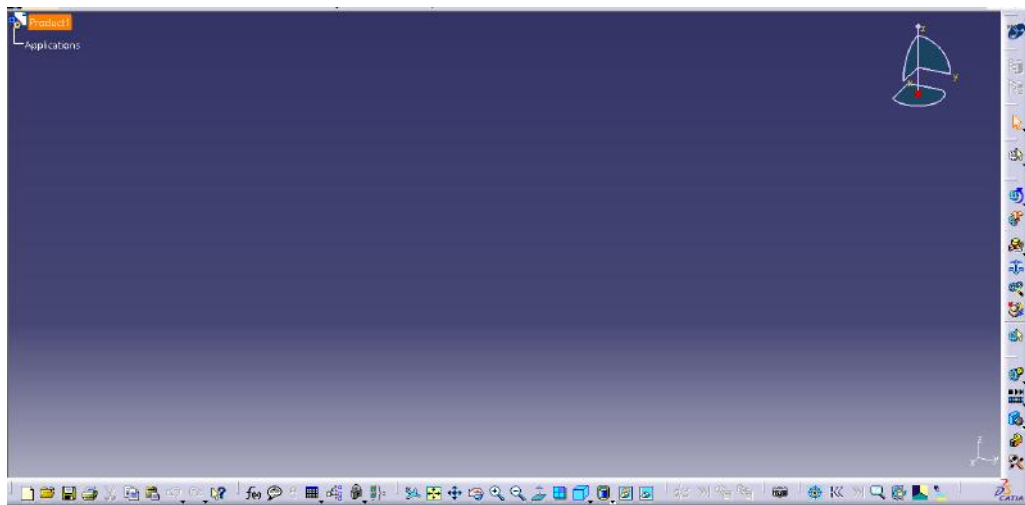
Figura 1.4 Interfaz de CATIA para Assembly Design.

Finalmente, en el módulo DMU Kinematics, las principales herramientas empleadas son:

- **Fixed Part:** Similar a Fix Component en Assembly Design, sirve para hacer que una pieza sea fija.
- **Rigid Joint:** Sirve para crear una unión rígida entre dos piezas.
- **Revolute Joint:** Con esta herramienta se selecciona un eje para que una pieza gire respecto a otra alrededor de ese eje, como en un mecanismo biela-manivela.
- **Cylindrical Joint:** Crea un par cilíndrico, es decir, una pieza puede girar respecto a otra alrededor de un eje y a la vez desplazarse a lo largo de dicho eje.



(a) Selección de DMU Kinematics.



(b) Interfaz en DMU Kinematics.

Figura 1.5 DMU Kinematics.

Cabe destacar que solo se han detallado las herramientas que se han empleado para este proyecto en concreto, pues la biblioteca de CATIA contiene muchos más módulos, herramientas y utilidades.

2 Estado del Arte

A lo largo de la historia, el ser humano siempre ha buscado facilitar las tareas a realizar para asegurar su existencia. Este empeño le ha llevado a desarrollar diferentes herramientas que han ido transformando el estilo de vida de la sociedad. Una de estas herramientas, y que supuso una gran revolución en muchos aspectos de la humanidad, fue la máquina de vapor.

2.1 Evolución de la máquina de vapor

Las primeras referencias históricas de la máquina de vapor son las de Herón de Alejandría, el cual inventó la máquina llamada *Eolípila* en torno al año 130 d.C.

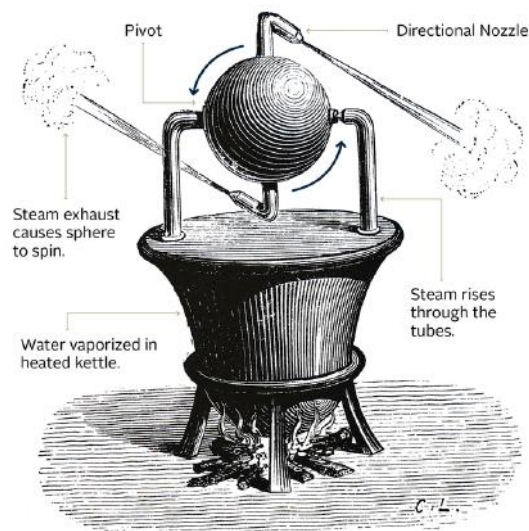


Figura 2.1 Eolípila de Herón de Alejandría [6].

Esta máquina, tal y como menciona García-Colín Scherer [7], es considerada la primera máquina térmica y es una turbina de vapor compuesta por una cámara sostenida por dos muñones, uno de ellos hueco, alrededor de los cuales puede girar. Al interior de la cámara

se inyecta vapor de agua que entra por el muñón hueco y es expulsado al exterior por dos tubos diametralmente opuestos, que por el principio de acción y reacción, provoca el movimiento de la cámara alrededor de los muñones que la sostienen.

Sin embargo, esta máquina no estaba concebida como una herramienta sino que su uso estaba enfocado al entretenimiento. No fue hasta el siglo XVII cuando se volvió a desarrollar el uso de las máquinas de vapor. Esto ocurrió debido a la necesidad de explotar minas subterráneas que presentaban la problemática de estar inundadas de agua, por lo que su explotación no era posible sin una herramienta para extraer el agua.

De acuerdo a lo que menciona Palermo [8], la primera patente registrada de una máquina de vapor pertenece al ingeniero español Jerónimo de Ayanz, quien patentó en 1606 una máquina capaz de extraer agua subterránea a través de energía procedente del vapor. Dicha máquina era usada para extraer el agua de las minas de plata de Guadalcanal, Sevilla.

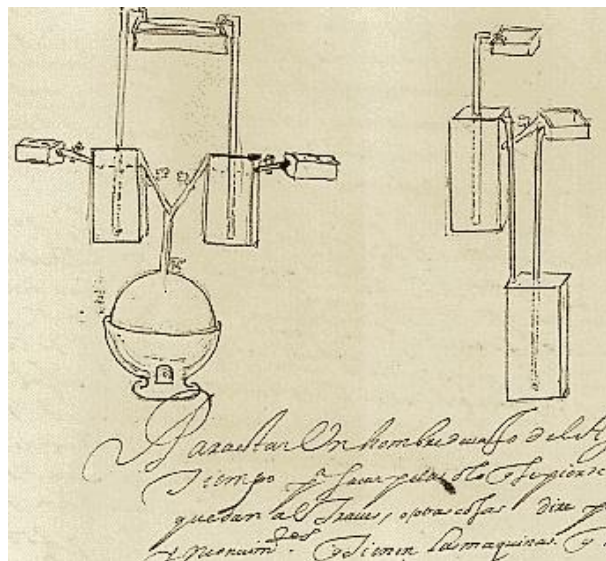


Figura 2.2 Máquina de vapor de Jerónimo de Ayanz [9].

Sin embargo, la primera máquina de vapor patentada que realmente tuvo éxito fue inventada por Thomas Savery en 1698. Esta invención se basaba en los principios establecidos por Denis Papin, inventor de la olla a presión [8].

En la máquina de Thomas Savery, cuyo funcionamiento es descrito por Ewing [10], el vapor entra en el depósito A, que contiene agua en su interior. El agua se desplaza hacia la válvula antirretorno B. Una vez que el depósito se vacía de agua, se corta el suministro de vapor y se arroja un chorro de agua fría en el exterior del depósito para enfriarlo y así el vapor que queda en el interior del depósito A, se condensa y crea un vacío que provoca la succión de agua subterránea a través del tubo C y la válvula D. Simultáneamente, el mismo proceso ocurre en el otro depósito.

En la siguiente figura se muestra un esquema de la máquina de Savery:

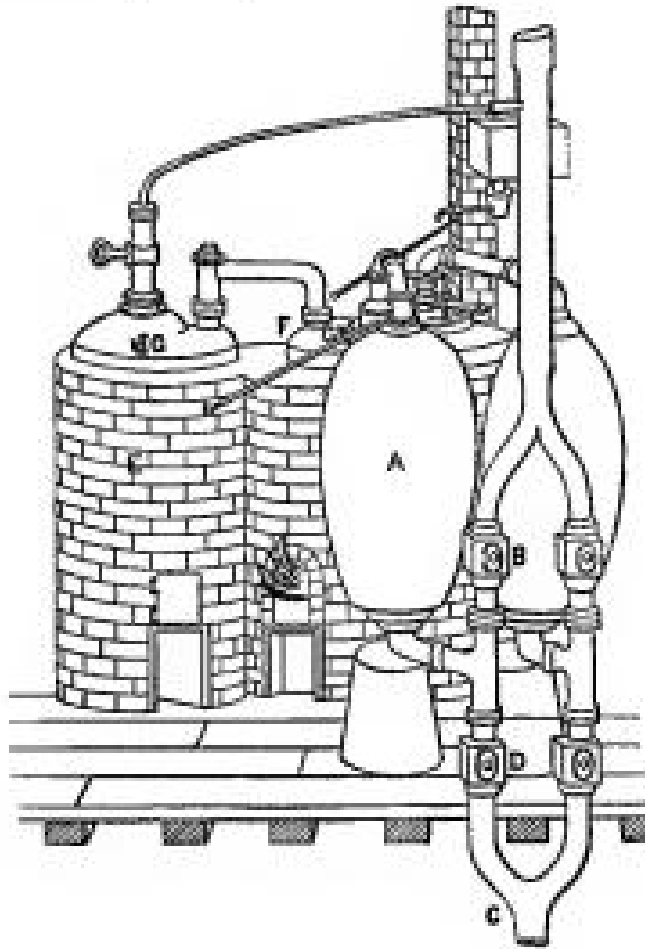


Figura 2.3 Máquina de vapor de Thomas Savery [10].

Esta máquina fue muy popular y tuvo muchísimas aplicaciones, entre ellas la minería, pero también para proporcionar agua en las ciudades o propulsar embarcaciones. Sin embargo, como menciona Ewing [10], presentaba un problema debido a las altas presiones que se alcanzaban, sobre todo a la hora de extraer agua subterránea a gran profundidad. Esto fue perfeccionado por Desaguliers, el cual añadió una válvula de seguridad para aliviar las grandes presiones.

El siguiente gran paso en el desarrollo de las máquinas de vapor, se dio con la invención de la máquina de Newcomen, que fue el primer motor de pistón que tuvo éxito en la práctica. La máquina de Newcomen fue diseñada en 1705 y tras perfeccionarse se comenzó a usar en minería en 1711. Este diseño, detallado en *The Steam-Engine and other Heat-Engines* [10], separaba la caldera del cilindro y el pistón se conectaba a una viga colocada en la parte superior. El pistón se desplazaba hacia arriba gracias a la presión ejercida por el vapor y la fuerza ejercida por un contrapeso conectado al otro extremo de la viga superior. Posteriormente, el vapor que se encuentra en el cilindro es condensado gracias a rociar el interior del cilindro con un chorro de agua fría. Esto provocaba vacío por condensación, permitiendo que el pistón descendiera y realice trabajo en la bomba a través de la barra que

cuelga del otro extremo de la viga superior. Finalmente, cuando el pistón ya estaba abajo, el vapor condensado en el interior del cilindro era expulsado por la válvula de escape.

Tal y como se describe en [10], la máquina de Newcomen presentaba la ventaja de que no existía límite en la presión de la bomba, sin embargo sí presentaba el inconveniente de consumir demasiado vapor, que se desperdiciaba en exceso, especialmente en el proceso de calentar y enfriar el depósito.

En la siguiente figura se muestra el diseño de la máquina de Newcomen:

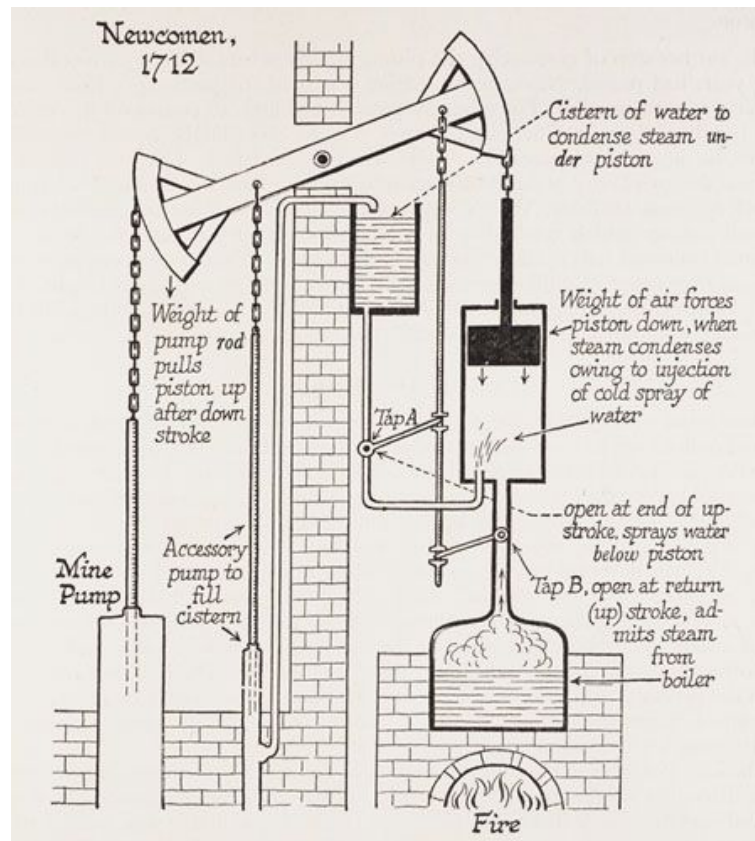


Figura 2.4 Máquina de vapor de Newcomen [11].

Finalmente, tal y como detalla Ewing [10], el paso más significativo lo dió James Watt, el cual trabajaba en la Universidad de Glasgow reparando un motor de Newcomen. Fue en 1763 cuando se topó con la problemática de dicho motor que provocaba el desperdicio de gran cantidad de vapor y modificó el funcionamiento del mismo introduciendo un nuevo componente, el condensador. El condensador permitía que el vapor y el cilindro se encontraran a la misma temperatura ya que gracias a la introducción del condensador, el cilindro no debía ser enfriado para condensar el vapor en su interior.

Además, Watt añadió un recubrimiento al cilindro para aislarlo térmicamente. Esto mejoró significativamente su eficiencia.

En la siguiente figura aparece la modificación que Watt realizó sobre la máquina de Newcomen:

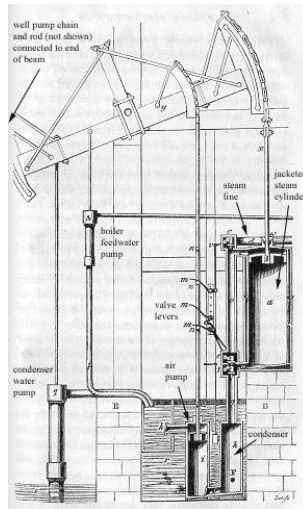


Figura 2.5 Máquina de vapor de Watt basada en la máquina de Newcomen [12].

Esta máquina sin embargo, solo podía ser usada para extraer agua y el pistón seguía siendo de acción simple. A medida que pasaron los años, Watt fue evolucionando su máquina añadiendo nuevas modificaciones, como pistones de doble acción, engranajes planetarios, regulador centrífugo, así como mejores sistemas de válvulas [10].

Estas mejoras ampliaron la aplicabilidad de su invento, que ya no solo servía para extraer agua, sino que con el motor rotativo se abrió un nuevo horizonte de posibilidades para introducir este invento para producir trabajo, convirtiéndose en una de las invenciones más representativas de la revolución industrial.

La siguiente figura muestra el motor rotativo de James Watt:

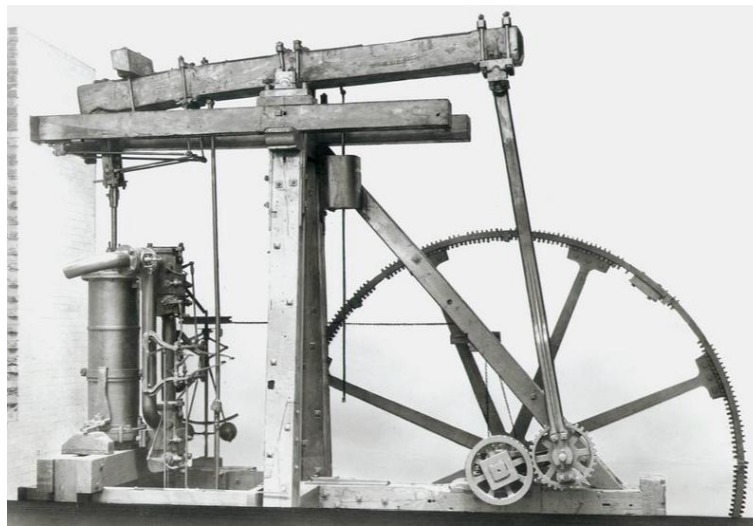


Figura 2.6 Motor rotativo de James Watt [13].

2.2 La máquina de vapor y el transporte marítimo

El desarrollo de la humanidad a lo largo de su historia no ha sido un proceso lineal o constante. Más bien, se podría describir como un proceso que ha tenido tramos en los que

se han dado grandes pasos, otros en los que la humanidad se vió estancada y otros en los que posiblemente la situación de la humanidad retrocediera en su desarrollo.

Sin duda alguna, el transporte marítimo se puede clasificar dentro de aquellos "descubrimientos" o actividades que aceleraron considerablemente el desarrollo de la humanidad durante muchísimos años, ya que permitió expandir fronteras y descubrir territorios, desarrollar la pesca, el intercambio cultural entre distintas poblaciones o el desarrollo del comercio internacional entre otros.

A pesar de todo esto, el transporte marítimo también tenía limitaciones que en algunos momentos obstaculizaron su evolución. Como relata Keble [14], una de las limitaciones dependía del clima y es que la propulsión en grandes barcos era mayoritariamente a vela, por lo que si el tiempo atmosférico no reunía las condiciones necesarias, la navegación se veía dificultada e incluso podía suponer un riesgo para la tripulación, la mercancía a transportar o la propia embarcación.

La implantación de la máquina de vapor en los barcos eliminó la dependencia con las condiciones meteorológicas en gran medida, por lo que la navegación, entre muchas otras actividades, se vió muy favorecida con el desarrollo de la máquina de vapor.

Tras la aparición de la máquina de Newcomen y posteriormente la de Watt, hubo varios intentos de implantar las máquinas en embarcaciones, pero todos ellos fracasaron. Fue en 1783, de acuerdo a lo escrito por Keble [14], cuando Claude-François-Dorothée, marqués de Jouffroy consiguió que el barco construido por él, llamado *Pyroscaphe*, navegara por el río Saona desde Lyon hasta la Isla Barbe.

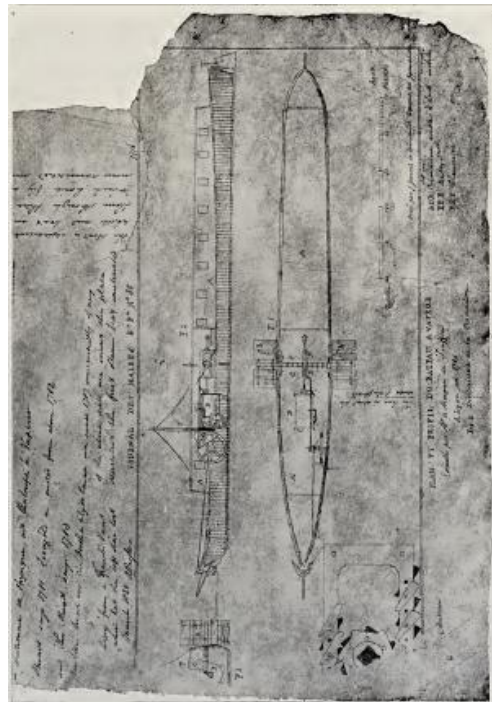


Figura 2.7 Dibujo del Pyroscaphe [14].

El *Pyroscaphe* tenía 46 metros de eslora y 5 metros de manga [15].

Mientras tanto, como describe Keble [14], en Estados Unidos, James Rumsey llevó a cabo en 1784 una serie de experimentos muy interesantes con una maqueta propulsada por un motor de vapor. Sin embargo, el primero en construir un barco de vapor capaz de navegar

fue John Fitch, quien en 1786 consiguió que su buque navegara sobre el río Delaware. Dicho barco se propulsaba gracias a un motor de vapor que movía 12 remos colocados a cada lado.

La siguiente figura contiene un dibujo de dicho barco:

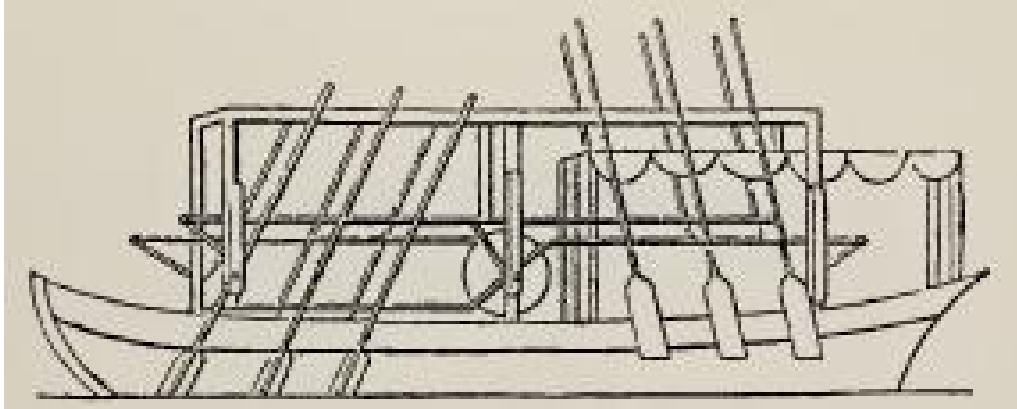


Figura 2.8 Dibujo del barco construido por John Fitch [14].

Como se menciona en [14], algo más tarde, un rico banquero llamado Patrick Miller construyó en Inglaterra un buque propulsado por 5 ruedas de paletas movidas por hombres. Tras diversos experimentos fue consciente de la enorme cantidad de potencia que era requerida para propulsar su buque, y su amigo James Taylor, le sugirió que instalara un motor de vapor diseñado por el ingeniero William Symington. Sin embargo, dicho motor infringía la patente de Watt, por lo que se detuvieron los experimentos. Finalmente, Miller optó por encargar el diseño de su motor a Carron Iron Works, y el proyecto tuvo éxito ya que el buque fue capaz de navegar en el canal de Forth and Clyde, donde alcanzó una velocidad de 7 nudos en 1789.

No menos destacable fue el barco *Charlotte Dundas*, que fue construido en 1801 como remolcador para Lord Dundas, y presentó novedades en el diseño de su motor, el cual fue el primer motor horizontal de acción directa.[14]

Finalmente, de acuerdo a Britannica [16], pese a los precursores mencionados anteriormente, fue Robert Fulton quien construyó el primer barco de vapor exitoso comercialmente, el *North River Steamboat of Clermont*, conocido popularmente como *Clermont*. El *Clermont* fue construido en 1807 y tenía 41 metros de eslora, 4 metros de manga y 2 metros de calado y navegaba a una velocidad media de 5 nudos. El *Clermont* consiguió recorrer los 240 kilómetros que separan Nueva York y Albany, ruta que recorrió durante los años que estuvo en servicio.

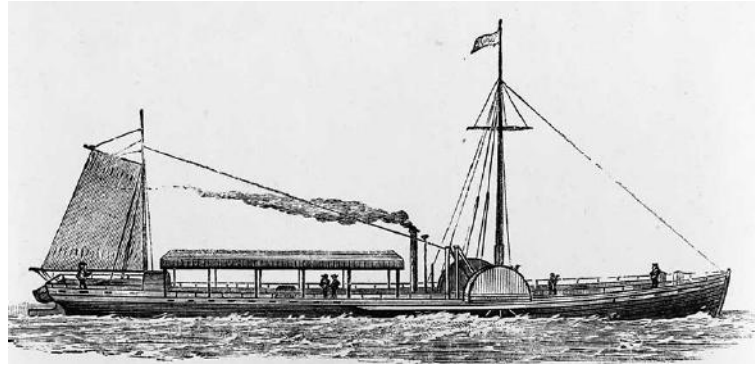


Figura 2.9 Dibujo del Clermont [17].

Con el paso de los años, el uso de máquinas de vapor para la navegación fue aumentando a lo largo del siglo XIX. Al principio, los barcos de vapor estaban reservados para distancias medias, en general en ríos ya que la fiabilidad de las máquinas de vapor no estaba completamente garantizada, por lo que una mar brava o rutas muy largas ponían en un compromiso la fiabilidad de los barcos, por lo que la navegación a vela seguía teniendo su espacio.

No fue hasta mediados del siglo cuando finalmente las máquinas de vapor mejoraron y sustituyeron completamente a los barcos de vela. Al igual que le ocurrió a la vela, la propulsión mediante motores vapor fue sustituida gradualmente a partir de los comienzos del siglo XX gracias a la aparición y posterior desarrollo de los motores diésel.

2.3 Otras aplicaciones de la máquina de vapor

Como se ha descrito en el presente capítulo, las máquinas de vapor comenzaron a usarse en la minería para extraer el agua subterránea, sin embargo transformó por completo la industria y la sociedad con sus diversas aplicaciones.

En primer lugar, tal y como afirma Whipps en [18], la aparición de la máquina de vapor permitió a las fábricas dejar de depender en otras fuerzas como la animal, el curso de un río o caídas naturales del agua. A partir de entonces, se pudieron instalar plantas industriales en cualquier lugar al no depender de la naturaleza o el relieve.

Esto permitió que la industrialización, que ya estaba comenzando, recibiera un gran impulso tecnológico que aceleró mucho su desarrollo, sin embargo, no fue la única actividad que se benefició de la aparición de la máquina de vapor.

El transporte en todas sus diferentes formas se vio completamente transformado. Con la máquina de vapor se extendió el uso del ferrocarril que permitió conectar cualquier territorio por tierra y que el tiempo en los trayectos disminuyera, por lo que se pudo llevar a cabo la conexión entre lugares más distantes.

El transporte marítimo, tal y como se ha detallado a lo largo del capítulo, también sufrió una transformación.

Además de lo ya mencionado, hubo más actividades que se vieron afectadas, como es el caso de la agricultura. Hasta la aparición de la máquina de vapor, los cultivos eran explotados con herramientas y máquinas de tracción animal, sin embargo, con la invención de la máquina de vapor, los animales de tiro se fueron sustituyendo por máquinas puesto que éstas eran más potentes y los animales requerían un alto consumo de recursos para ser

alimentados. Asimismo, las máquinas permitían trabajar sobre terrenos más extensos, por lo que los cultivos fueron creciendo cada vez más.

La dependencia hacia la máquina de vapor era cada vez más notable y como describe Porras Chassignet en [19], debido a esto, la minería, que fue una de las primeras aplicaciones de dicho invento, se vio altamente potenciada puesto que para poner en funcionamiento todas las máquinas, se necesitaban grandes cantidades de carbón, por lo que la extracción de este producto se convirtió en una actividad altamente rentable, desde su extracción hasta su producción, pasando por el transporte.

2.4 Buque *Léchalas*

El buque *Léchalas* se construyó en los astilleros Blasse et Fils de Nantes en 1912. Toma su nombre en memoria del ingeniero de caminos francés especializado en obras hidráulicas Médéric-Clément *Léchalas* [20].

El barco fue utilizado durante los proyectos realizados en el estuario del río Loira, y en los ríos Sevre Nantés y Erdre, ambos afluentes del Loira.

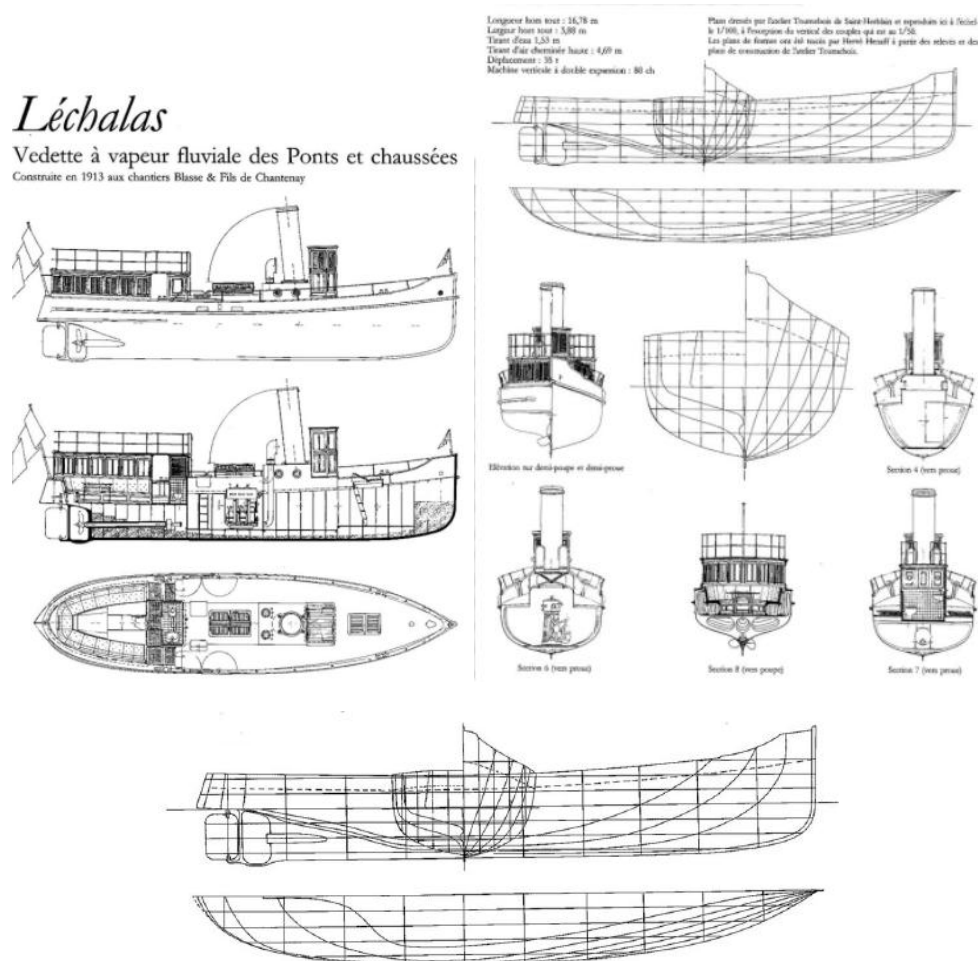


Figura 2.10 Planos del *Léchalas* [21].

El *Léchalas* tiene un casco de acero y posee las siguientes características proporcionadas por *Ministère de la Culture* [22]:

- 16.5 metros de eslora
- 3.88 metros de manga
- 1.5 metros de calado
- 24 toneladas de tonelaje de porte bruto

Como menciona el *Ministère de la Culture* [22], el *Léchalas* se vendió en 1968 a un particular y estuvo a punto de ser desguazado, hasta que la asociación *SOS Léchalas* lo rescató. Tras recuperar el buque se inició su restauración en 1990 y a partir de entonces, se echó de nuevo a navegar a modo de exhibición para eventos y fiestas importantes en la región de Nantes [23].



Figura 2.11 El *Léchalas* en la actualidad [20].

En cuanto al motor del *Léchalas*, cabe destacar que estaba propulsado por una máquina de vapor capaz de proporcionar 80 CV de potencia [24] y que permitía al buque alcanzar una velocidad de 9 nudos.

Dicha máquina de vapor fue construida para este barco en particular en 1912, por lo que permanece a la etapa final en la historia de las máquinas de vapor, de forma que en cuanto a tecnología, ya no sufría los problemas de sus predecesores, como lidiar con el vapor a alta presión o el consumo excesivo de carbón.

Sin embargo, debido a los avances de los motores diésel, capaces de dar mas potencia y menor consumo de energía, el motor del *Léchalas*, de acuerdo a *Débord de Loire* [20] fue finalmente sustituido por un motor diésel en 1950 y la máquina de vapor que poseía originalmente se trasladó a la *Maison des Hommes et des Techniques*.

3 Modelado de las Piezas

En el presente capítulo se detalla el proceso de modelado del motor, y se explican los pasos seguidos para el diseño de cada una de las piezas que, una vez ensambladas, conforman el motor de vapor.

Los planos de los que se parte para iniciar el diseño son los que proporciona en su web Jean-Luc Soumard [25], los cuales son para recrear una maqueta a escala 1:10 del motor.

El conjunto está formado por 46 piezas distintas cuyo diseño se describe a lo largo de este capítulo.

En la siguiente lista se recogen las distintas piezas, su cantidad y material:

Pieza	Cantidad	Denominación	Material
1	1	Bati Peint	Latón
2	2	Glissiere Peinte	Latón
3	2	Culasse Inferieur	Latón
4	2	Palier Exterieur	Bronce
5	1	Vilbrequin	Acero Inoxidable
6	2	Bielle	Latón
7	2	Coulisseau	Bronce
8	2	Pistón	Bronce
9	2	Tige Piston	Acero Inoxidable
10	1	Cylindre	Latón
11	1	Cylindre Sym	Latón
12	2	Boite Vapeur	Latón
13	2	Couvercle	Latón
14	1	Volant	Latón
15	2	Excentrique	Acero Inoxidable
16	4	Bielle Distribution	Latón
17	2	Coulisse	Acero Inoxidable
18	2	Culasse Superieure	Latón
19	2	Tige Distribution	Acero Inoxidable
20	1	Commande Distribution	Acero Inoxidable
21	2	Biellette Commande	Latón

Pieza	Cantidad	Denominación	Material
22	4	Biellette Coulisse	Acero Inoxidable
23	2	Tiroir Bague	Latón
24	2	Tiroir	Bronce
25	1	Palier Interieur Superieur	Bronce
26	1	Palier Interieur Inferieur	Bronce
27	6	Bride Moteur	Latón
28	2	Bride Tube 4x3	Latón
29	1	Tube Admission	Cobre
30	1	Tube Echappement	Latón
31	1	Collecteur Admission	Latón
32	1	Collecteur Echappement	Latón
33	3	Raccord D6	Latón
34	2	Pied de Bielle	Latón
35	4	Axe Bielle	Acero Inoxidable
36	2	Axe Tete de Bielle	Acero Inoxidable
37	6	Axe Coulisse	Acero Inoxidable
38	26	Vis HM2-06	Latón
39	16	Vis HM2-08	Latón
40	8	Vis HM2-16	Latón
41	2	Presse Etoupe D2	Latón
42	2	Presse Etoupe D3	Latón
43	10	Ecrou HM1-06	Latón
44	12	Ecrou HM2	Latón

3.1 Bati Peint

Esta pieza es la que soporta el bloque motor y para modelarla se ha hecho uso de las operaciones *Pad*, *pocket*, *hole*, *edge fillet*, *chamfer*, y *rectangular pattern*.

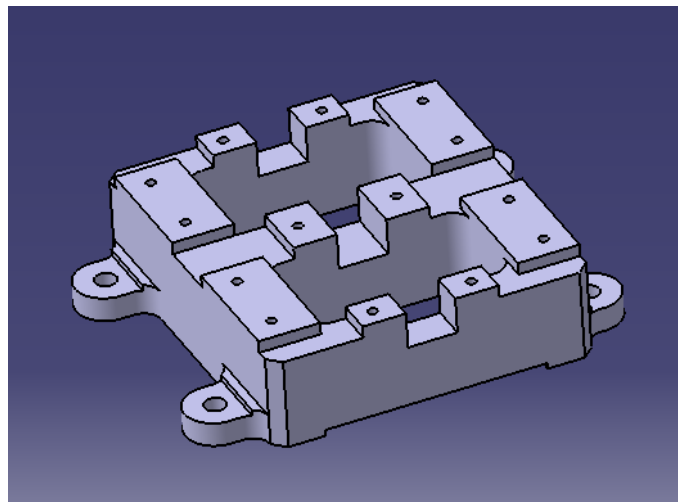


Figura 3.1 Bati Peint.

Se comienza por un bloque rectangular con las dimensiones de la pieza, que se obtiene realizando un *Pad*, tal y como se muestra en la siguiente figura:

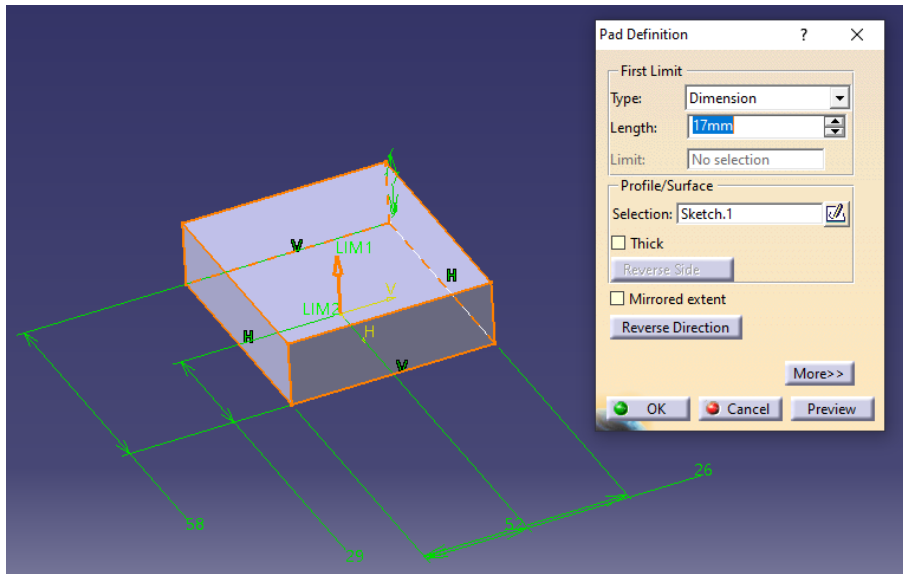


Figura 3.2 Pad inicial.

Al bloque de partida, se le realizarán operaciones de vaciado o *Pocket* para acercarse a la geometría final.

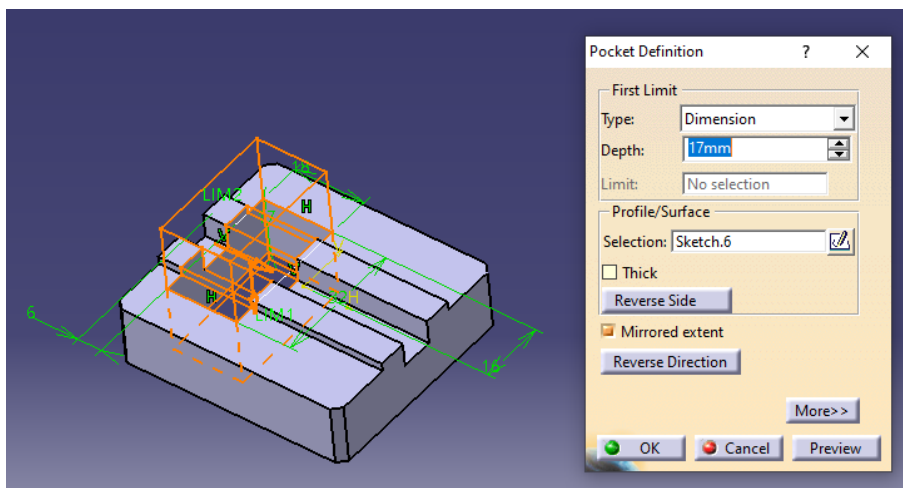


Figura 3.3 Operaciones de Pocket para vaciar el bloque.

Para simplificar el proceso, el resto de vaciados se han obtenido mediante la herramienta *Rectangular Pattern*, ya que se repiten a lo largo de la dirección del eje *x*.

Una vez obtenido el bloque, se estilizan las esquinas con las operaciones *Chamfer*, *Edge Fillet* y *Rectangular Pattern*, y que se muestran a continuación:

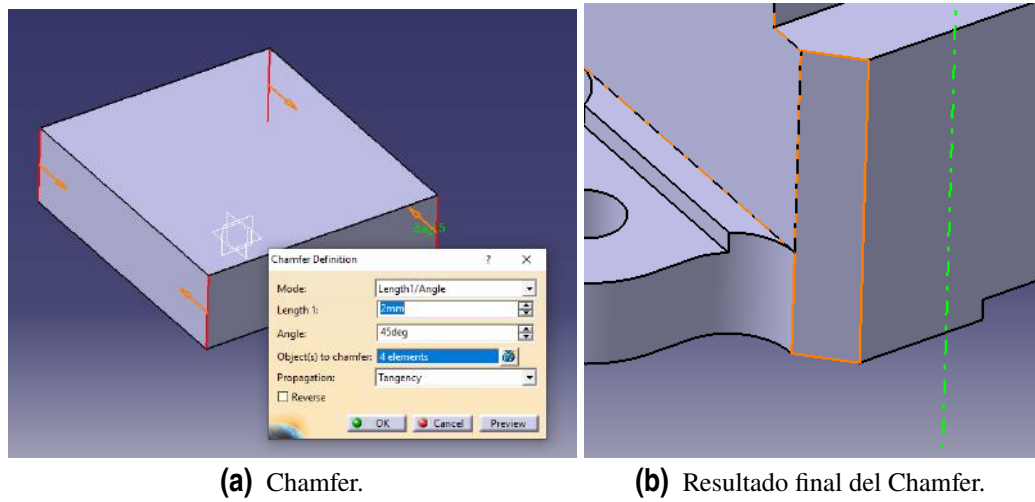


Figura 3.4 Detalles de Chamfer.

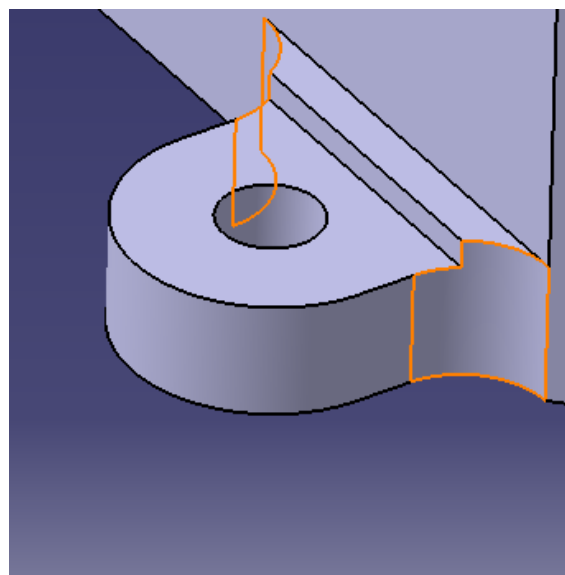
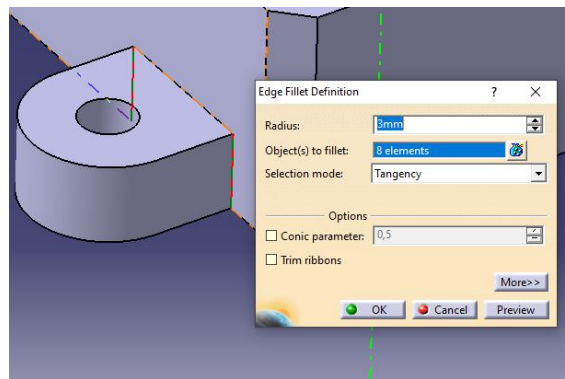


Figura 3.5 Detalles de Edge Fillet.

El siguiente paso es obtener los apoyos del bloque que sirven para atornillarlo en la plataforma. Para ello se han empleado operaciones *Pad* y *Pocket*, y de nuevo, para reproducirlo en las demás esquinas, se ha hecho uso de *Rectangular Pattern*. Por último, para los agujeros sobre los que se ensamblan los cilindros, se ha empleado la herramienta *Hole*.

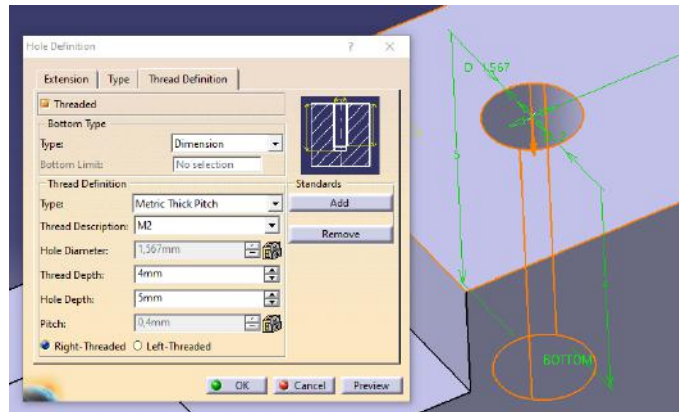


Figura 3.6 Modelado de los agujeros.

3.2 Glissiere

La siguiente pieza del conjunto es el Glissiere, que sirve de soporte para los cilindros.

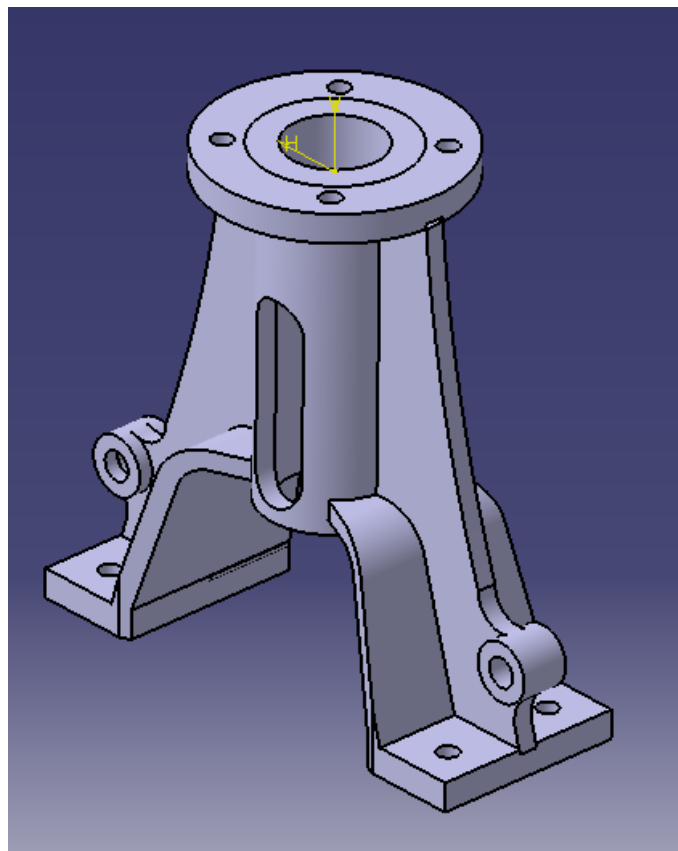


Figura 3.7 Glissiere finalizado.

Para realizar esta pieza, se ha hecho uso de las mismas operaciones que la anterior, siendo la parte más destacada aquella referente a los nervios laterales, ya que se parte de un pad cuyo sketch es algo más complicado, el cual se muestra a continuación:

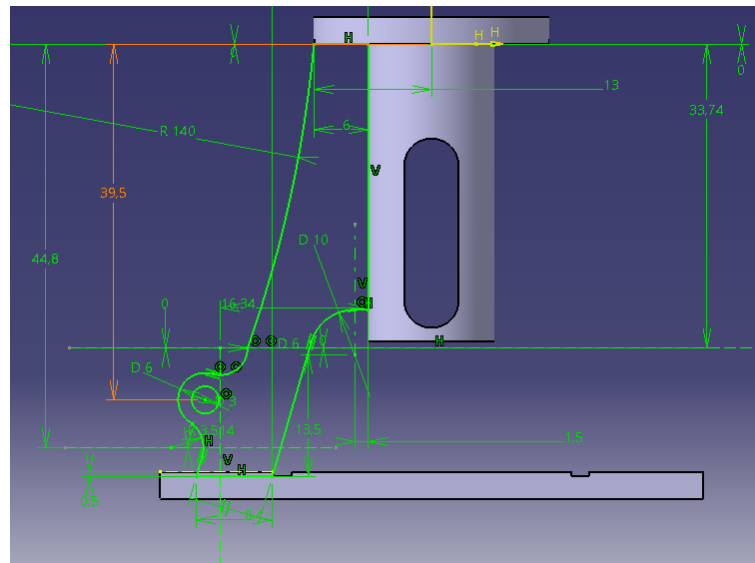
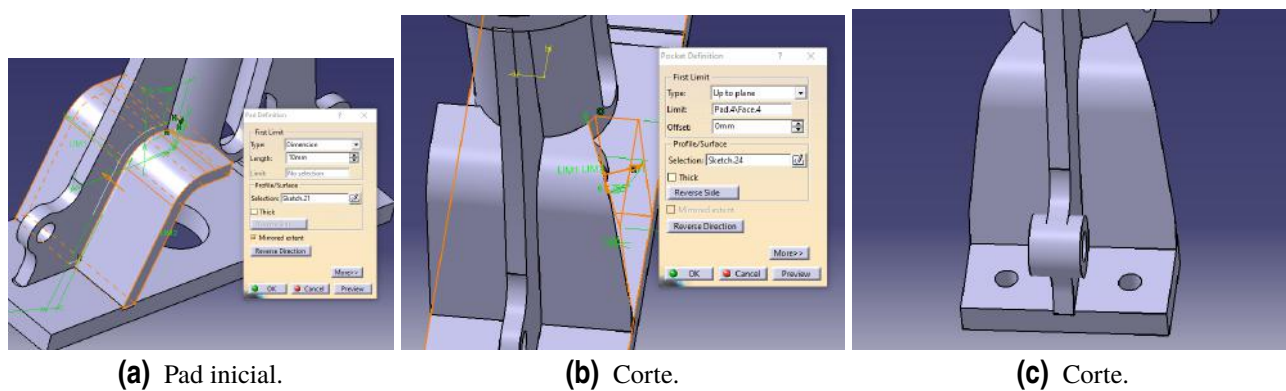


Figura 3.8 Sketch del nervio.

El refuerzo que une el nervio con el cilindro también suponía más trabajo del habitual a la hora de diseñar, y se ha procedido realizando un *Pad* y un corte por una recta para darle la forma. A continuación se puede ver la operación más detallada.



(a) Pad inicial.

(b) Corte.

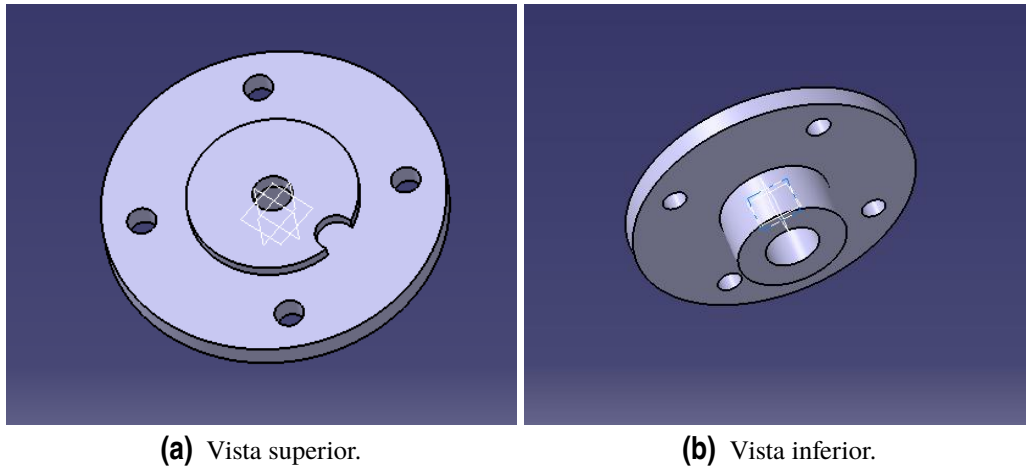
(c) Corte.

Figura 3.9 Resultado final del refuerzo.

El resto de partes son operaciones y sketches básicos, que no tienen ninguna complicación. Finalmente, a través de operaciones de simetría, *Rectangular Pattern* y *Circular Pattern* se obtiene la pieza final.

3.3 Culasse Inferieure

Esta pieza se corresponde con la parte inferior de la culata, y su diseño es bastante básico, pues simplemente hay que combinar *Pads* de *Sketchs* circulares y agujeros mediante *Hole*. El resultado es el siguiente:



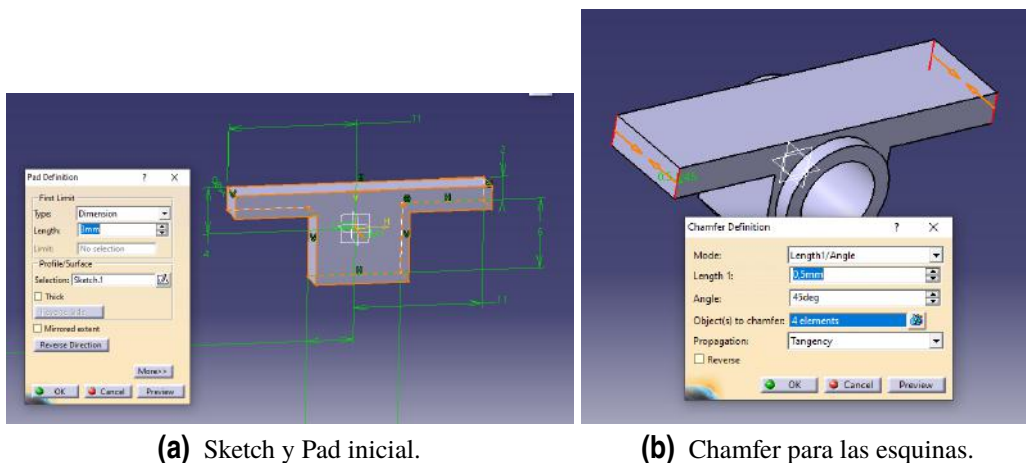
(a) Vista superior.

(b) Vista inferior.

Figura 3.10 Culasse inferieure.

3.4 Palier exterior

Esta pieza es el cojinete superior que rodea al eje del cigueñal. Para su diseño nuevamente se emplean sencillas operaciones de *Pad*, *Pocket*, *Hole*, *Chamfer* y *Mirror*.



(a) Sketch y Pad inicial.

(b) Chamfer para las esquinas.

Figura 3.11 Operaciones en el Palier exterior.

El resultado final al que se llega una vez realizadas las distintas operaciones se muestra en la siguiente figura.

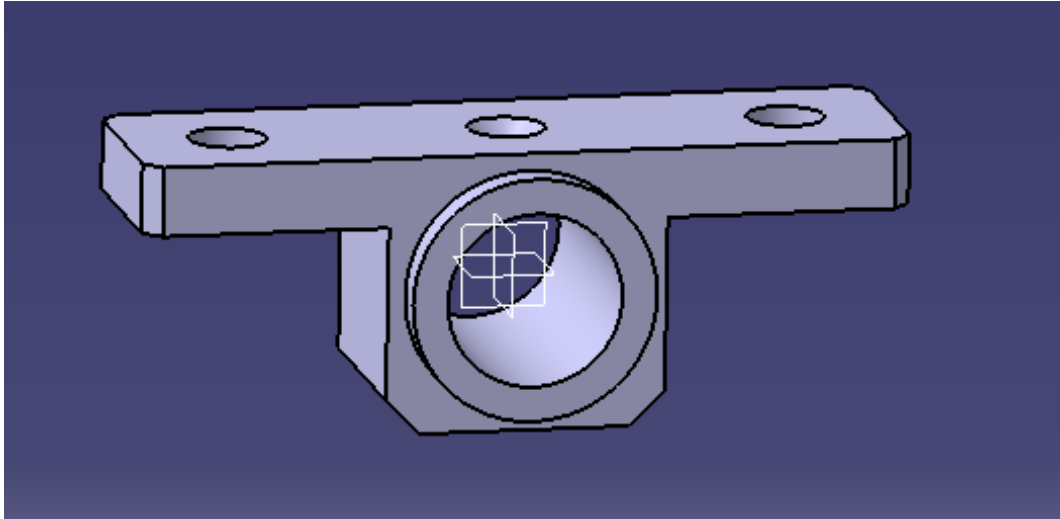


Figura 3.12 Palier extérieur.

3.5 Vilbrequin

La siguiente pieza es el cigüeñal, que se encarga de transformar el movimiento vertical que realizan los pistones, en movimiento circular a través de la unión con la biela.

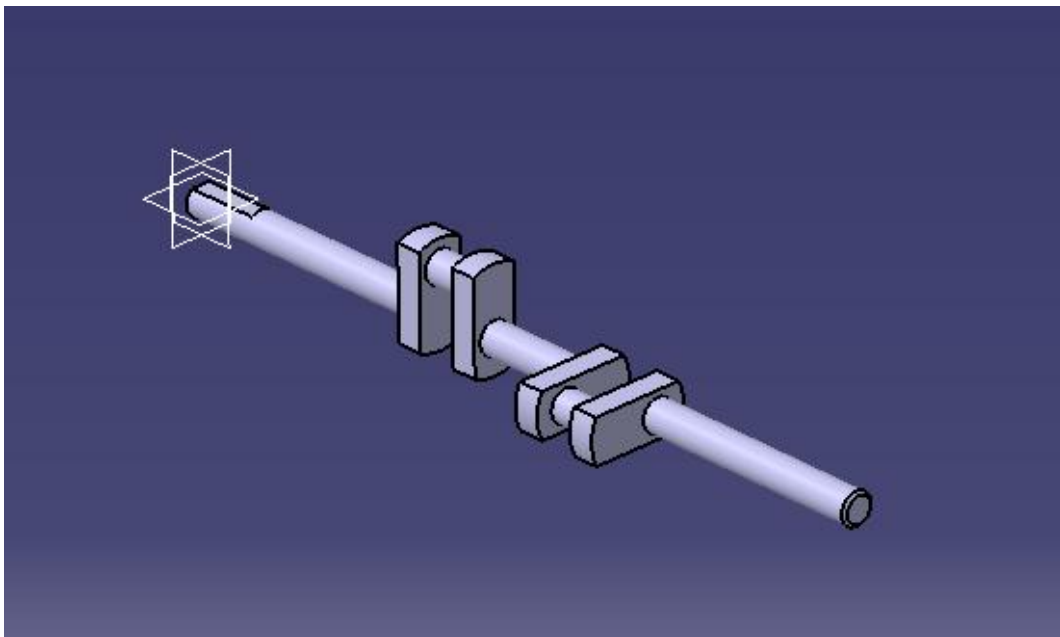


Figura 3.13 Cigüeñal.

El cigüeñal se compone de un eje y de dos muñones que están unidos al eje a través de los brazos. La operación empleada ha sido *Pad* tanto para el eje, como para los brazos y muñones. Además se ha realizado un *Chamfer* en el extremo del eje.

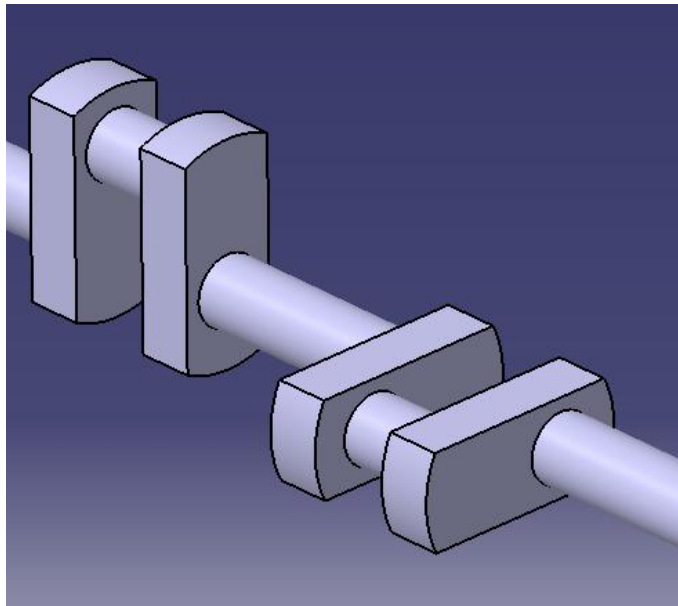
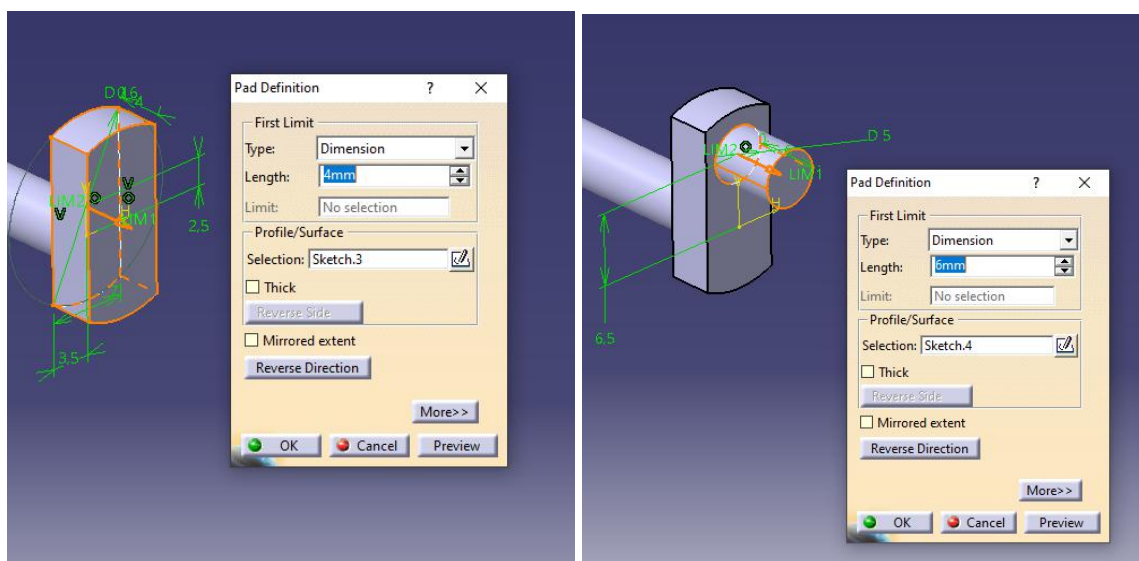


Figura 3.14 Brazo y muñon del cigueñal.



(a) Detalle del Brazo.

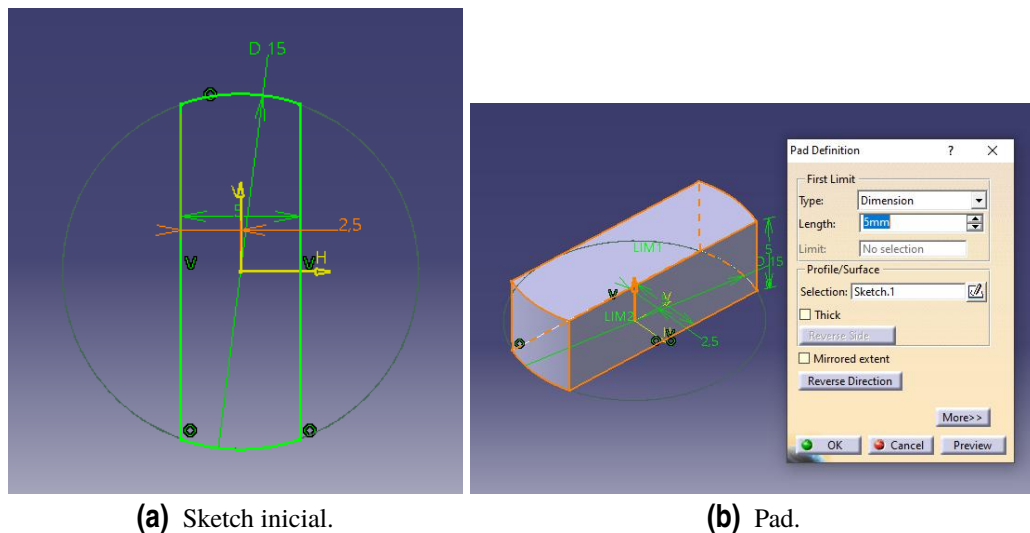
(b) Detalle del muñon.

Figura 3.15 Operaciones en el cigueñal.

3.6 Bielle

Siguiendo el orden de la lista, la siguiente pieza es la biela, que sirve, tal y como se ha mencionado anteriormente para transmitir el movimiento de los pistones hacia el cigueñal. El modelado de la pieza se basa principalmente en operaciones de *Pad* y *Hole*, pero debido a que la pieza está formada por muchas partes, el diseño de ésta se alarga en comparación con otras piezas.

Comenzando con la base de la biela:



(a) Sketch inicial.

(b) Pad.

Figura 3.16 Base de la biela.

Continuando con el cuerpo de la biela, en este caso se ha empleado la herramienta *Multi-sections Solid* y se detalla a continuación:

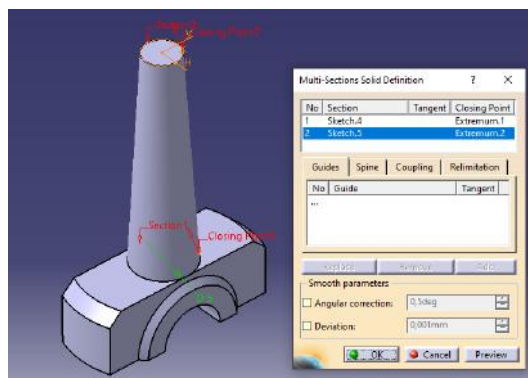
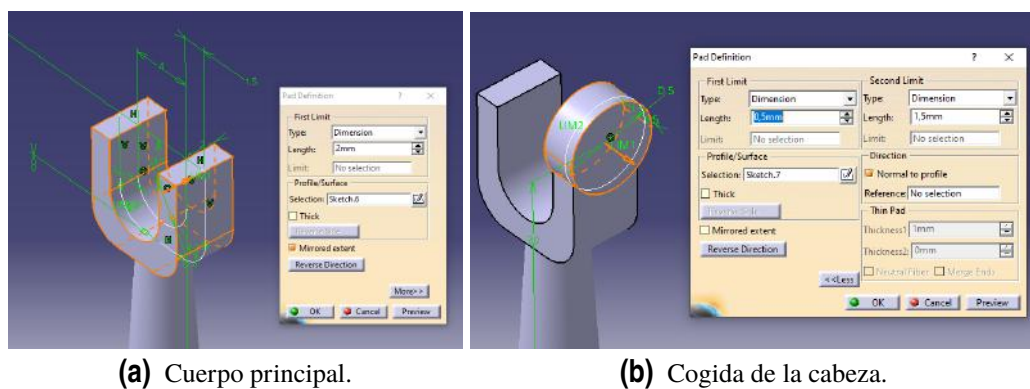


Figura 3.17 Cuerpo de la biela.

La última parte de la biela es la cabeza, y su modelado se muestra a continuación:



(a) Cuerpo principal.

(b) Cogida de la cabeza.

Figura 3.18 Cabeza de la biela.

3.7 Coulisseau

La corredera se encarga de dislizar la cabeza de la biela en su movimiento vertical. Esta pieza se compone de una sola operación de *Pad* y dos operaciones *Hole*.

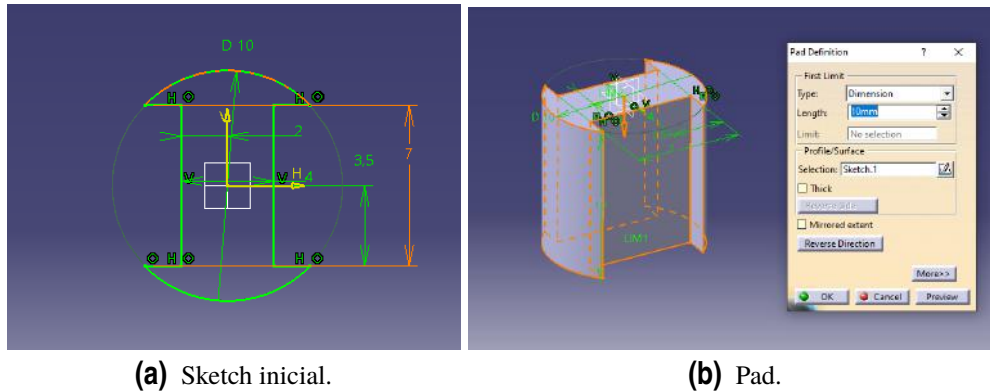


Figura 3.19 Cuerpo de la corredera.

El resultado final es el que se muestra en la figura siguiente:

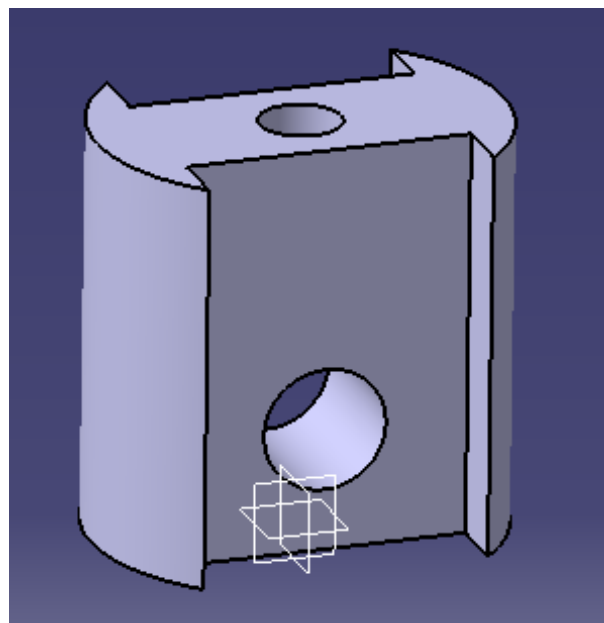


Figura 3.20 Corredera.

3.8 Piston

El pistón funciona como un émbolo y en su movimiento vertical permite que entre aire/vapor en la cámara al mismo tiempo que transmite la energía hacia el cigüeñal.

Para modelar el pistón se ha hecho uso de varias operaciones, entre las que destaca una nueva llamada *Shaft*, que es la que permite obtener el cuerpo principal. El resto se obtiene mediante *Chamfer* y *Hole*, al igual que se ha hecho en piezas anteriores.

A continuación se muestran detalles del modelado:

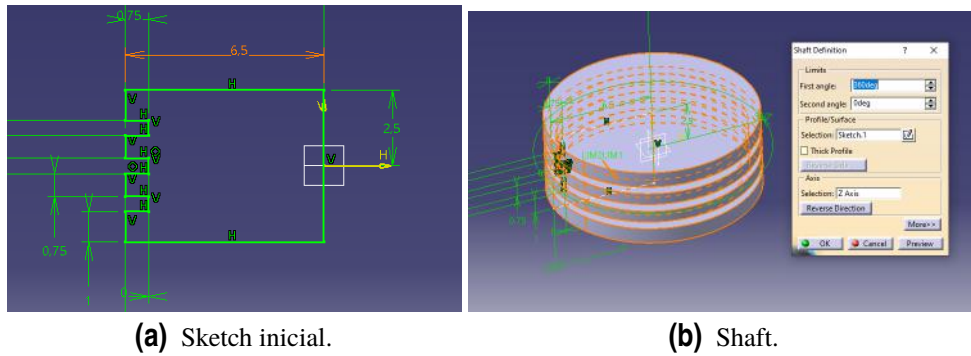


Figura 3.21 Cuerpo del pistón.

El resultado final es:

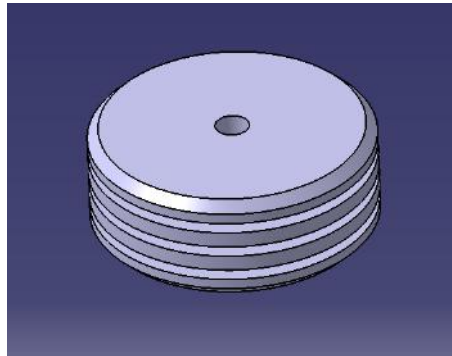


Figura 3.22 Pistón.

3.9 Tige Piston

Esta pieza es la barra que une el pistón a la cabeza de la biela. Su modelado es bastante simple, ya que está compuesto por una sola pieza que se puede obtener realizando *Pads*.

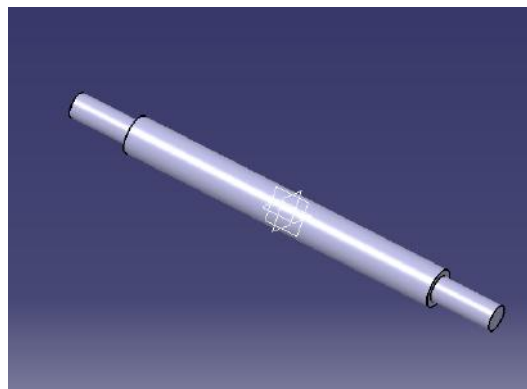
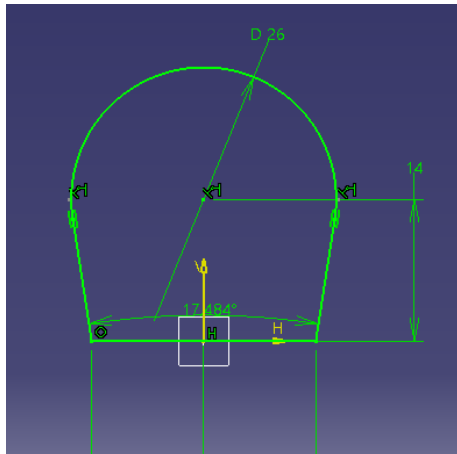


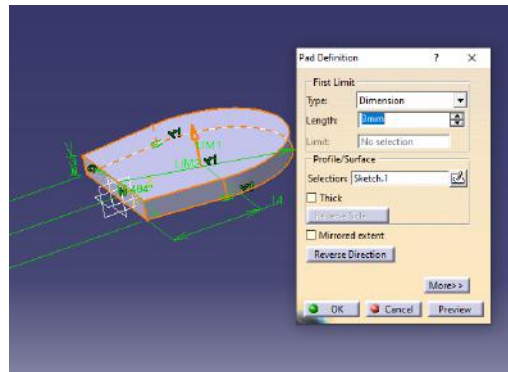
Figura 3.23 Tige piston.

3.10 Cilindre

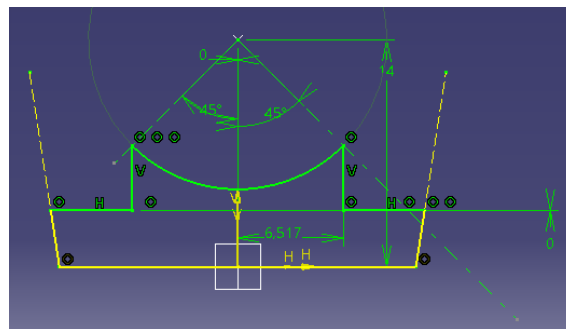
En el interior del cilindro es donde se produce el intercambio de energía entre el vapor y el pistón. Esta pieza está formada por varios elementos que aportan complejidad a su diseño. Comenzando por las partes principales:



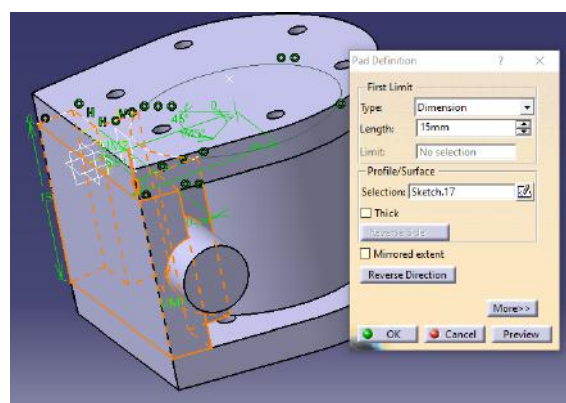
(a) Sketch superior.



(b) Pad superior.



(c) Pad superior.



(d) Pad lateral.

Figura 3.24 Algunos detalles del cilindro.

El cilindro tiene, además, algunas operaciones en el interior, por lo que se muestra a continuación un corte para ver la estructura interna de éste:

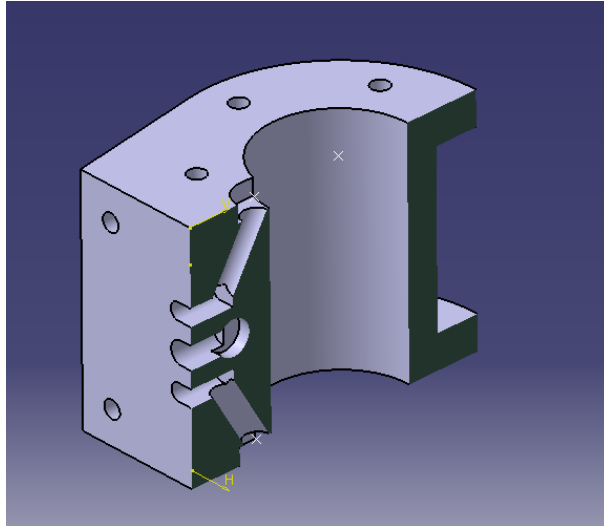


Figura 3.25 Sección del cilindro.

El otro cilindro no es exactamente igual, ya que es simétrico a éste, pero su modelado no se muestra ya que es idéntico al que se acaba de presentar.

3.11 Boite vapeur

El siguiente componente en la lista es la caja de vapor, que participa en la admisión de vapor entre el tubo de admisión y el cilindro.

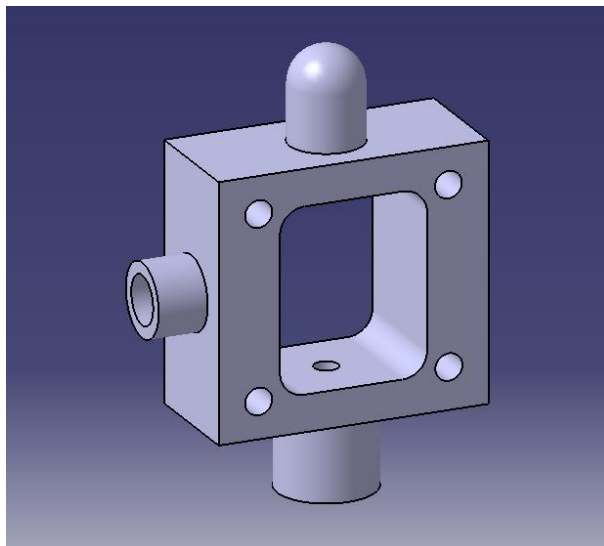


Figura 3.26 Caja de vapor.

Esta pieza tiene un modelado muy simple, combinando sketches y *Pads* elementales, tal y como se aprecia en la figura anterior.

3.12 Couvercle

Esta pieza es la tapa de la caja de vapor y esta formada por una placa y un grabado en este, por lo que su modelado también es bastante simple y no necesita más detalles.

En la siguiente figura se muestra la pieza:

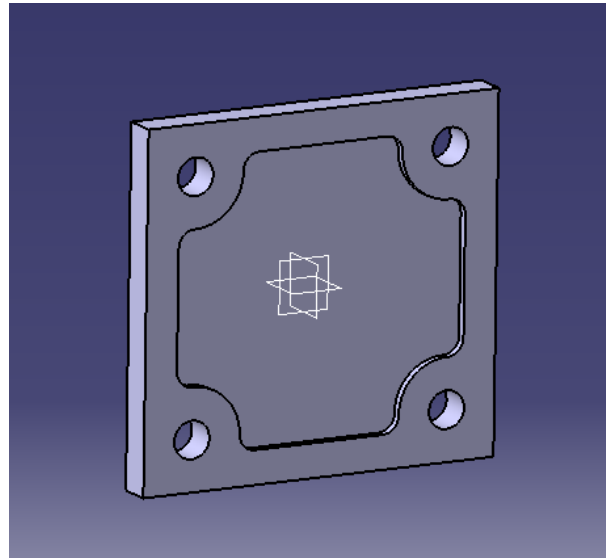


Figura 3.27 Caja de vapor.

3.13 Volant

El volante de inercia es un elemento que va acoplado al cigüeñal y sirve para que el giro de este sea lo más continuo posible y así mantenerlo en los cambios de aceleraciones que sufran los pistones.

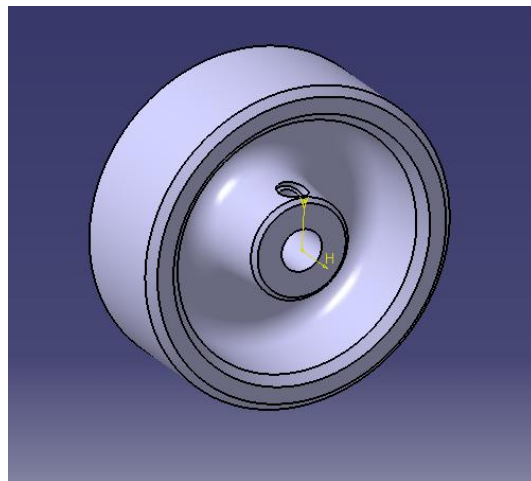


Figura 3.28 Volante de inercia.

Esta pieza se compone de una operación de *Shaft* para obtener el cuerpo principal, y otras como *Chamfer*, *Pocket*, *Hole...* para detalles secundarios.

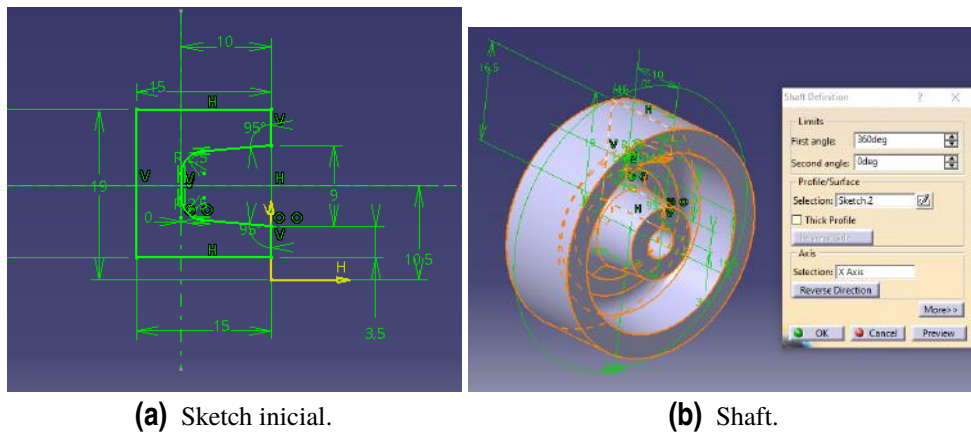


Figura 3.29 Detalles del volante.

3.14 Excentrique

La excéntrica es una pieza que va conectada al cigüeñal y gira solidariamente con éste, permitiendo el giro (excéntrico) de las bielas de distribución. Su modelado consiste en varios *Pads* para generar cada uno de los anillos que conforman el cuerpo principal, así como *Hole* y un *Pocket*.

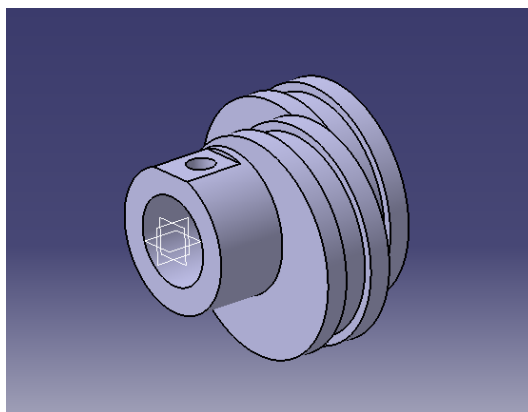
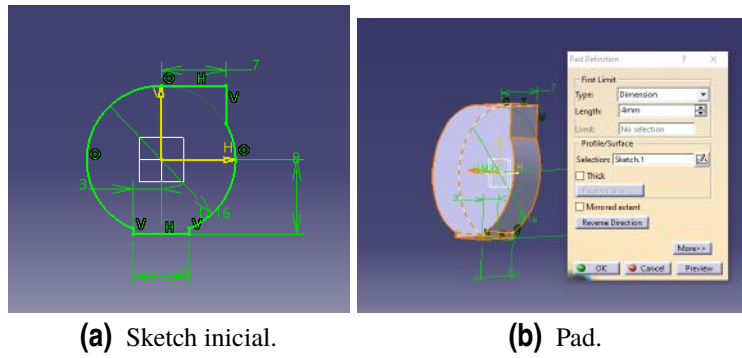


Figura 3.30 Excéntrica.

3.15 Bielle Distribution

La biela de distribución transmite el movimiento circular del cigüeñal para que la barra de distribución realice su movimiento vertical.

Comenzando por el pie de biela, éste ha sido modelado a través de *Pad*:

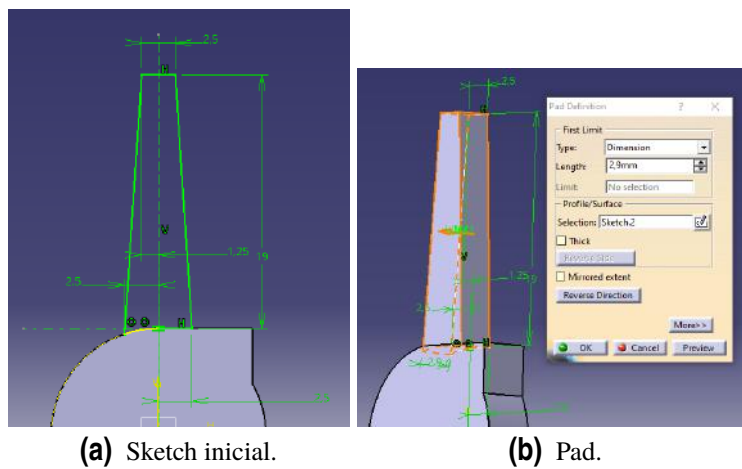


(a) Sketch inicial.

(b) Pad.

Figura 3.31 Pie de la biela de distribución.

Para el cuerpo de la biela se realiza una operación similar:

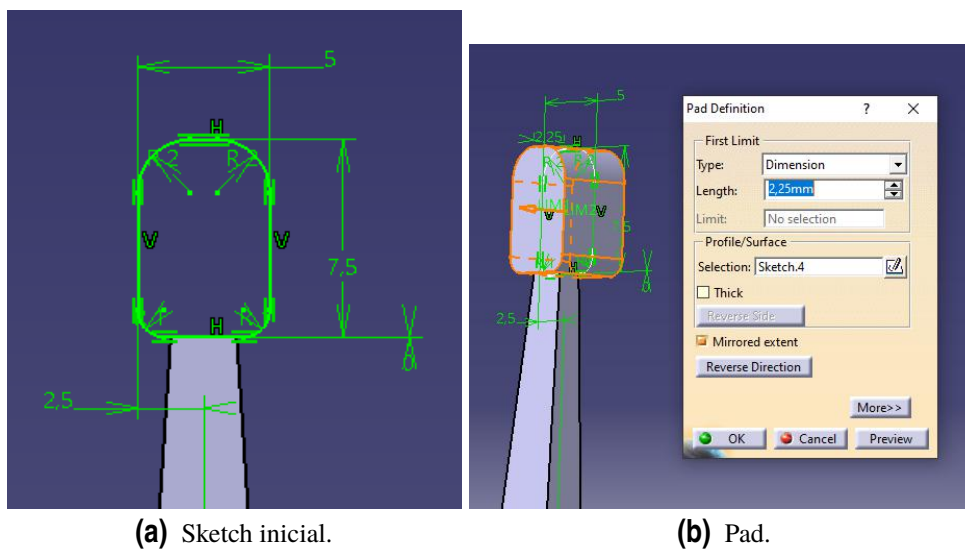


(a) Sketch inicial.

(b) Pad.

Figura 3.32 Cuerpo de la biela de distribución.

Finalmente, el modelado de la cabeza de la biela se detalla a continuación:



(a) Sketch inicial.

(b) Pad.

Figura 3.33 Cabeza de la biela de distribución.

Tras realizar todos los detalles como *Holes* y *Edge Fillets*, el resultado final es el siguiente:

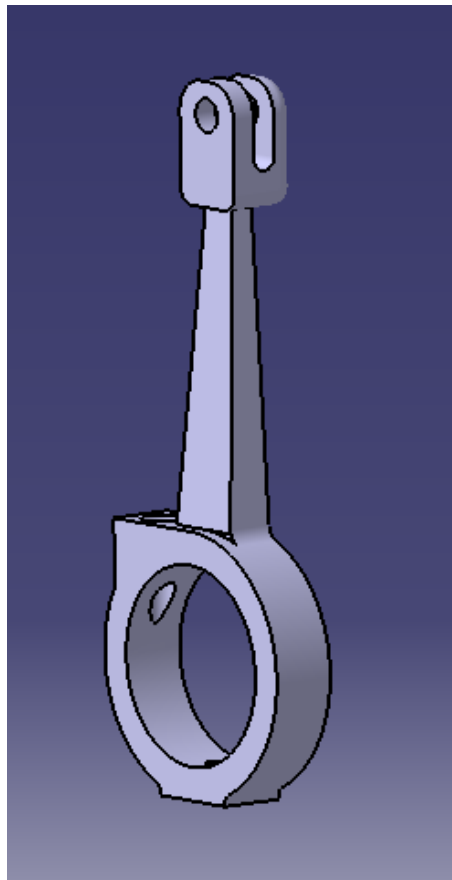


Figura 3.34 Biela de distribución.

3.16 Coulisse

La deslizadera es una pieza que conecta las bielas de distribución con la barra de distribución permitiendo el movimiento de ambas.

Modelar esta pieza es una operación simple, formada por un *Pad* y un *Mirror*. A continuación se muestran los detalles:

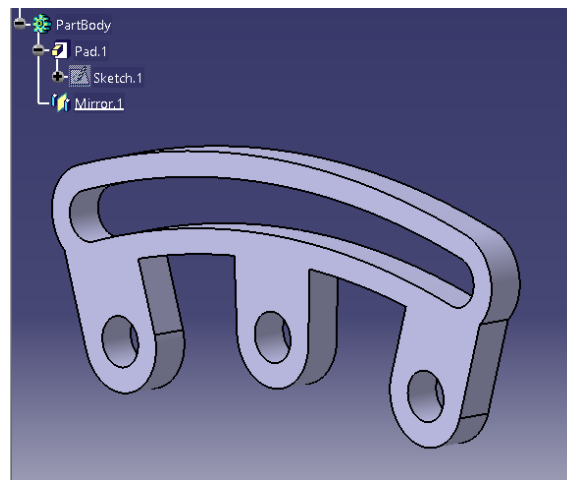
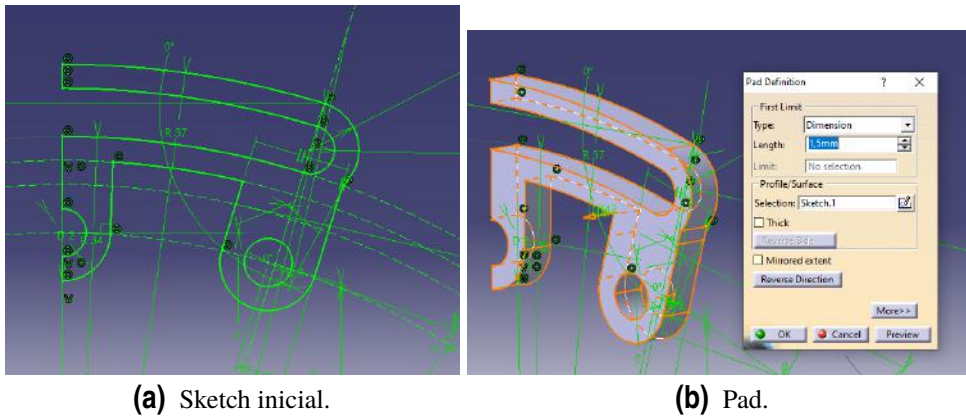


Figura 3.35 Coulisse.

3.17 Culasse superieure

La culata superior presenta un diseño y modelado similar al de la culata inferior, basado en operaciones sencillas de *Pad*, *Hole* y *Chamfer*.

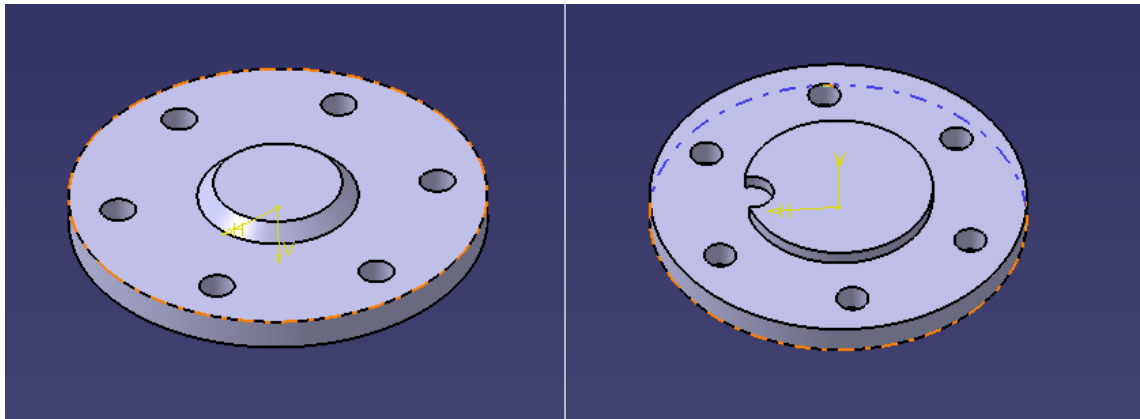


Figura 3.36 Culata superior.

3.18 Tige distribution

La barra de distribución realiza un movimiento vertical transmitido por el cigüeñal a través de las bielas de distribución, deslizadera, etc.

Está formada por dos cuerpos, el cuerpo de la barra y el pie, que es la parte a través de la cual se conecta a la deslizadera. Se detalla a continuación:

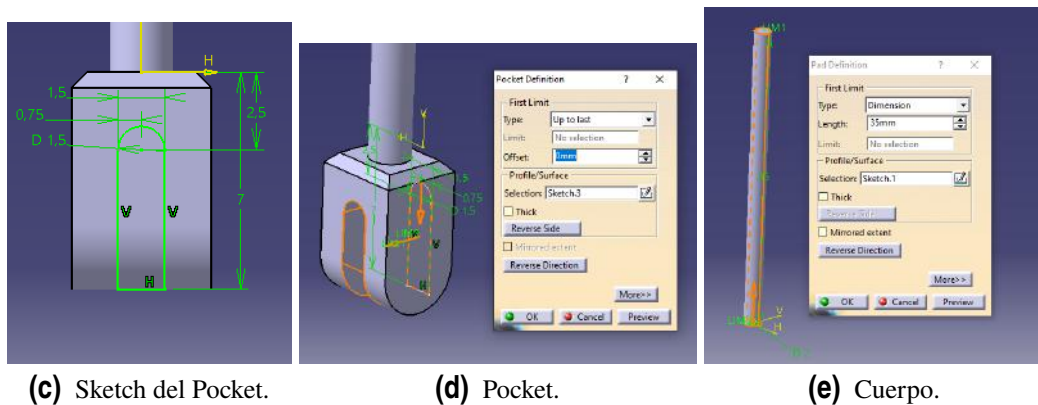
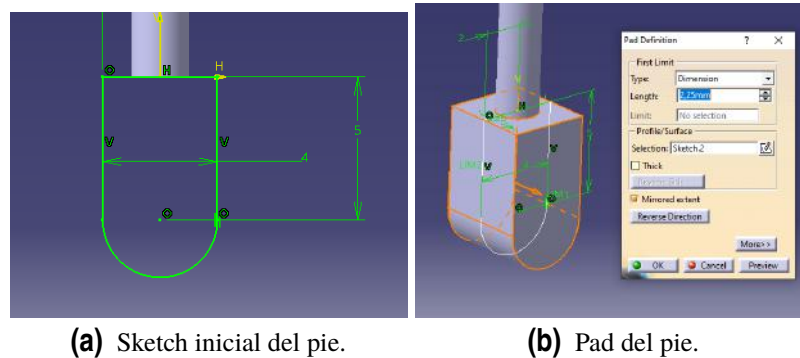


Figura 3.37 Detalles de la barra de distribución.

El resultado final es el siguiente:



Figura 3.38 Barra de distribución.

3.19 Commande distribution

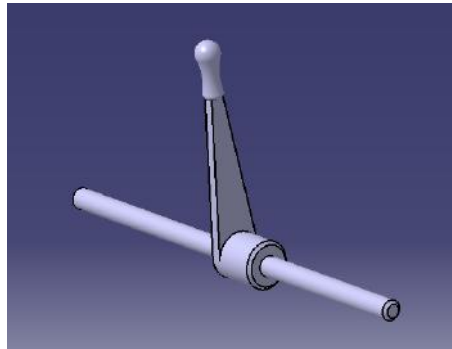


Figura 3.39 Palanca de control de distribución.

Esta pieza es la palanca de control de la distribución. Esta pieza está formada por un eje y la palanca, así como un agarre en la parte superior. En la siguiente figura se muestra el modelado de esta pieza, el cual es similar al de piezas anteriores, donde la operación *Pad* sigue siendo la base.

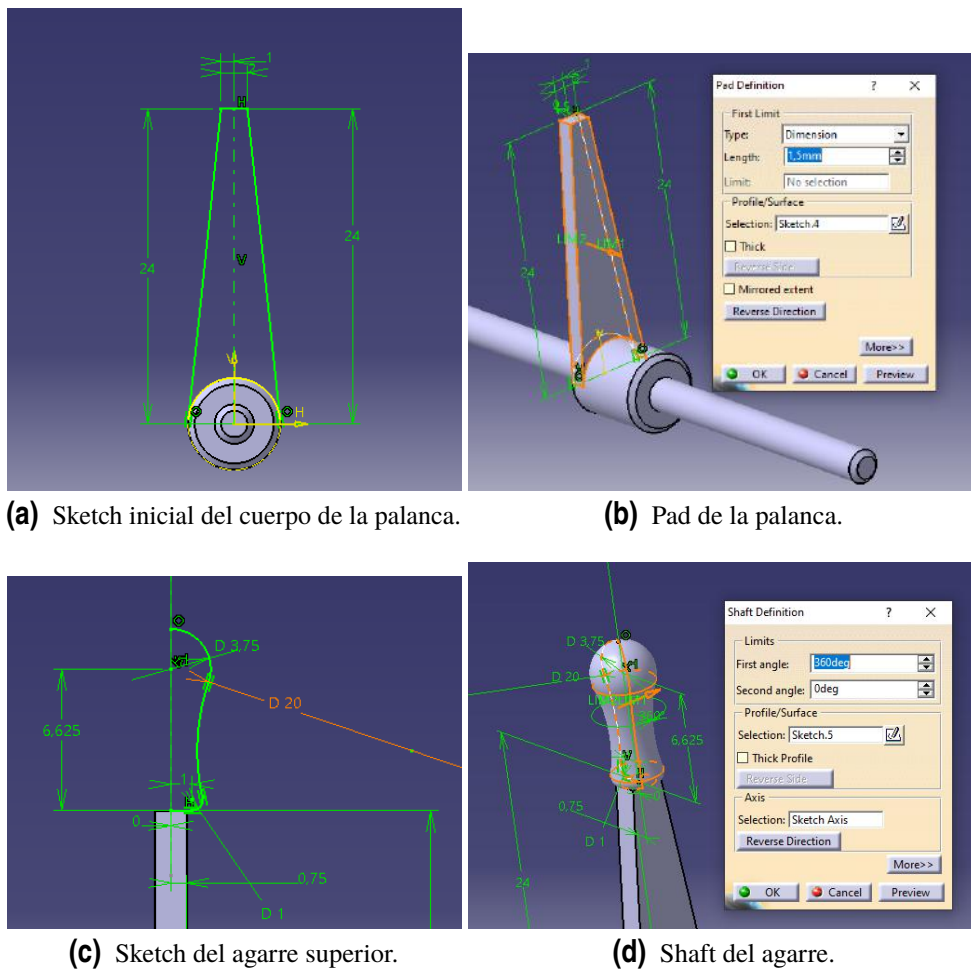
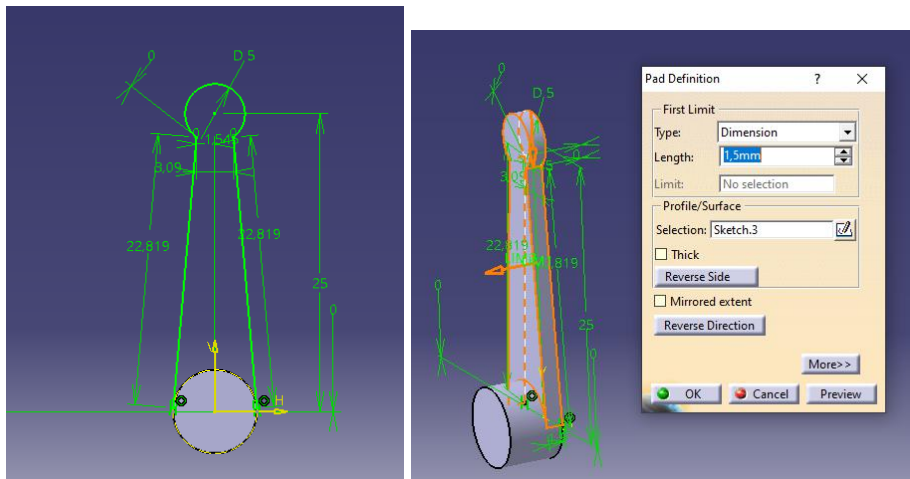


Figura 3.40 Detalles de la palanca de control de distribución.

3.20 Bielle commande

La bieleta de control sirve para transmitir el movimiento de la palanca de control de distribución a la deslizadera, y por tanto, a la barra de distribución.

Presenta un diseño formado por el cuerpo y el pie, que se introduce en el eje de la palanca de control.



(a) Sketch inicial del cuerpo de la bieleta.

(b) Pad.

Figura 3.41 Detalles de la bieleta de control.

El resultado final tras el modelado es el siguiente:

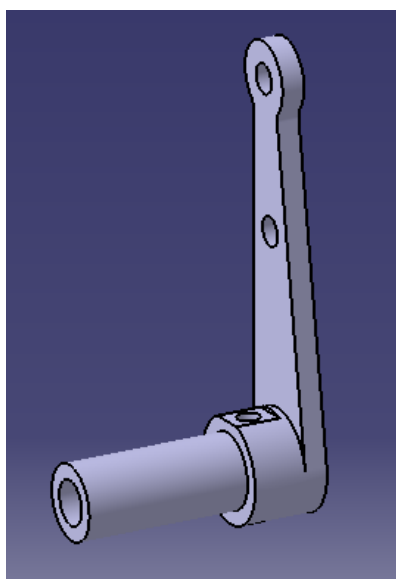
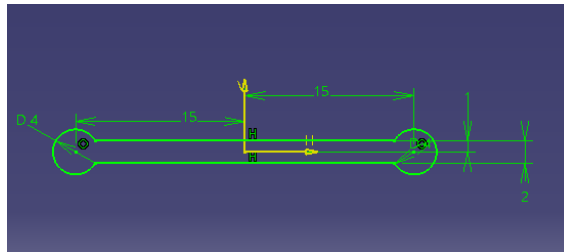


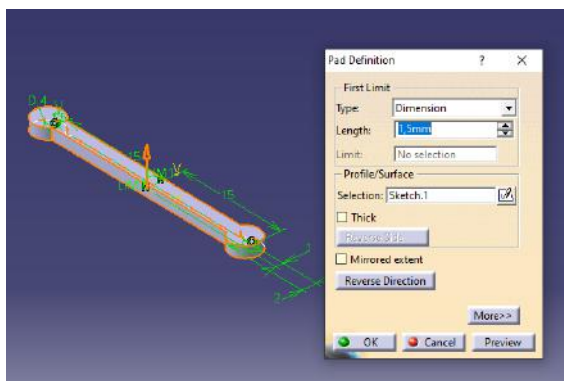
Figura 3.42 Bieleta de control.

3.21 Bielle Coulisse

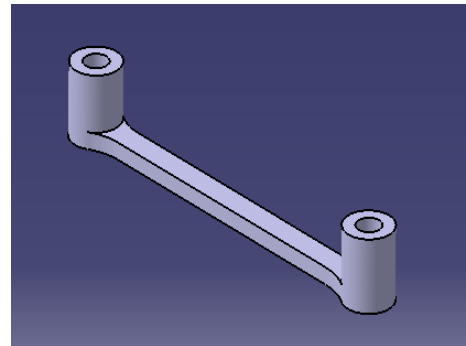
La bieleta de la deslizadera une la bieleta de control con la deslizadera para transmitir el movimiento de la palanca. Esta bieleta tiene un diseño muy sencillo, donde los *Sketch* y *Pads* no presentan ninguna dificultad.



(a) Sketch inicial del cuerpo de la bieleta.



(b) Pad.



(c) Resultado final.

Figura 3.43 Bielle Coulisse.

3.22 Tiroir Bague

Esta pieza va en el interior de la caja de vapor, introducida en la barra de distribución y permite la entrada de vapor en la caja, antes de que entre en los cilindros. Es una pieza pequeña y que por su simplicidad no se necesita mostrar mas detalles.

La pieza se muestra a continuación:

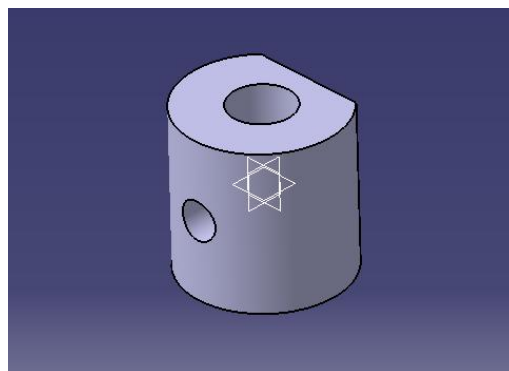


Figura 3.44 Tiroir Bague.

3.23 Tiroir

Esta pieza también participa en la entrada y salida de vapor de los cilindros. En lo que a su modelado respecta, esta pieza es muy sencilla y no requiere profundizar.

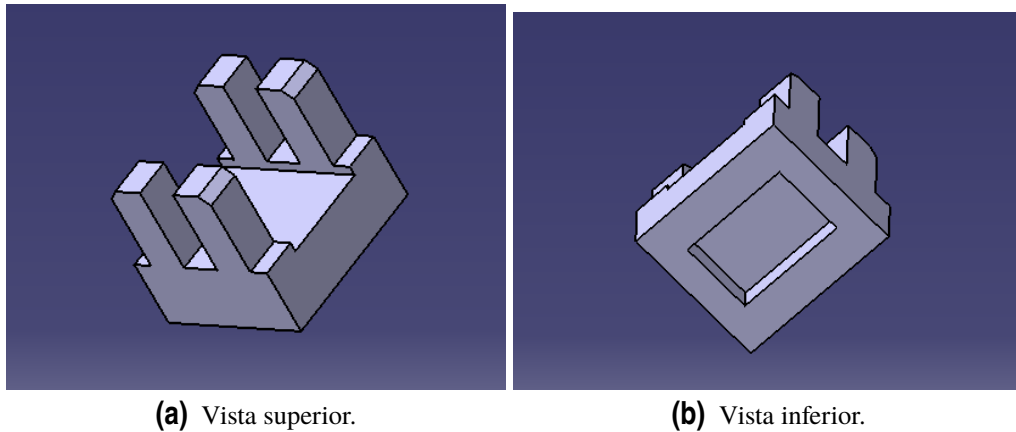


Figura 3.45 Tiroir.

3.24 Palier Interieur

Realiza la misma función que el palier exterior, y su modelado es prácticamente idéntico a éste, con la diferencia de que el palier interior se divide en dos piezas.

Superior

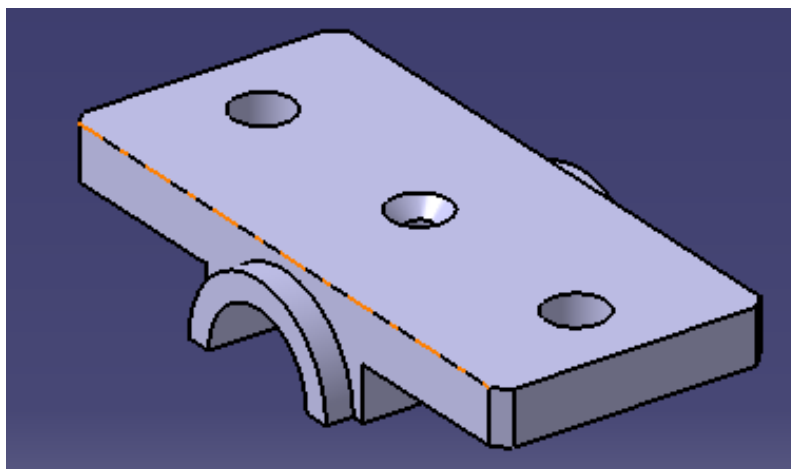


Figura 3.46 Palier interior superior.

Inferior

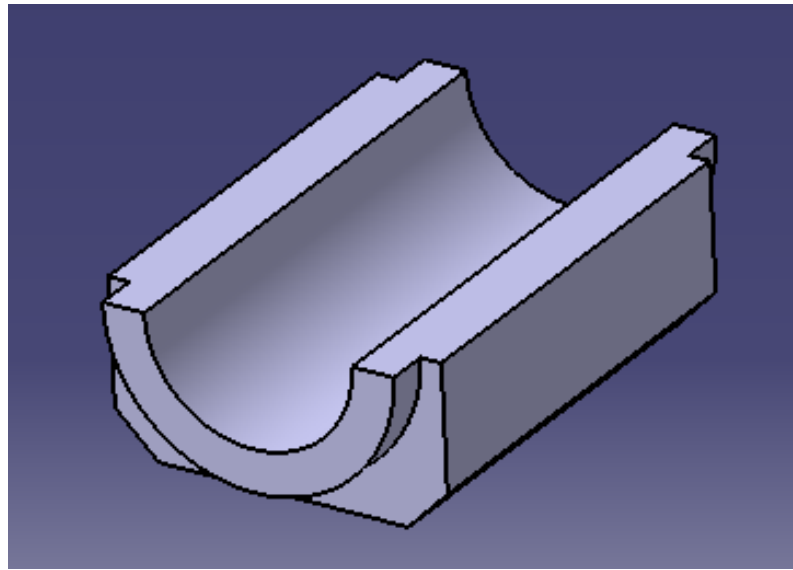


Figura 3.47 Palier interior inferior.

3.25 Bride Moteur

La brida motor acopla los tubos de escape y admisión con el cilindro. El modelado de esta pieza no es de los mas complejos pero se ha hecho uso de una herramienta que no se ha empleado hasta ahora, y es *Slot*, por lo que se detallará en la siguiente figura:

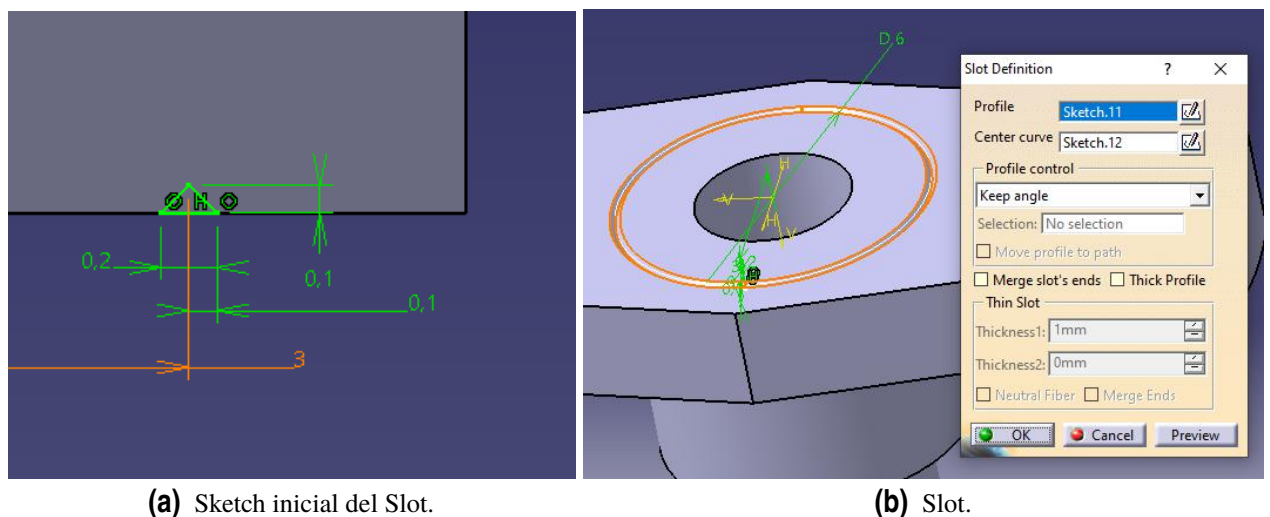
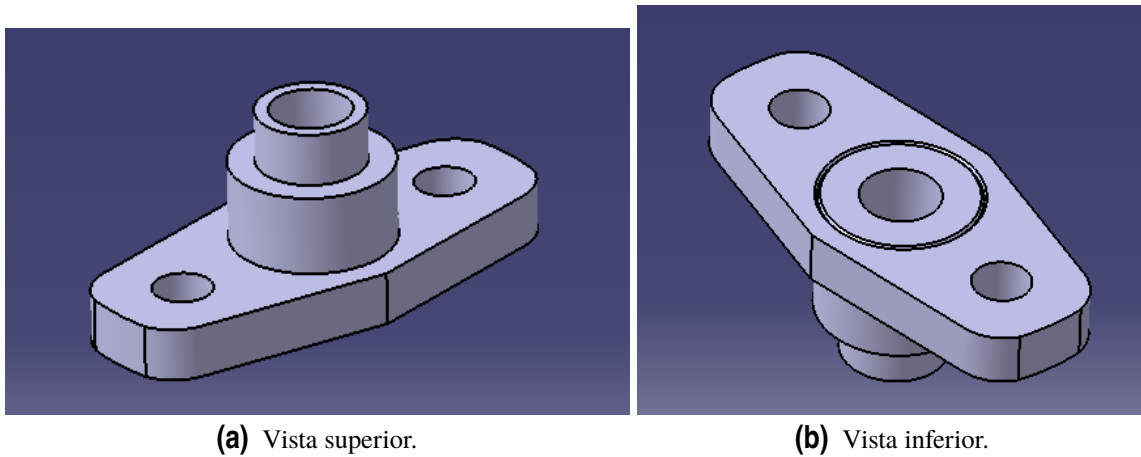


Figura 3.48 Slot.

El resto de operaciones son como las detalladas en secciones anteriores. El resultado final es el siguiente:



(a) Vista superior.

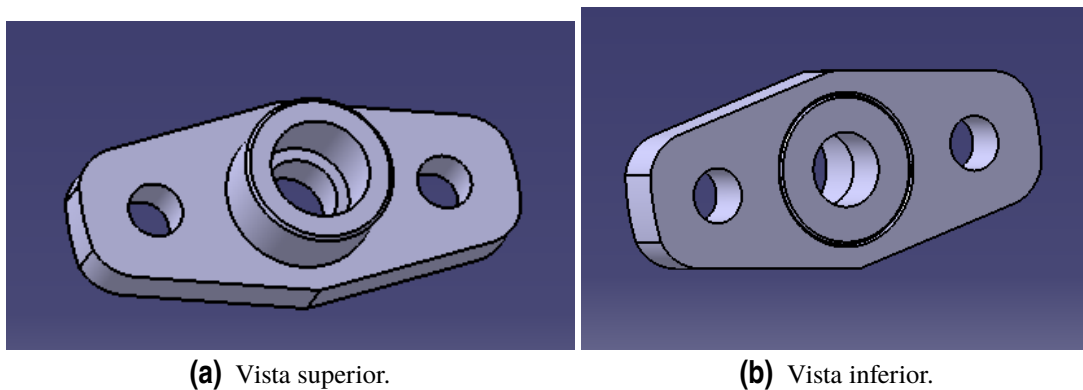
(b) Vista inferior.

Figura 3.49 Bride Moteur.

3.26 Bride Tube

La siguiente pieza realiza la misma función que la anterior y además es prácticamente idéntica, por lo que no se requiere detallar el diseño de ésta.

En la siguiente figura se muestra la pieza:



(a) Vista superior.

(b) Vista inferior.

Figura 3.50 Bride Tube.

3.27 Tube Admission

El tubo de admisión lleva el vapor desde la caldera (externa al motor) hasta el interior de la caja de vapor, y una vez ahí, al interior de los cilindros.

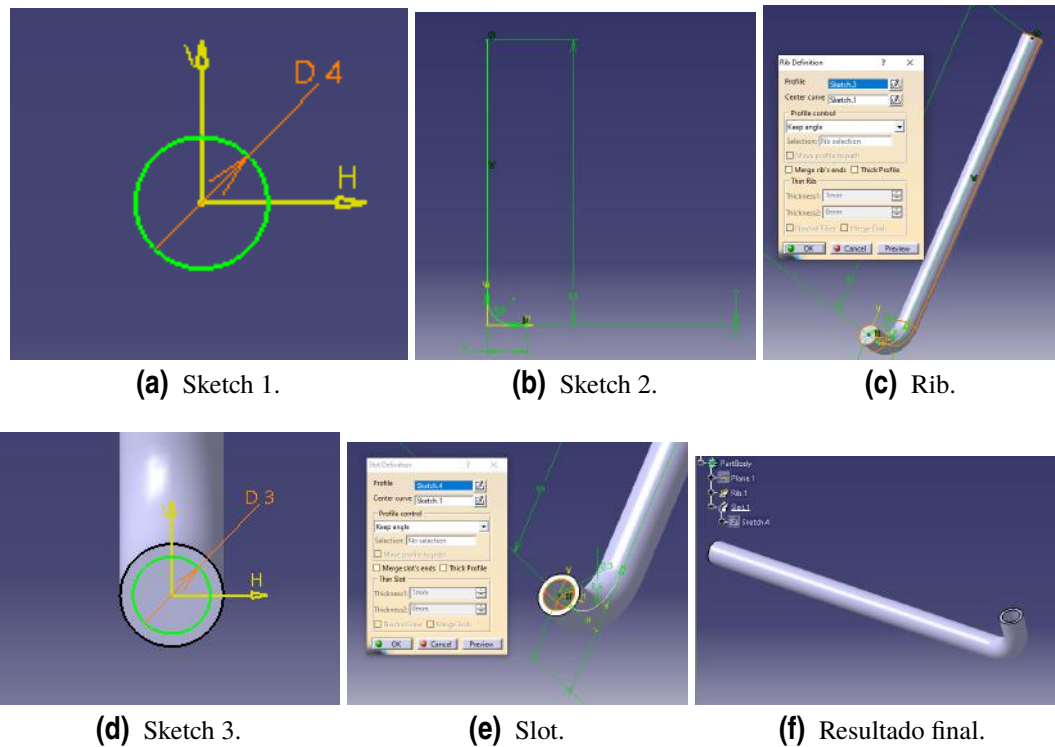


Figura 3.51 Modelado del tubo de admisión.

Esta pieza es muy simple y se compone únicamente de dos operaciones, un *Rib* para la pieza maciza y una operación de *Slot* para hacerlo hueco. En la siguiente figura se muestra el resultado final:

3.28 Tube Echappement

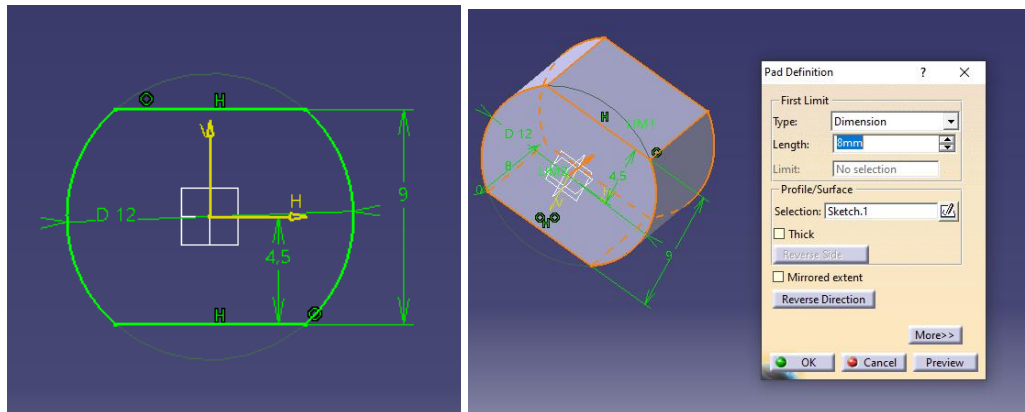
El tubo de escape realiza la función análoga al tubo de admisión, es decir, expulsa los gases del cilindro al exterior. En este caso, la pieza es prácticamente igual al tubo de admisión, solo cambiando medidas, pero en lo que a modelado se refiere, no hay diferencia respecto al tubo de admisión.



Figura 3.52 Tubo de escape.

3.29 Collecteur Admission

La siguiente pieza es el colector de admisión. El modelado de esta pieza se realiza principalmente mediante varias operaciones *Pad* y *Hole*:



(a) Sketch inicial.

(b) Pad del cuerpo.

Figura 3.53 Detalles del colector de admisión.

Tras rematar la figura con *Hole* y *Chamfer*, queda:

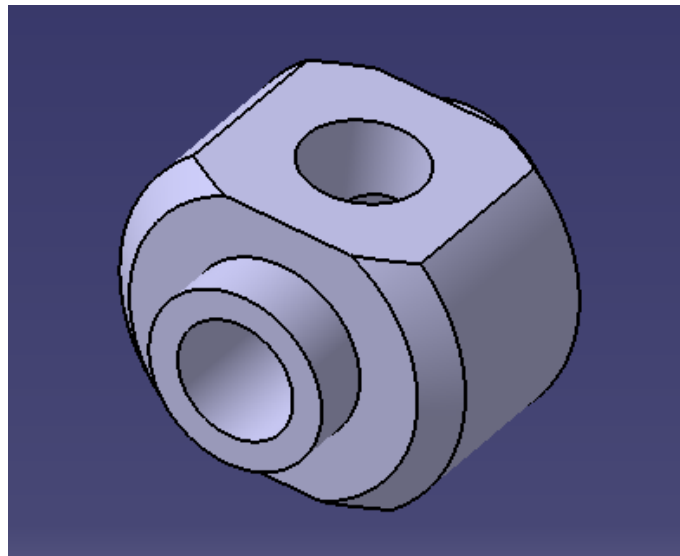


Figura 3.54 Colector de admisión.

3.30 Colector de escape

Al igual que ocurría con los tubos de admisión y escape, la geometría y el modelado de los colectores son prácticamente idénticos y solo cambian algunas medidas, por lo que no es necesario detallar como se ha obtenido esta pieza.

En la siguiente figura se representa el colector de escape:

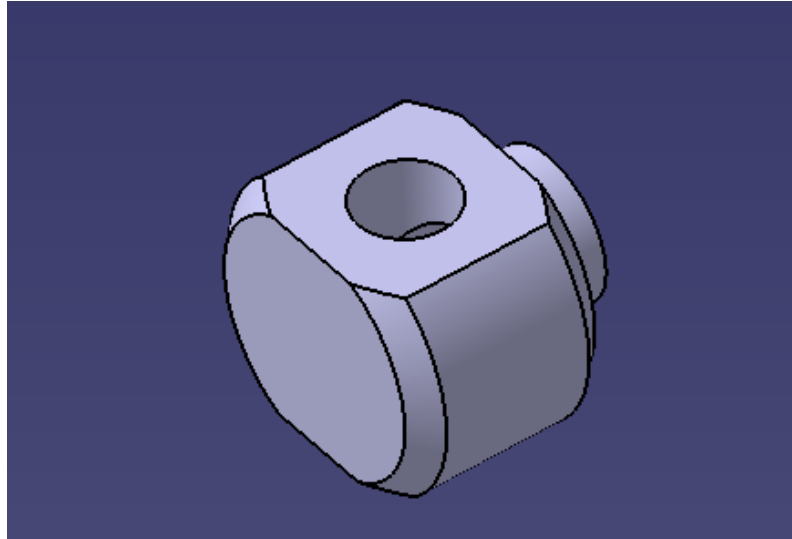


Figura 3.55 Colector de escape.

3.31 Raccord D6

El racor de 6 mm de diámetro se usa en la admisión y escape para conectarlas a la toma de admisión y la chimenea de escape respectivamente.

Por la simplicidad de la pieza, no se detalla el modelado.

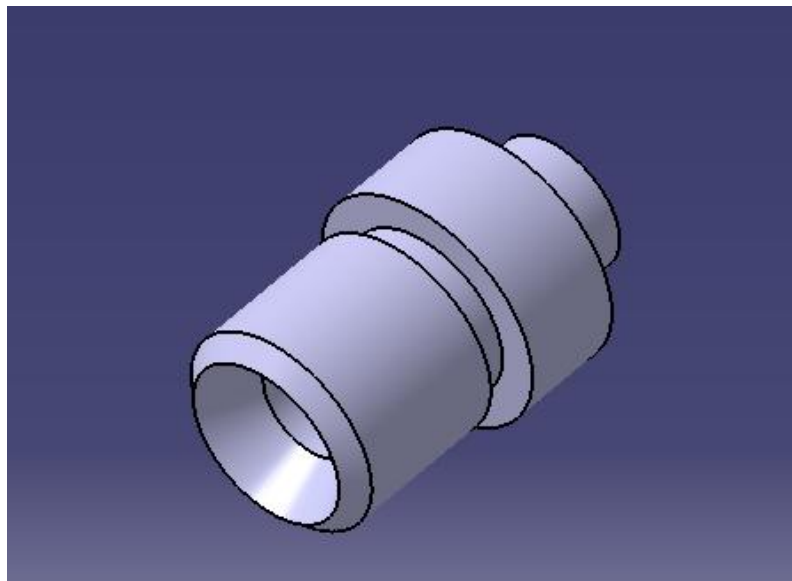


Figura 3.56 Racor D6.

3.32 Pied de Bielle

Esta pieza se une a la biela para hacer de abrazadera alrededor del cigüeñal. El pie de biela se ha modelado mediante un *Pad* para obtener el cuerpo, *Pocket* para el hueco que rodea al cigüeñal y finalmente *Hole* para los agujeros sobre los que se atornilla a la biela.

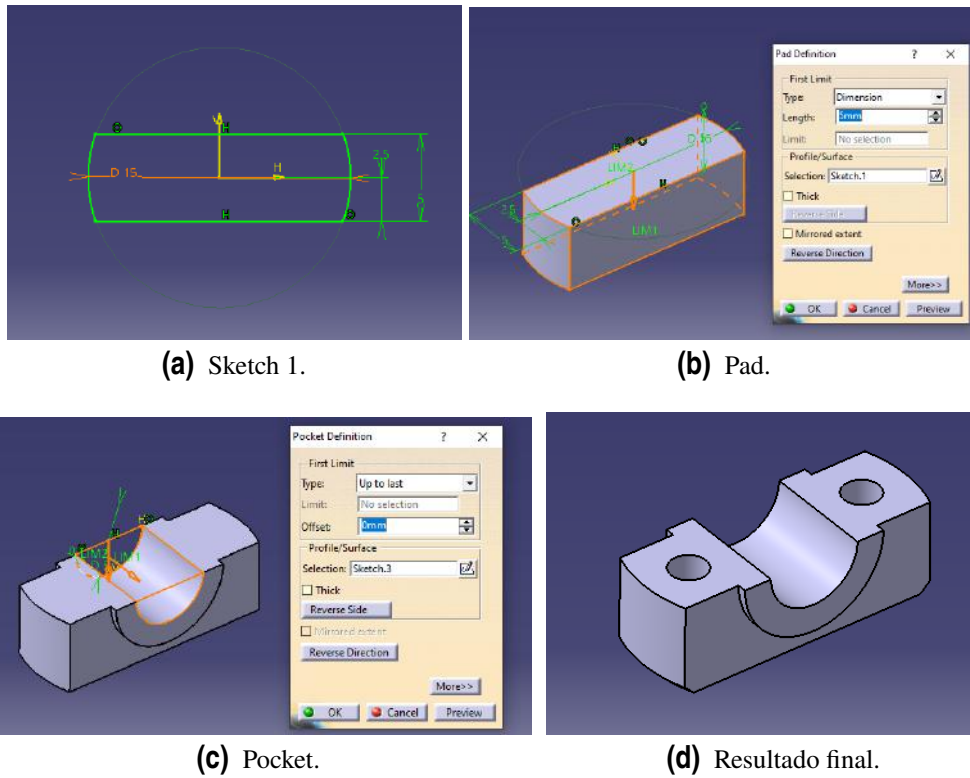


Figura 3.57 Modelado del pie de biela.

3.33 Axe Biellette

El eje de la bieleta sirve para encajar dicha pieza. Su modelado es muy simple tanto para el cuerpo, como para el eje.

La siguiente figura muestra el eje de la bieleta:

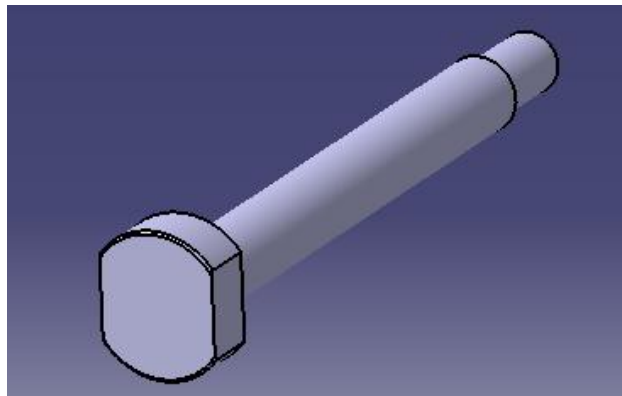


Figura 3.58 Eje de la bieleta.

3.34 Axe Tete de Bielle

El eje de la cabeza de biela une la cabeza de la biela a la corredera para que se transmita el movimiento del pistón.

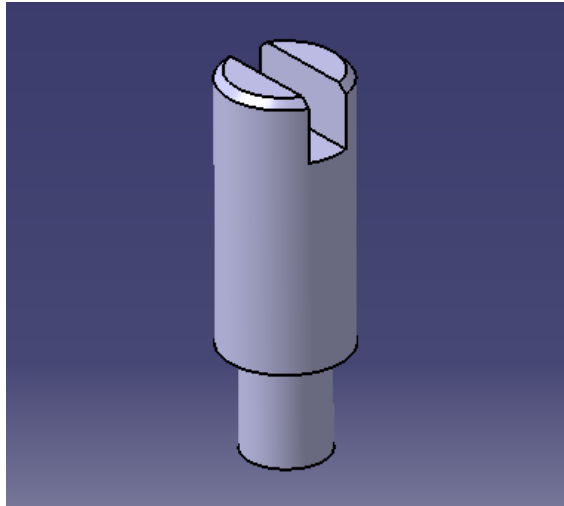


Figura 3.59 Eje de la cabeza de la biela.

Como se muestra en la figura superior, esta pieza tiene un modelado simple.

3.35 Axe Coulisse

El eje de la deslizadera une la deslizadera con la barra de distribución. Al igual que las piezas anteriores, su modelado es muy sencillo

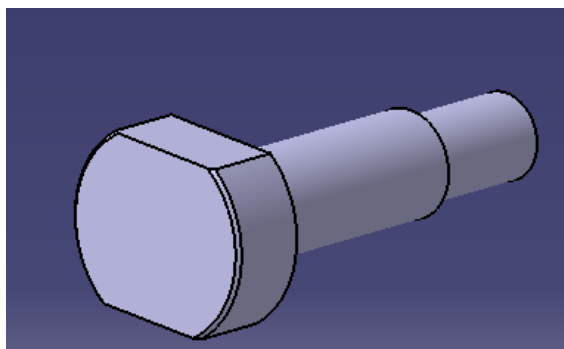


Figura 3.60 Eje de la deslizadera.

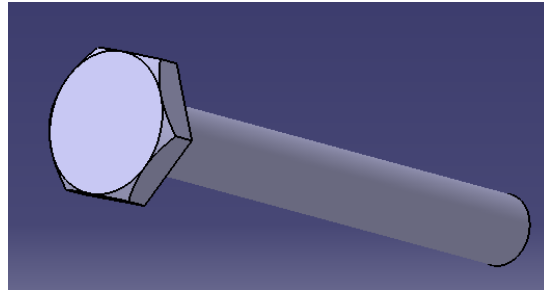
3.36 Tornillería

Algunas piezas de tornillería son de la métrica HM1 y HM2, pero éstas no están disponibles en las opciones que ofrece CATIA, por lo que se han representado estas piezas como en los planos pero la rosca se ha sustituido por M2.

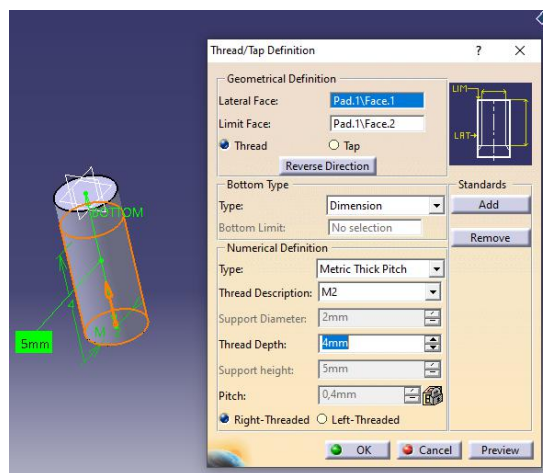
A continuación se detallan cada una de estas piezas.

3.36.1 Tornillos - Vis

Los tornillos empleados son **HM2-06**, **HM2-08**, **HM2-16**, el modelado de estos es muy sencillo y para aplicar la rosca se hace uso de la herramienta *Thread*.



(a) Tornillo.

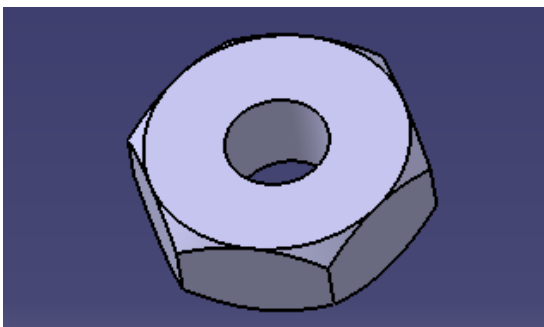


(b) Definición de la rosca.

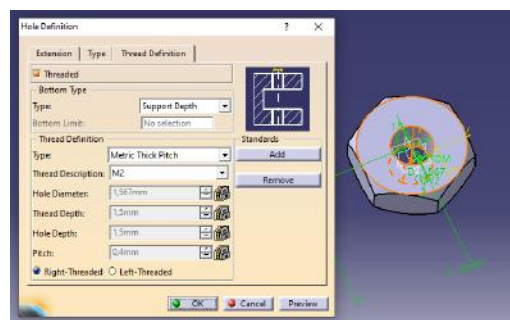
Figura 3.61 Detalles del tornillo de métrica M2.

3.36.2 Tuercas - Ecou

Las tuercas, que son de métrica HM1 y HM2, se han sustituido por M1 y M2 respectivamente:



(a) Tornillo.



(b) Definición de la rosca.

Figura 3.62 Detalles de la tuerca.

3.36.3 Presse Etoupe D2 y D3

Esta pieza, llamada prensaestopa va enroscada en la base del cilindro y tiene un agujero por el que pasa la barra del pistón. Su modelado es como el de los tornillos pero con el agujero pasante adicional, que es de 2 y 3 mm.

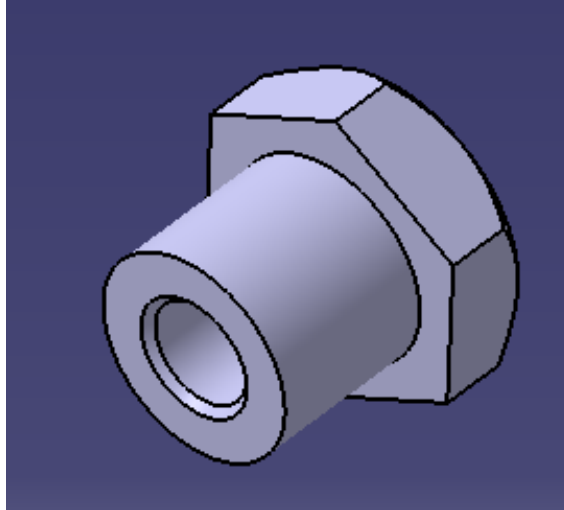


Figura 3.63 Prensaestopa.

Una vez descrito el proceso de modelado de las distintas piezas que conforman el motor, el siguiente paso es colocarlas en su posición para ensamblar el motor. Este proceso se mostrará en el siguiente capítulo.

4 Ensamblaje final y Recreación Virtual

En el presente capítulo se mostrará el resultado final, una vez se han diseñado todas las piezas y ensambladas correctamente.

4.1 Ensamblaje

Para realizar el ensamblaje se hace uso de la herramienta *Assembly Design*, y aquí se van cargando las piezas, a las cuales hay que imponerles distintas restricciones para que estén en la posición correcta.

A continuación, se describe el proceso de ensamblaje:

Se comienza por el bastidor, al cual se le aplica la restricción *Fix component*, ya que es la parte inmóvil del motor y de este modo, sirve de referencia para colocar las otras piezas:

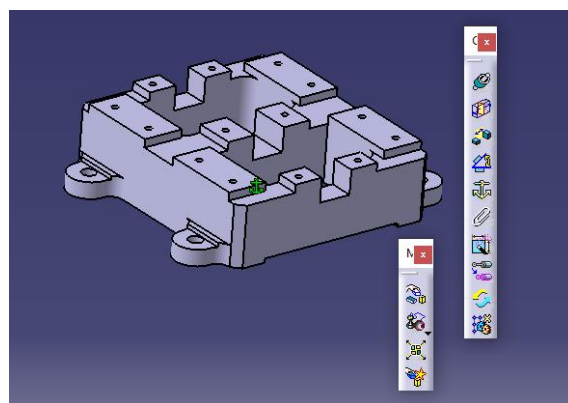


Figura 4.1 Bastidor.

A esta pieza se le añaden el resto. En este caso, la siguiente es el soporte del cilindro, llamado *Glissiere*. Para ello se ha empleado la herramienta *Surface Contact* y *Coincidence* para unir la base del *Glissiere* con el bastidor, y alinear los orificios donde va atornillado.

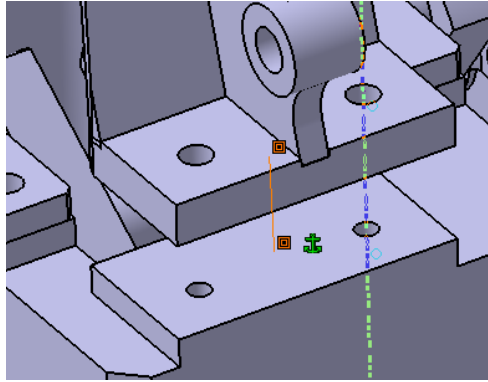


Figura 4.2 Coincidence y Surface Contact.

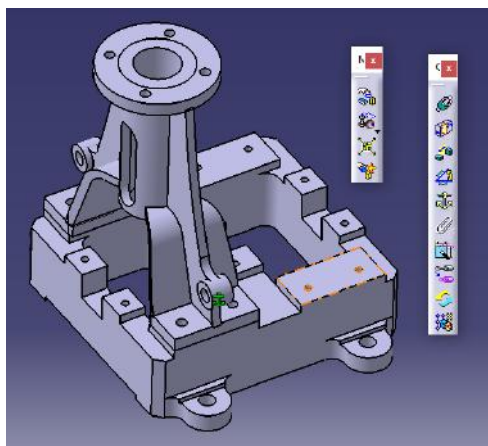


Figura 4.3 Soporte cilindro.

Al conjunto se le ensambla ahora el cilindro y las culatas superior e inferior, que están ensambladas entre si mediante *Surface Contact* y *Coincidence*.

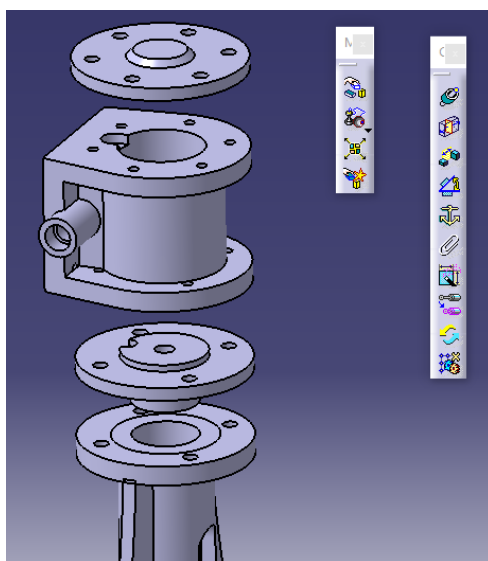


Figura 4.4 Cilindro y Culatas.

Las siguientes piezas son los palieres y el cigüeñal. Los palieres se ensamblan al bastidor mediante *Surface Contact* y *Coincidence*, mientras que el cigüeñal se alinea a los palieres.

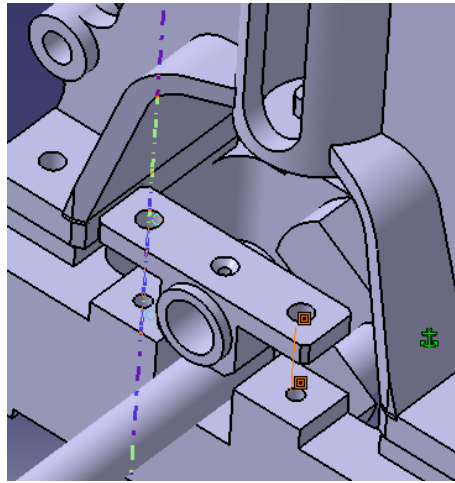


Figura 4.5 Surface Contact y Coincidence entre palier y bastidor.

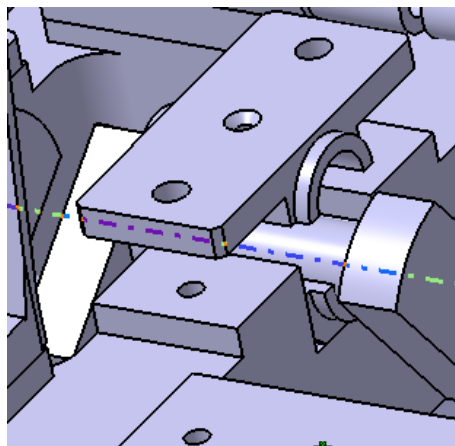


Figura 4.6 Coincidence entre Cigüeñal y Palier.

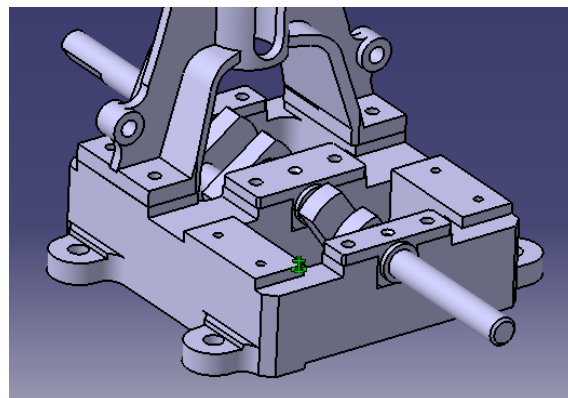
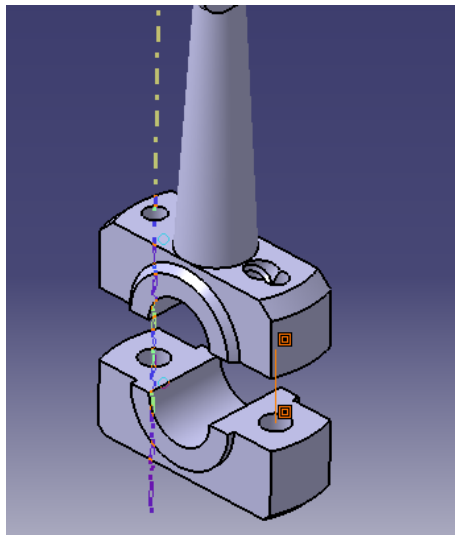


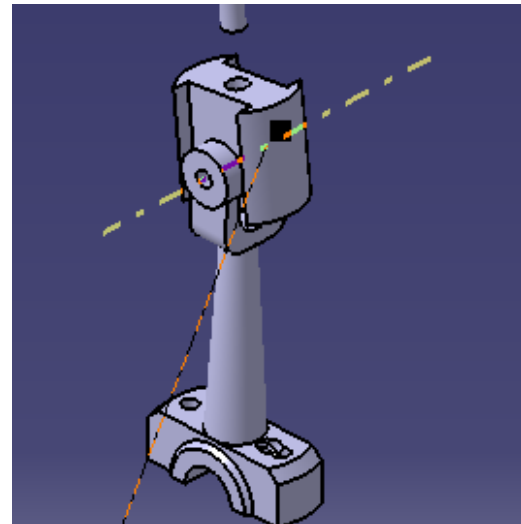
Figura 4.7 Cigüeñal y Palieres ensamblados.

El ensamblaje continúa ahora con las partes móviles del motor. Para una visualización más clara, se mostrarán aquellas partes pertenecientes a un solo cilindro, ya que para el otro, es idéntico. Asimismo, se mantendrá el cilindro oculto para que se puedan visualizar todos los componentes.

Comenzando por el conjunto formado por el pistón, la barra del pistón y la biela, los cuales se han alineado a la cabeza de la biela, que a su vez, se une con el cigüeñal, de forma que queda completamente definida su posición.

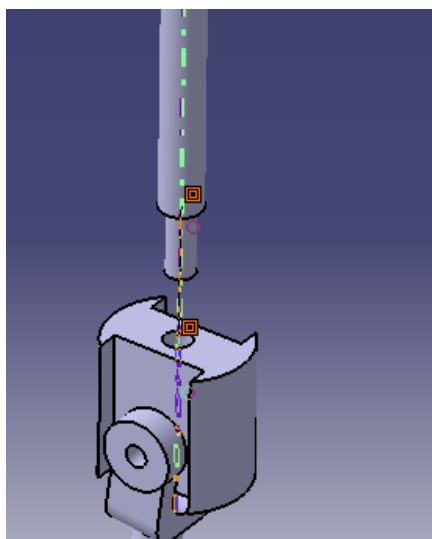


(a) Coincidence y Surface Contact entre biela y pie de biela.

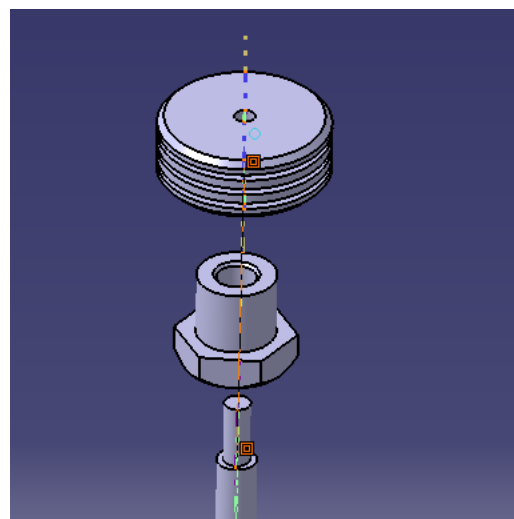


(b) Coincidence y Surface Contact entre corredera y biela.

Figura 4.8 Detalle del ensamblaje de las partes móviles.

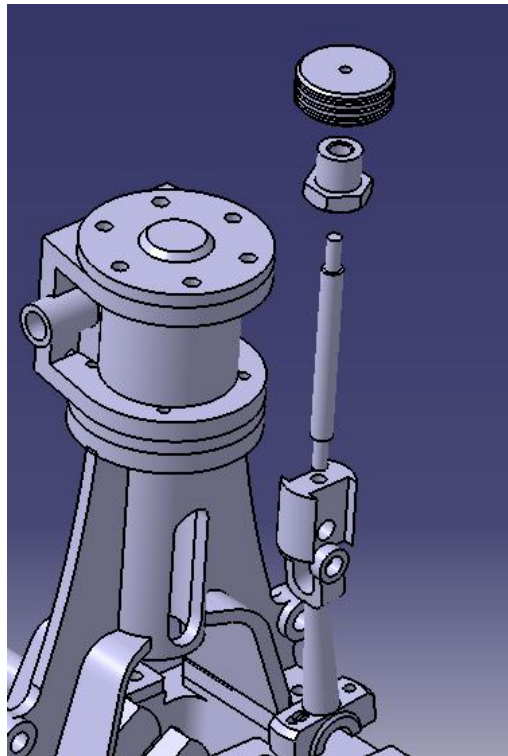


(a) Coincidence y Surface Contact entre corredera y barra del pistón.

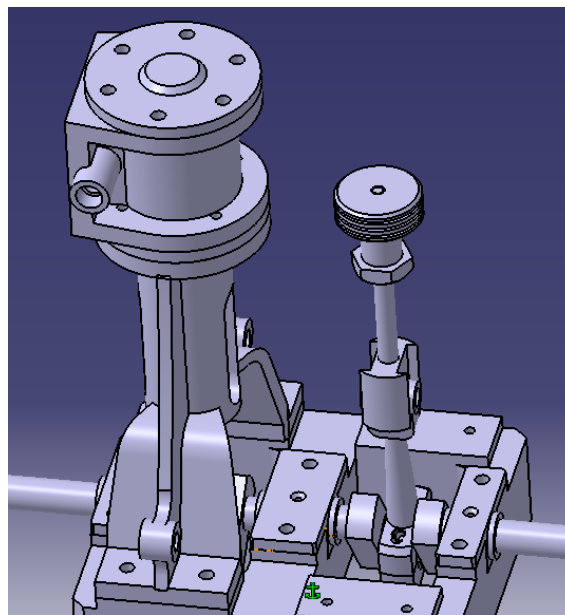


(b) Coincidence y Surface Contact entre el pistón, prensaestopa y barra del pistón.

Figura 4.9 Ensamblaje del pistón a la biela.



(a) Vista explosionada.



(b) Resultado.

Figura 4.10 Partes móviles, pistón-barra del pistón-biela.

A continuación, se ensamblan los sistemas de admisión y escape, formados por los respectivos tubos, así como bridas, colectores y racores de 6 mm. Las herramientas utilizadas son *Surface Contact* y *Coincidence* entre las distintas partes, que se unirán finalmente a la caja de vapor de cada cilindro. En la siguiente figura se detalla el sistema:

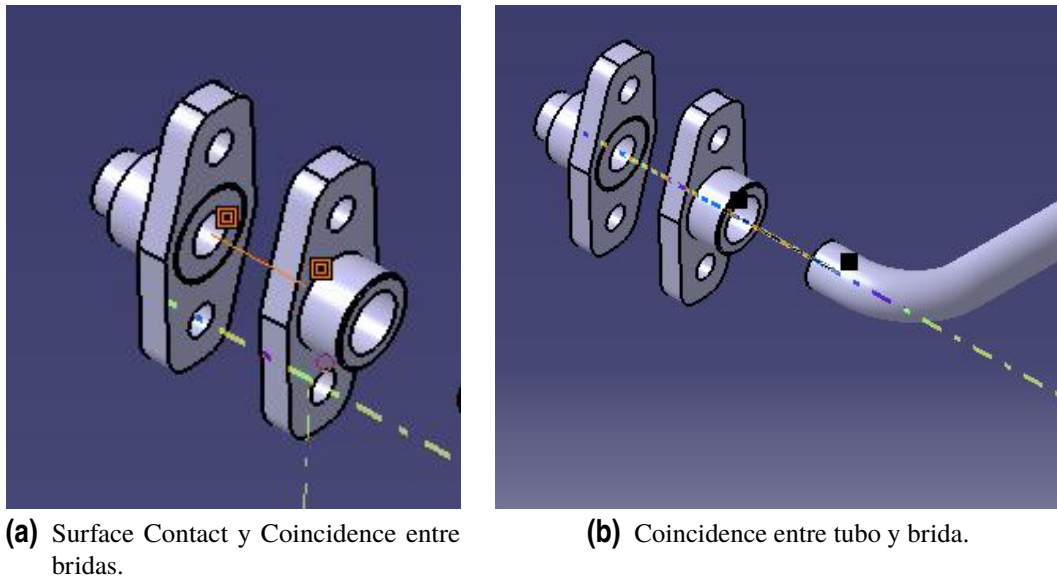


Figura 4.11 Parte del ensamblaje del sistema de admisión y escape.

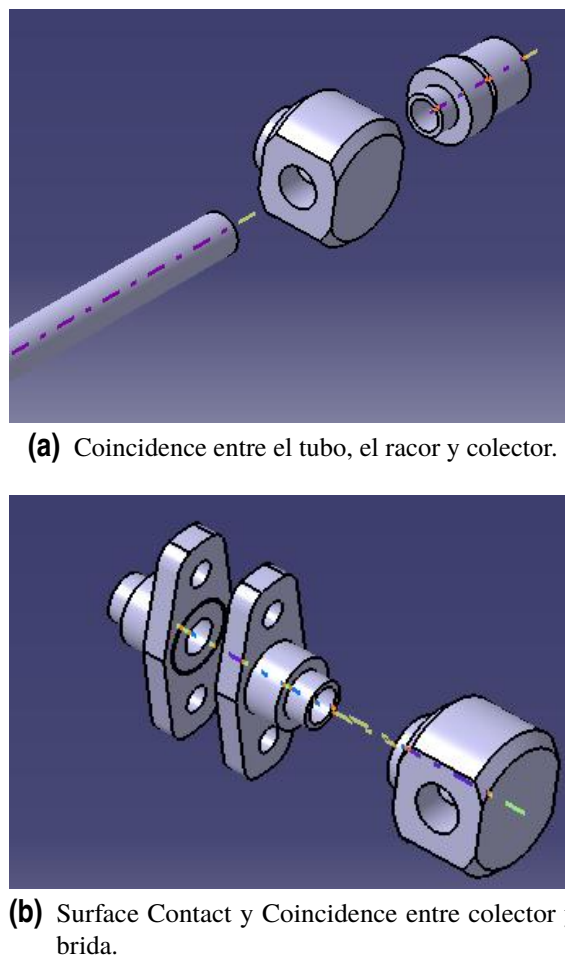
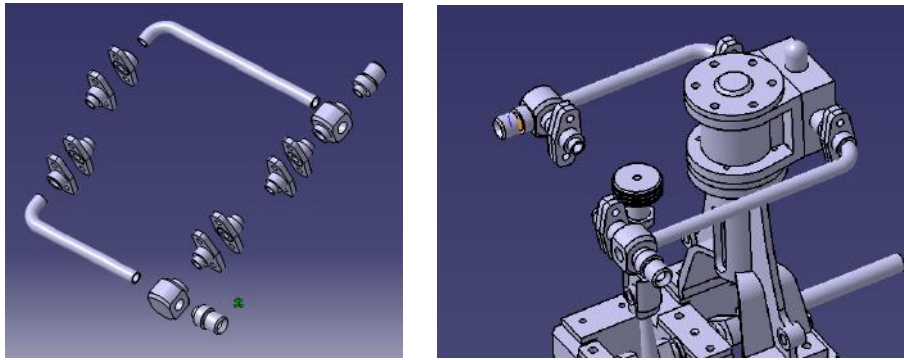


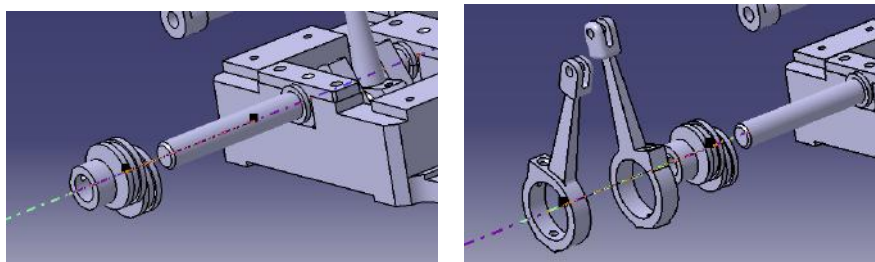
Figura 4.12 Resto del ensamblaje de la admisión y escape.



(a) Vista explosionada. Admisión en la parte superior y escape en la inferior. (b) Sistema ensamblado en el resto del motor.

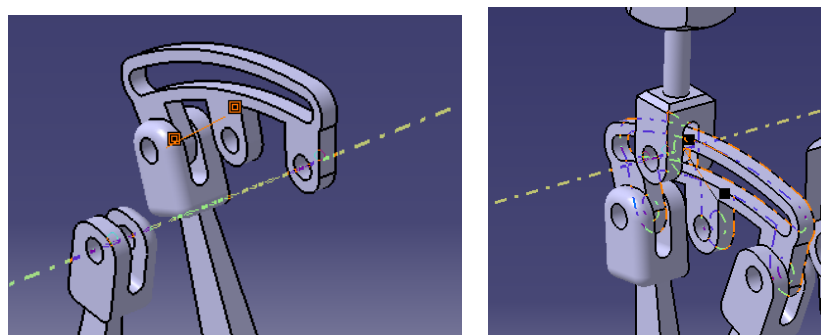
Figura 4.13 Sistema de admisión y escape finalmente ensamblados.

Tras ensamblar el sistema de admisión y escape, se procede a ensamblar la distribución, que está formada por la excéntrica, bielas de distribución, corredera, cajón de vapor y control de distribución.



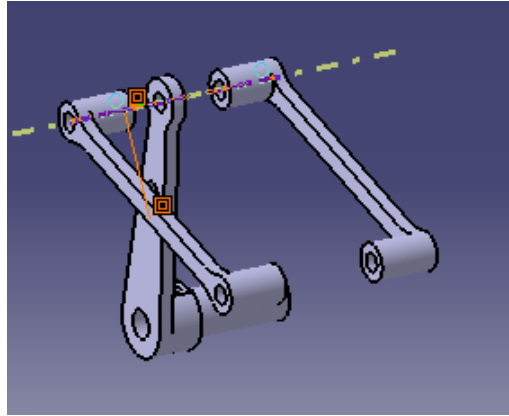
(a) Coincidencia entre la excéntrica y el cigüeñal. (b) Coincidencia y Surface Contact de las bielas de distribución y la excéntrica.

Figura 4.14 Detalle del ensamblaje de la distribución.

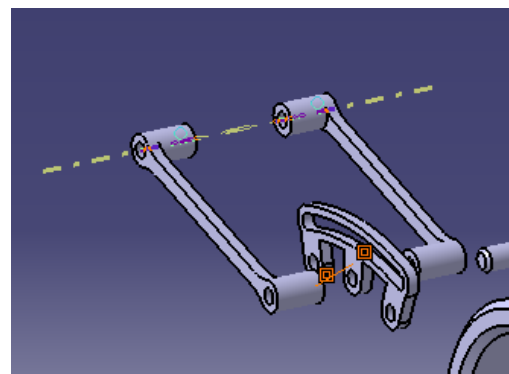


(a) Vista explosionada de las bielas, excéntrica y corredera. (b) Parte del sistema ensamblado en el resto del motor.

Figura 4.15 Más detalles del ensamblaje de la distribución.

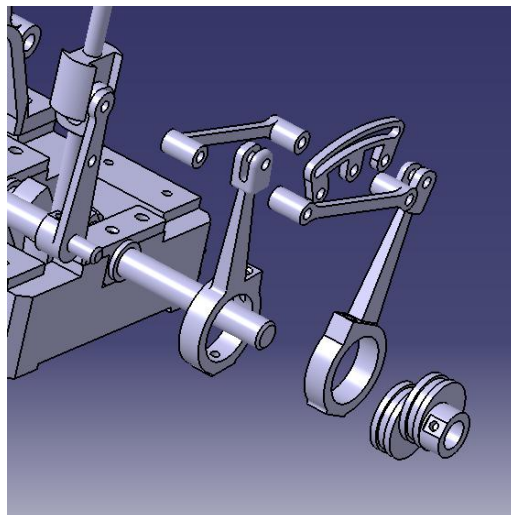


(a) Ensamblaje de las bieletas y la biela de distribución.

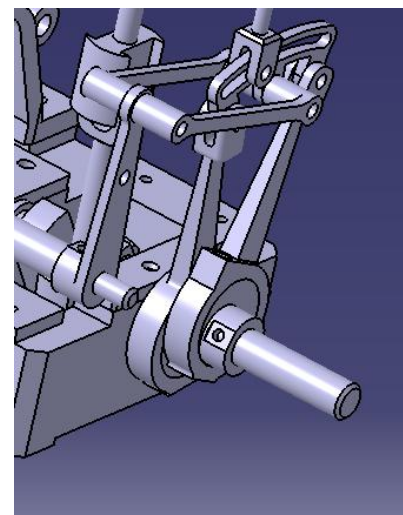


(b) Coincidencia y Surface Contact entre bieletas.

Figura 4.16 Ensamblaje de las bieletas de distribución.



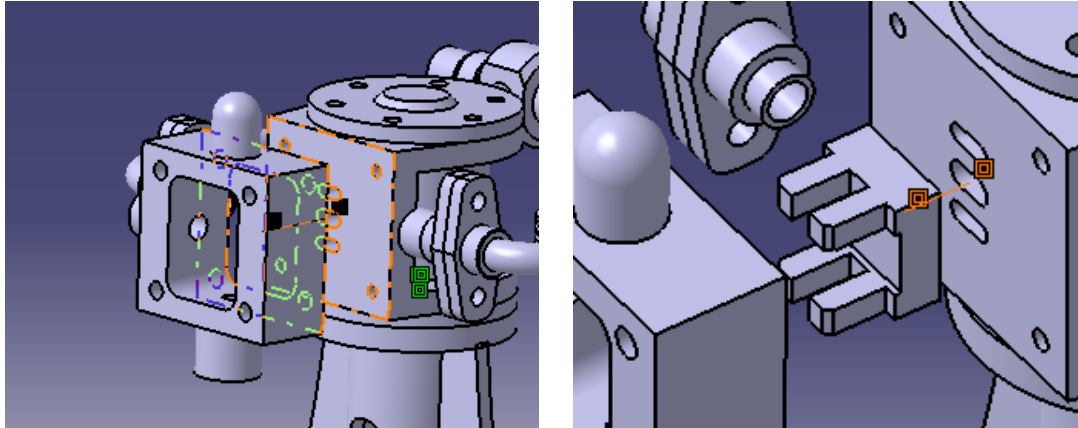
(a) Vista explosionada de las bielas, excéntrica y corredera.



(b) Parte del sistema ensamblado en el resto del motor.

Figura 4.17 Distribución.

En la figura superior solo se muestra una parte del conjunto puesto que éste contiene muchas piezas. A continuación se muestra el resto del conjunto ensamblado, que se ha unido, al igual que las anteriores, empleando *Surface contact* y *Coincidence*, esta última principalmente.



(a) Surface Contact y Coincidence para unir la caja de vapor al cilindro.

(b) Surface Contact del cajón de vapor y el cilindro.

Figura 4.18 Caja de vapor ensamblada al cilindro.

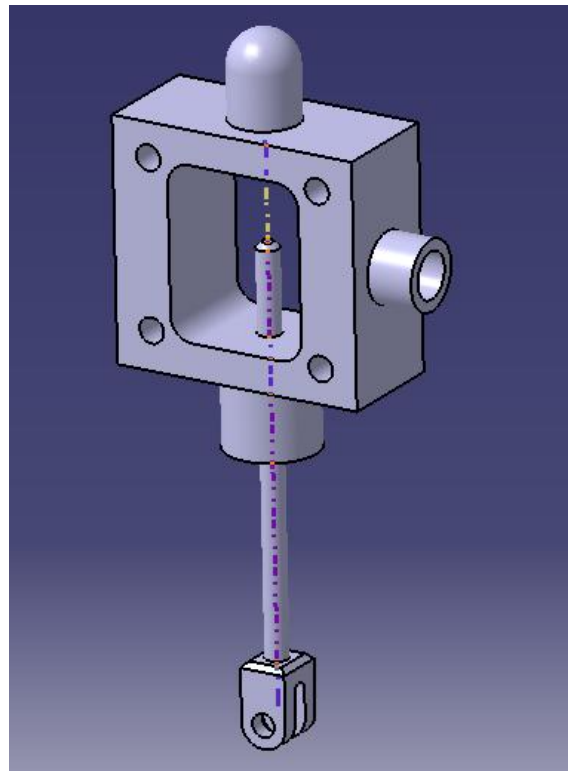


Figura 4.19 Coincidence entre la barra de distribución y la caja de vapor.

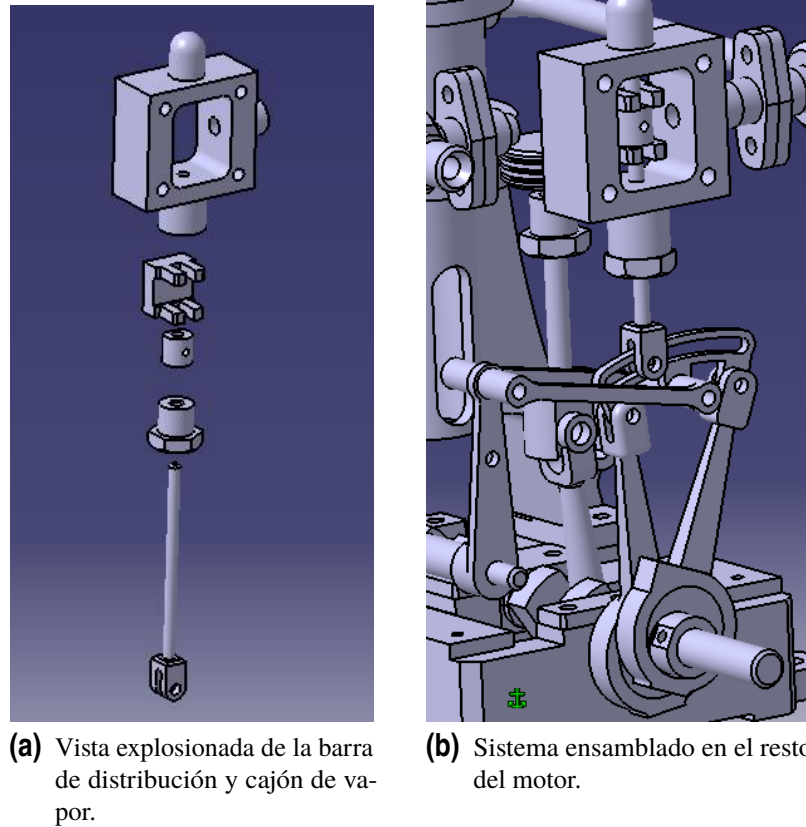


Figura 4.20 Distribución.

Con esto se tienen ya todas las piezas ensambladas, a falta de añadir la tornillería. El resultado final una vez ensamblados todos los elementos de tornillería se muestra a continuación:

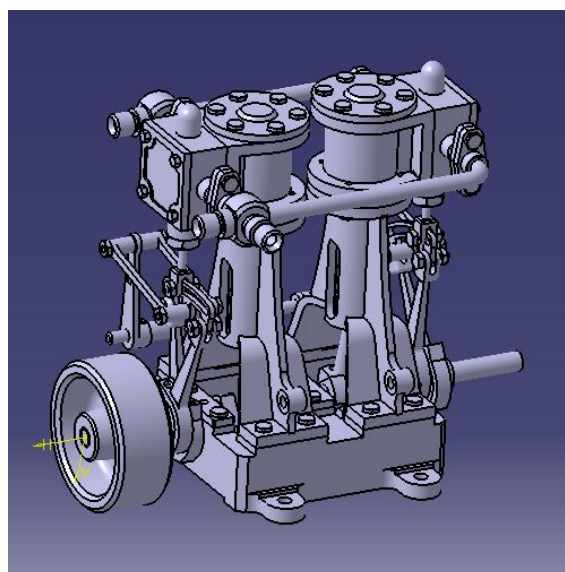


Figura 4.21 Ensamblaje final.

A continuación se realiza el renderizado a través de la herramienta de CATIA apropiada para ello, y se muestra el resultado final con el material aplicado:
En primer lugar, se accede a la herramienta *Photo Studio*:

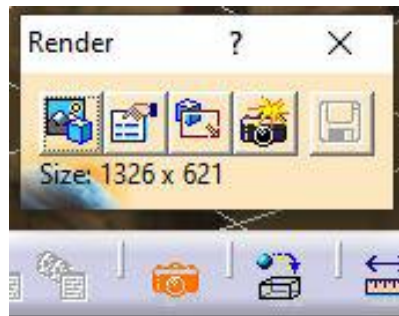


Figura 4.22 Photo Studio.

En esta herramienta, se ajustan las características de renderizado, comenzando por el escenario, al que se accede mediante *Scene*.

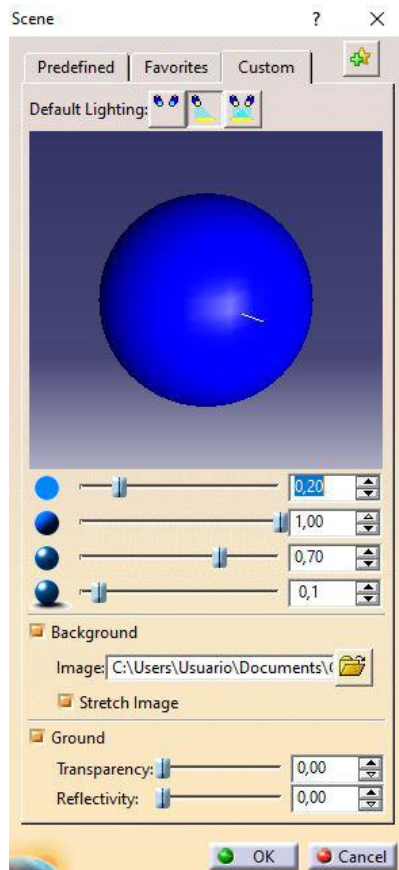


Figura 4.23 Scene.

En esta pestaña se ajustan parámetros como la iluminación o la imagen de fondo de la escena.

A continuación, la siguiente pestaña sirve para ajustar la calidad del renderizado:



Figura 4.24 Ajustes de renderizado.

Una vez ajustada la calidad deseada, se selecciona el área de la escena que se quiere renderizar:



Figura 4.25 Selección del área.

A continuación, tras ajustar todos los parámetros se puede proceder al renderizado final. El resultado final se muestra a continuación:

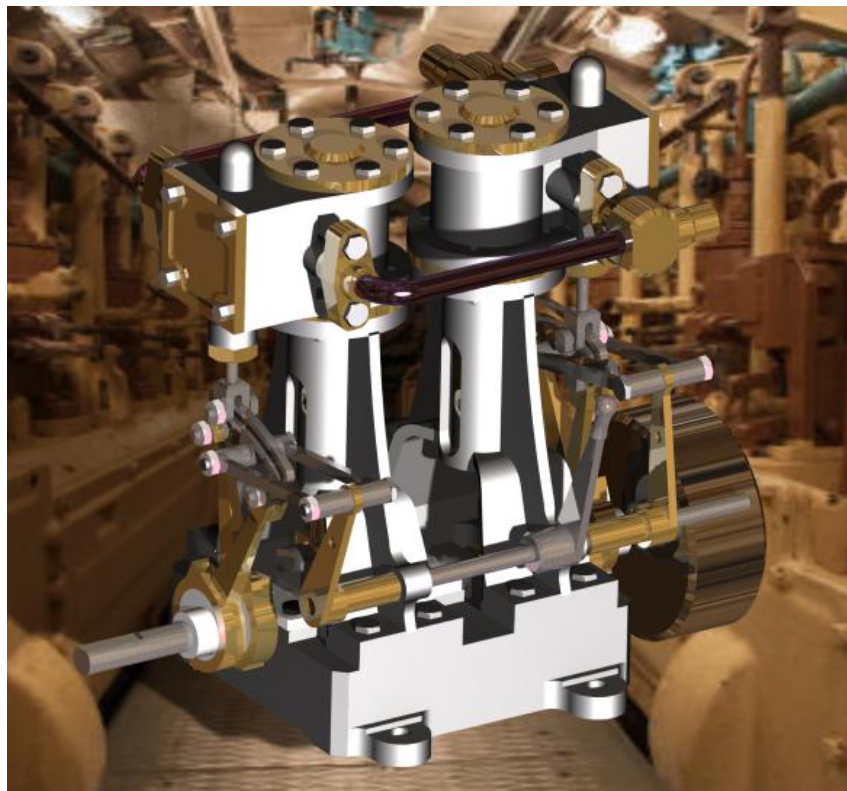


Figura 4.26 Vista del motor ensamblado con material.

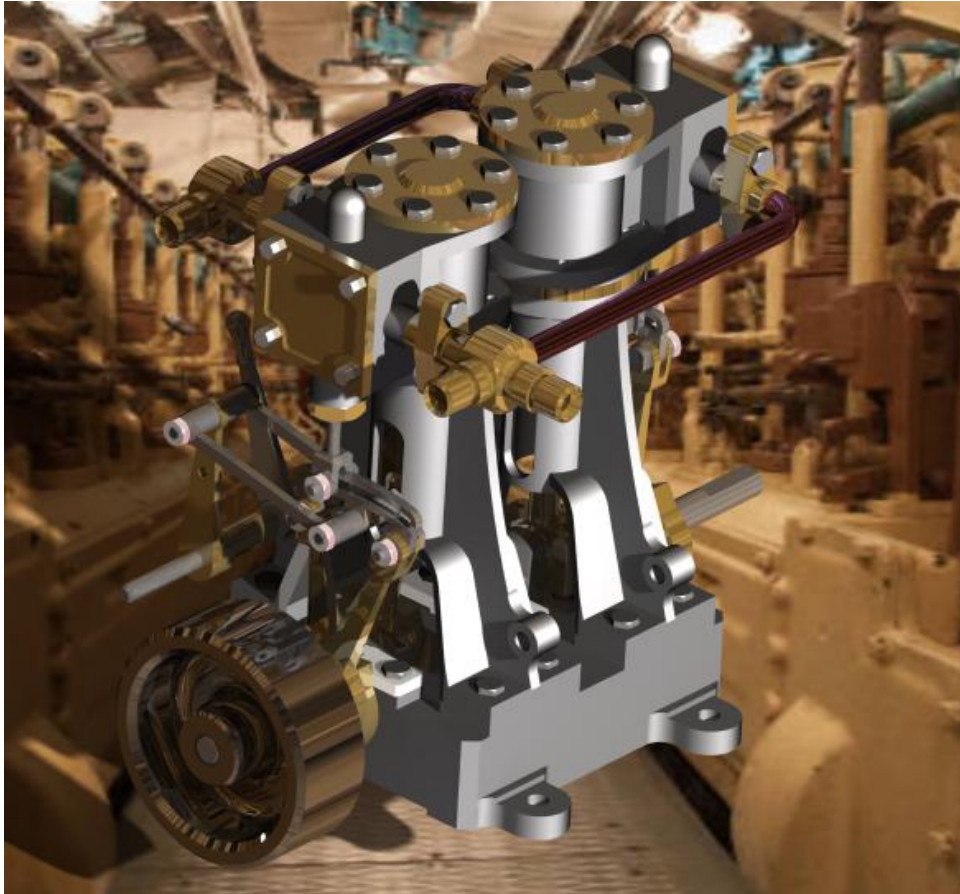


Figura 4.27 Otra vista del motor ensamblado con material.

Como se puede comprobar, realizar el renderizado permite obtener una imagen final de mayor calidad, donde se muestran con más precisión características como el brillo, el reflejo de la luz y las sombras, por lo que el resultado final es más realista que la escena por defecto de la interfaz de CATIA.

Por otro lado, el motor tiene un peso final de 0.928kg y ocupa 112.9 cm^3 , y tiene una cilindrada aproximada de 3.641 cm^3 .

4.2 Funcionamiento del motor

A continuación se describe el ciclo de funcionamiento del motor. En las imágenes, las líneas rojas representan el vapor de entrada o admisión, y las líneas azules al vapor de salida o escape.

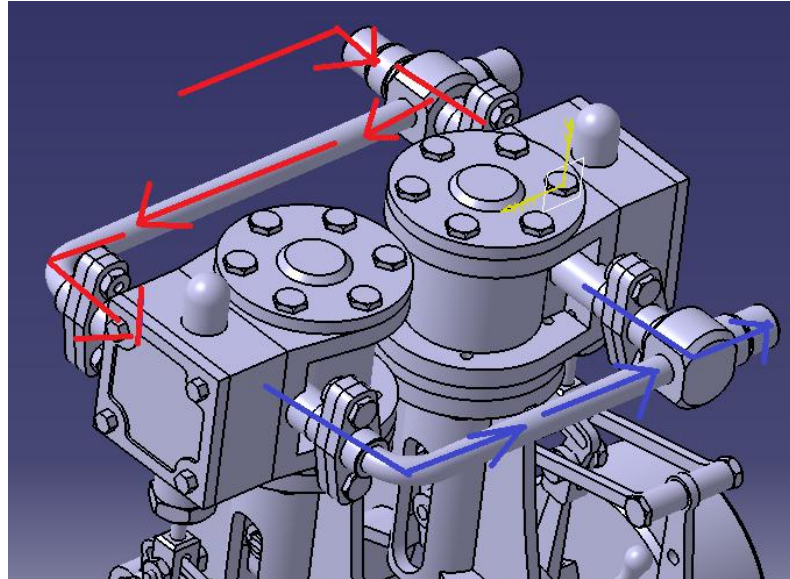


Figura 4.28 Admisión y Escape de vapor.

En primer lugar, se calienta agua mediante carbón u otro combustible en la caldera. El agua se transforma en vapor al calentarse (líneas rojas) y circula hasta llegar al sistema de admisión del motor. Una vez ahí, accede al interior del cilindro a través de la caja de vapor. Tras intercambiar energía con el pistón, el vapor (líneas azules) ahora es expulsado al exterior a través del sistema de escape, que estará conectado a una chimenea que lo comunique con el exterior.

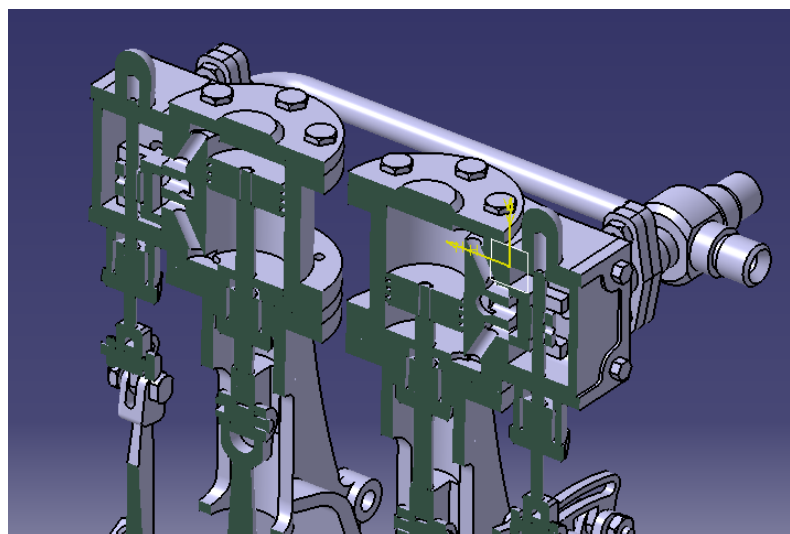


Figura 4.29 Corte del motor con vista al sistema de admisión.

A continuación, se describe el proceso que ocurre en el interior del cilindro. En la imagen superior se muestra la sección del motor con el sistema de admisión visible. En primer lugar, el vapor accede al interior de la caja de vapor y pasa al cilindro por los conductos que conectan ambas piezas. En este momento, el pistón se encuentra en su punto más alto del ciclo y el vapor que entra a presión lo desplaza hacia abajo.

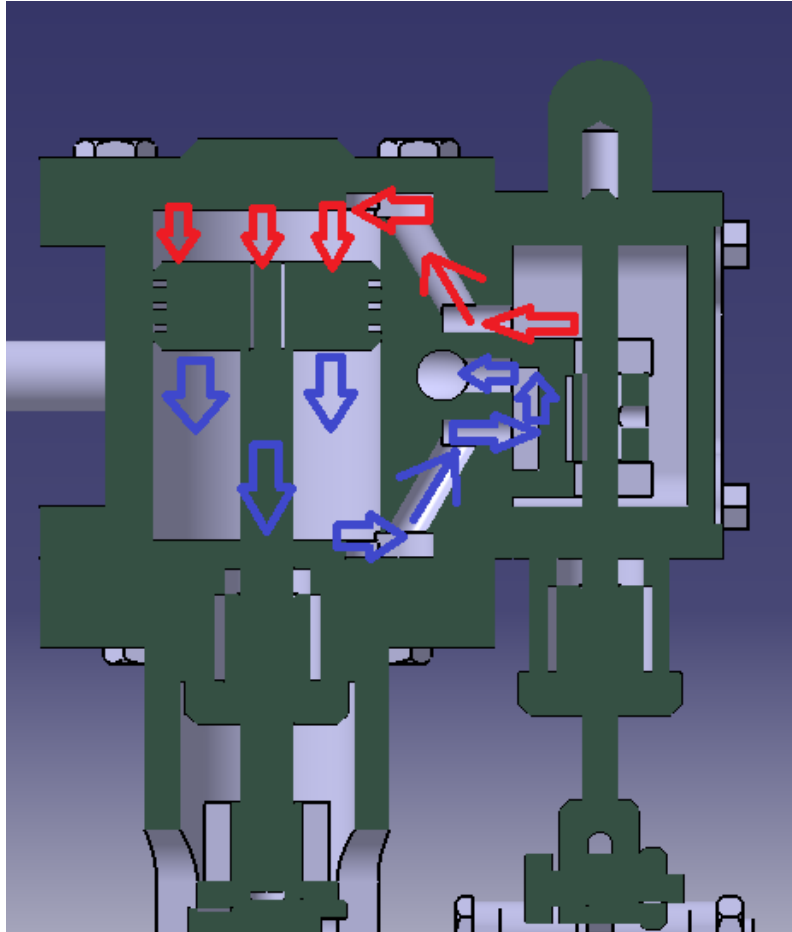


Figura 4.30 Pistón en el punto más alto del ciclo.

Como se observa en la figura superior, mientras el pistón se encuentra en el punto más alto de su movimiento, la válvula que se encuentra en el interior de la caja de vapor, llamada Tiroir, se encuentra en su posición más baja, permitiendo que el vapor de la cámara inferior del cilindro salga por el tubo de escape, que se conecta al cilindro a través del orificio circular de la imagen, mientras que la ranura superior de la caja queda abierta para que el vapor procedente de la admisión acceda al cilindro y empuje el pistón hacia abajo. Una vez que la presión en la parte superior del pistón es suficiente, éste se desplaza hacia abajo, y las ranuras de escape y admisión se van cerrando para que se invierta el ciclo.

En la siguiente figura se muestra la posición de las piezas en ese instante del ciclo:

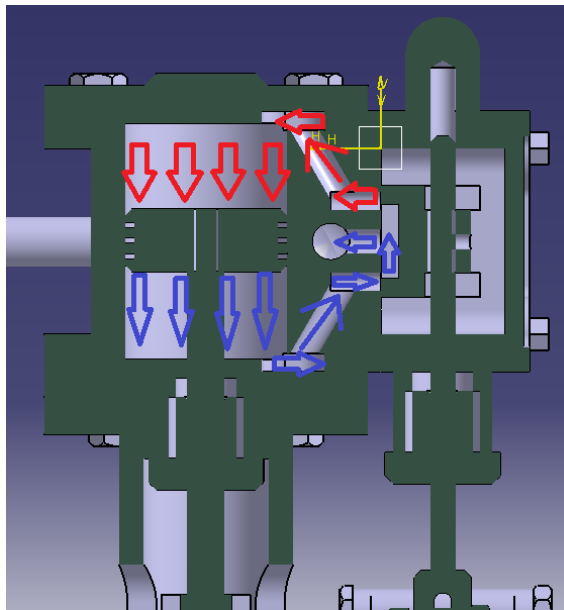


Figura 4.31 Pistón en el punto medio del ciclo.

A continuación, el pistón alcanza la posición inferior del ciclo y el vapor en la parte superior ya ha intercambiado su energía térmica, la cual se ha transformado en trabajo motriz

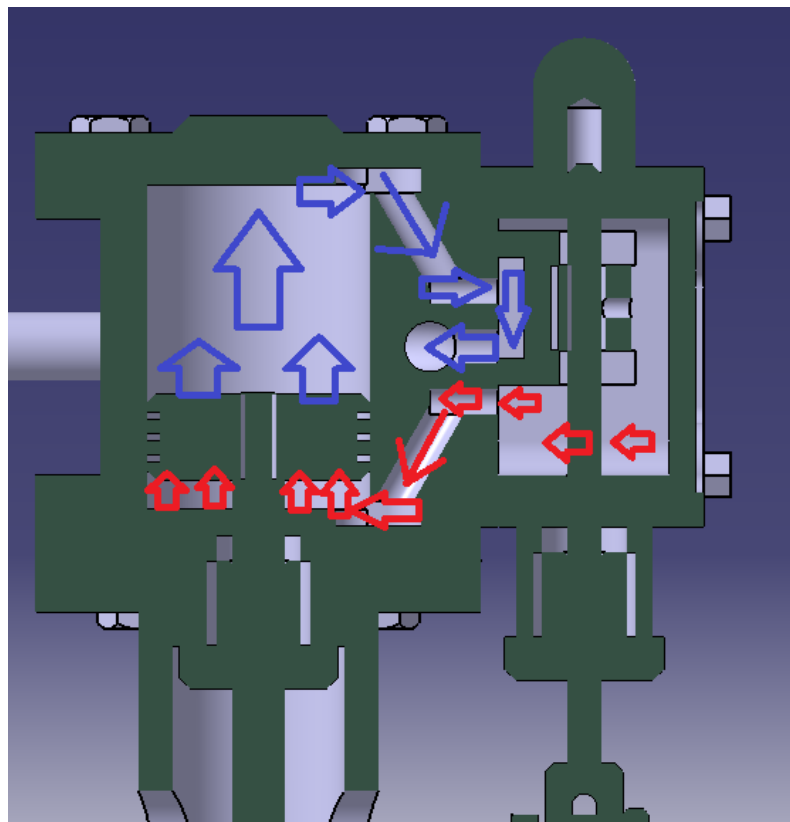


Figura 4.32 Pistón en el punto más bajo del ciclo.

Como se observa en la imagen superior, ahora la válvula se encuentra en su posición más alta, invirtiendo la admisión y escape del vapor.

El vapor entra al cilindro a través de la parte inferior y presiona al pistón hacia arriba, mientras que el vapor que accedió al cilindro por la parte superior es ahora expulsado por la ranura superior de la caja de vapor hacia el orificio circular que conecta con el tubo de escape.

Como se aprecia analizando el proceso, se trata de un pistón de doble acción ya que el vapor realiza trabajo en ambos tramos del ciclo, tanto en el tramo ascendente del pistón, como en el descendente.

4.3 Recreación Virtual

La recreación virtual del motor se ha realizado con el módulo de *CATIA DMU Kinematics*, y para simplificar el proceso, se ha realizado a partir de un ensamblaje mas sencillo donde no se incluyen las partes fijas secundarias como son los tornillos, tuercas, arandelas, que en este apartado no aportan ninguna función.

El ensamblaje para la recreación se ha separado en dos bloques, uno para las partes fijas, y el resto de partes móviles por separado. Al conjunto formado por partes fijas se le ha añadido la condición de Fix Part.

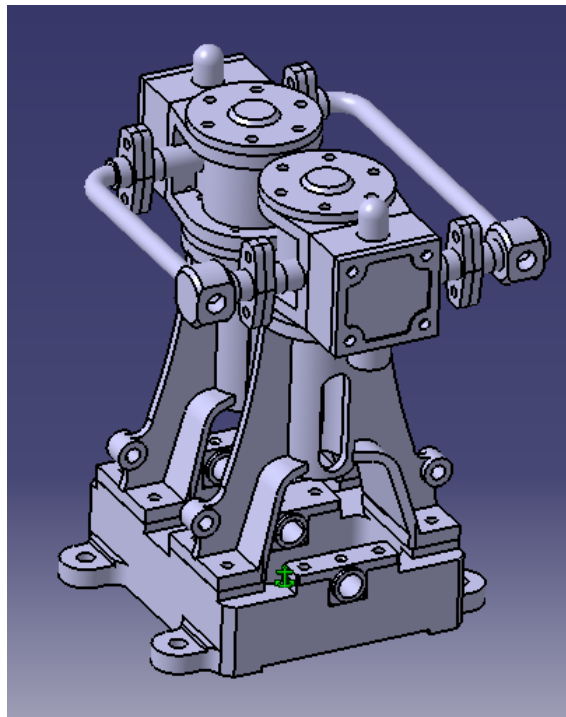


Figura 4.33 Conjunto formado por las partes fijas.

El parámetro de entrada del movimiento es el ángulo de giro del cigüeñal, que se establece a través del comando Revolute y seleccionando la pestaña de "Angle driven", y se establecen los límites que alcanza el parámetro, que va de 0° a 360°.



Figura 4.34 Revolute entre cigüeñal y bloque fijo.

El mismo comando se aplica para imponer que la biela gire alrededor del cigüeñal, aunque esta vez ya no se impone que el ángulo que forman sea un grado de libertad, puesto que éste está condicionado por el establecido anteriormente.

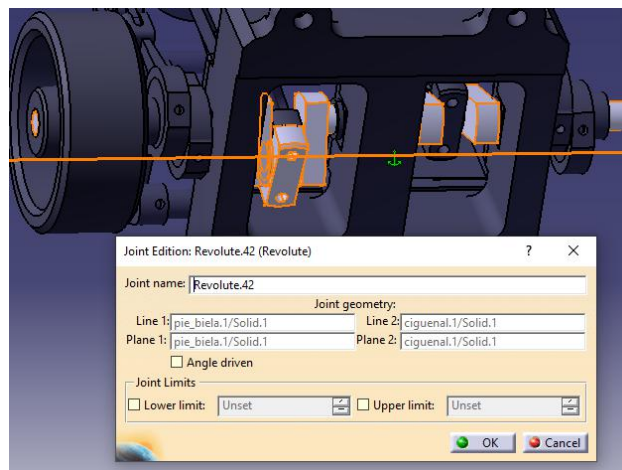


Figura 4.35 Revolute entre cigüeñal y biela.

A continuación, se vuelve a recurrir a Revolute para fijar el movimiento de revolución que hace la cabeza de la biela alrededor de la corredera.

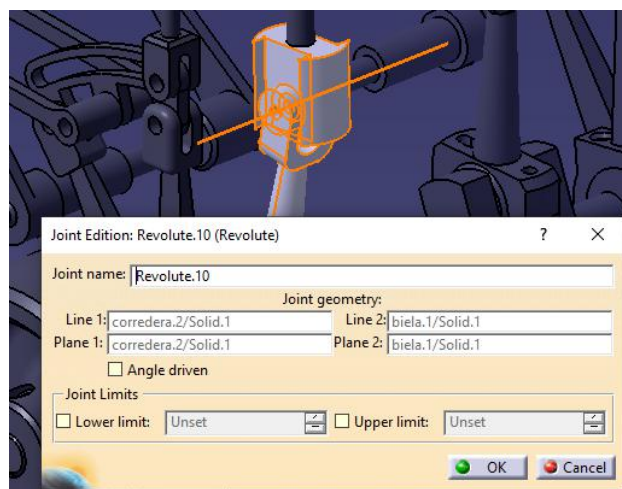


Figura 4.36 Revolute entre biela y corredera.

El ultimo paso para determinar el movimiento de las bielas es imponer el movimiento cilíndrico del pistón, mediante el comando Cylindrical Joint

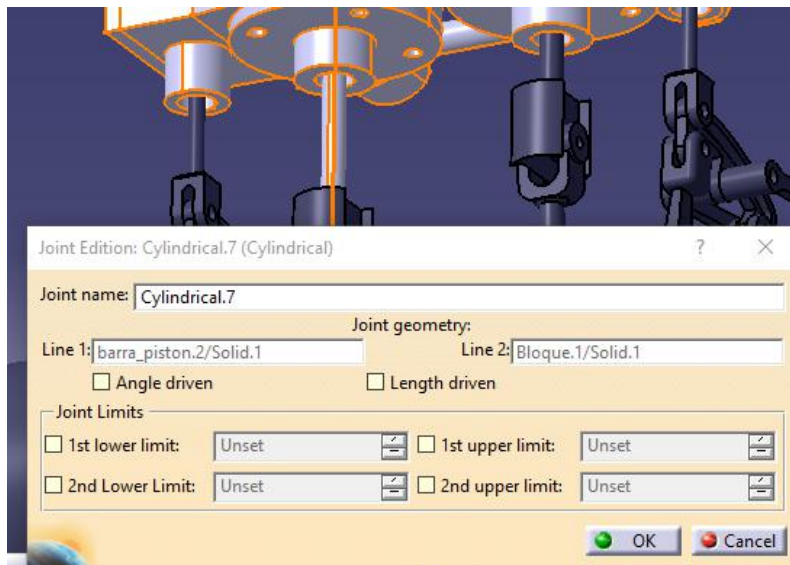


Figura 4.37 Unión cilíndrica entre pistón y cilindro.

Como se aprecia, la restricción se aplica a la barra del pistón y no al pistón, pero esto no afecta ya que a su vez, el pistón y la barra están unidas mediante la herramienta Rigid Joint, que se emplea para todas las uniones rígidas del mecanismo. En el caso de la biela, también se empleó para unir la biela y el pie de biela.

A continuación, se procede a determinar el movimiento de las piezas que forman la distribución. Se comienza por las bielas de distribución y la excéntrica, que está unida mediante Rigid Joint al cigüeñal.

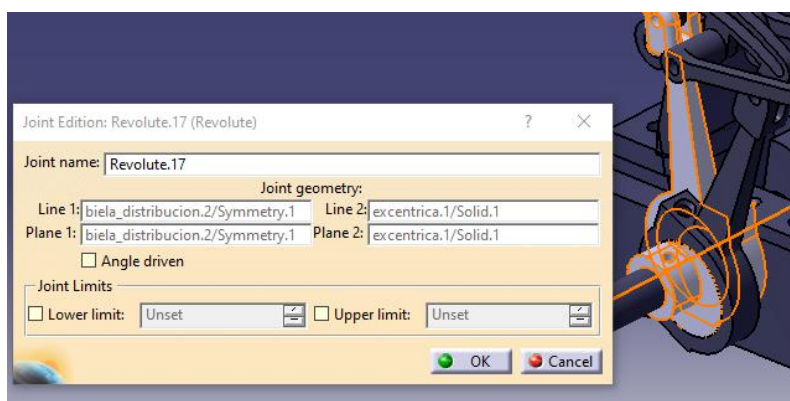


Figura 4.38 Revolute Joint entre biela de distribución y excéntrica.

El siguiente paso es unir la cabeza de la biela de distribución a la corredera, que forman una Revolute Joint.

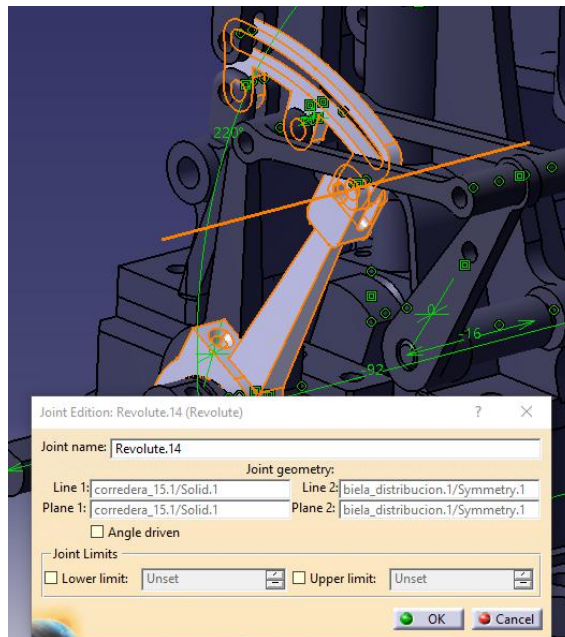


Figura 4.39 Revolute Joint entre biela de distribución y corredera.

El otro extremo de la corredera va unido a la otra biela de distribución de la misma forma que en paso que se acaba de describir.

Posteriormente, se unen a la corredera las bieletas, mediante Revolute Joint.

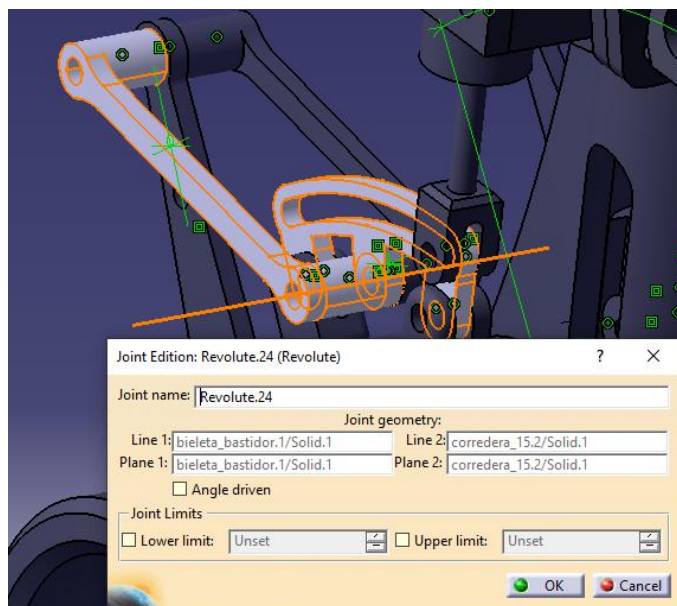


Figura 4.40 Revolute Joint entre las bieletas y corredera.

Con las otras bieletas, el procedimiento es exactamente el mismo.

A las bieletas se le une la biela de control mediante la unión Revolute Joint, que a su vez se unen al bloque motor mediante Cylindrical Joint, tal y como se muestran en las siguientes imágenes:

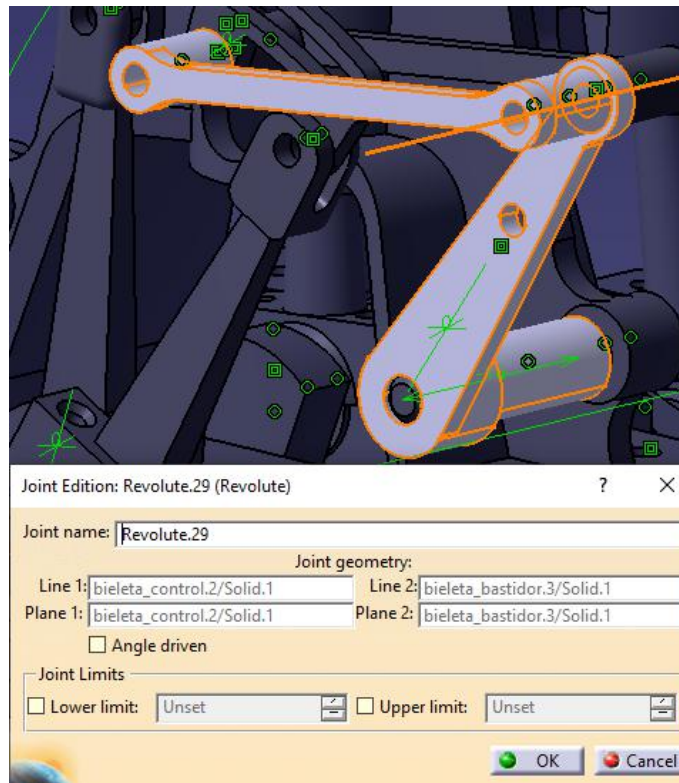


Figura 4.41 Revolute Joint entre las bieletas y biela de control.

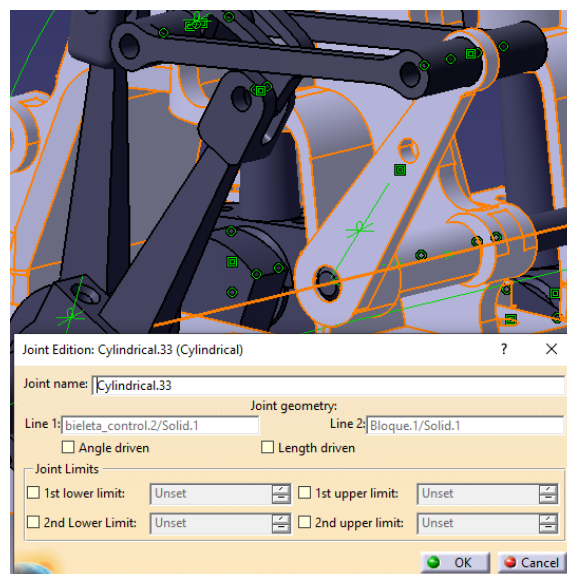


Figura 4.42 Cylindrical Joint entre la biela de control y el bloque.

Para terminar de ajustar todas las uniones, se fijan aquellas entre las últimas piezas que forman la distribución.

En primer lugar, la barra de distribución se une a la corredera como se muestra en la siguiente figura.

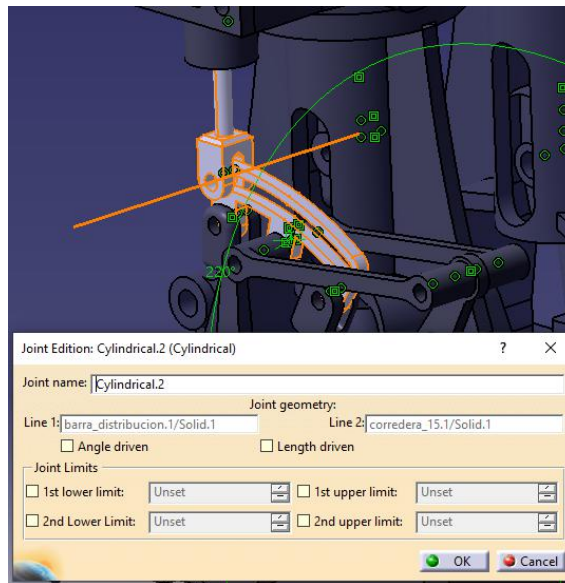


Figura 4.43 Cylindrical Joint entre la barra de distribución y la corredera.

Finalmente, el movimiento de la barra de distribución queda fijado aplicando Cylindrical Joint con el bloque del motor.

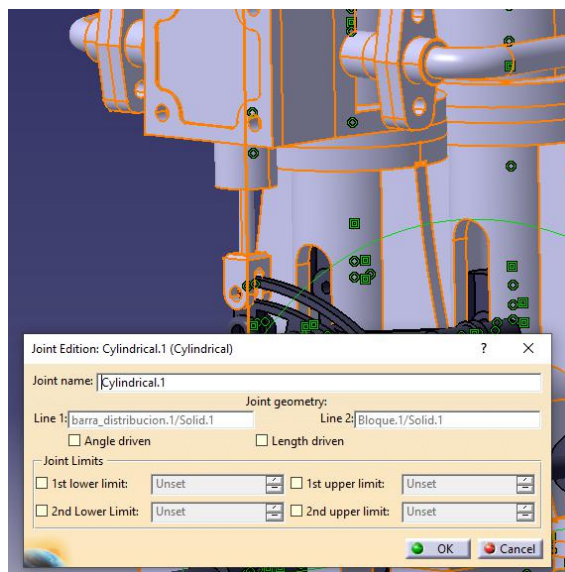


Figura 4.44 Cylindrical Joint entre la barra de distribución y el bloque del motor.

5 Conclusiones y desarrollos futuros

5.1 Conclusiones

En el desarrollo este proyecto se han utilizado planos a escala pertenecientes a una maqueta que imita al modelo original del motor, por lo que los materiales que se han aplicado y posiblemente algunas medidas no se ajusten a las que este motor tenía originalmente.

Tras completar este proyecto, se obtienen las siguientes conclusiones:

En primer lugar, se ha obtenido una visión más amplia de lo que suponen las máquinas de vapor en la historia de la humanidad en general y en la ingeniería en particular. También ha servido para comprender el funcionamiento de éstas y sus similitudes y diferencias con las máquinas térmicas actuales.

Por otro lado, realizar el modelado con CATIA V5 ha servido para adquirir más destreza en el manejo de este software, que sin duda es fundamental en muchas ramas de la ingeniería, así como para tener una idea inicial de como se trabaja en la fabricación de piezas en ingeniería.

Al mismo tiempo, se han utilizado herramientas de dicho software cuyo manejo era muy básico antes de realizar dicho proyecto, como por ejemplo los módulos de renderizado y aquellos destinados a realizar animaciones que muestren el movimiento del conjunto, por lo que haber manejado estas herramientas ha servido para aumentar la destreza con éstas, lo cual servirá de gran ayuda en el futuro.

Por lo tanto, se considera que los objetivos planteados al comienzo se han cumplido.

5.2 Desarrollos Futuros

A lo largo de este trabajo, se han ido planteando distintas posibilidades relativas a otros proyectos que podrían servir como continuación del presente trabajo.

Para comenzar, se podría ampliar este mismo trabajo incluyendo un capítulo de fabricación, donde se tenga que diseñar la estrategia a seguir mediante las herramientas de CAM de CATIA, así como definir las diferentes operaciones y herramientas que se necesitarían para fabricar todas las piezas.

Al mismo tiempo, resulta de especial interés realizar una comparación entre la máquina de vapor original, y una modificación de esta, partiendo de los mismos planos pero empleando los distintos materiales de los que se dispone hoy en día, con el objetivo de minimizar al

máximo el peso del motor, y de éste modo, se podría ampliar el enfoque del proyecto y realizar un análisis de las prestaciones que tiene el nuevo diseño frente al original.

Por otro lado, como vía de investigación alternativa, se puede hacer un análisis del coste y tiempo del proceso de fabricación de la máquina original y comprobar cuanta mejora en tiempo y precio se obtiene si se lleva a cabo la fabricación de la máquina con los medios de hoy en día.

Bibliografía

- [1] CAD. Digital School. Disponible en: <https://www.digitalschool.ca/cad-a-brief-history/> [Acceso: 5-sep-2021].
- [2] Primeras herramientas de CAD. Yeswebim. Disponible en: <https://yeswebim.wordpress.com/2015/01/15/history-of-computer-aided-design/> [Acceso: 5-sep-2021].
- [3] Softwares de CAD en la industria aeronáutica. Aerospace Export. Disponible en: <https://aerospaceexport.com/best-cad-software-for-aerospace-defense/> [Acceso: 5-sep-2021].
- [4] M. G. del Río Cidoncha, M. E. Martínez Lomas, J. Martínez Palacios, y S. Pérez Díaz. *El libro de Catia V5: Módulos Part Design, Wireframe & Surface Design, Assembly Design y Drafting*. Tébar Flores, 2007.
- [5] F. Bernard, "The DASSAULT SYSTEMES Success Story", *Isicad*, 2010. [En línea]. Disponible en: http://isicad.net/articles.php?article_num=14120 [Acceso: 1-nov-2021].
- [6] Imagen de la Eolípila. Disponible en: <https://bit.ly/3ovxlnL> [Acceso: 25-sep-2021].
- [7] L. García-Colín Scherer, *De la máquina de vapor al cero absoluto (calor y entropía)*. México: Fondo de Cultura Económica (FCE), 2014.
- [8] E. Palermo, "Who invented the Steam Engine?", *Live Science*. [En línea]. Disponible en: <https://www.livescience.com/44186-who-invented-the-steam-engine.html> [Acceso: 26-sept-2021].
- [9] Imagen de la máquina de vapor de Jerónimo de Ayanz. Webbaero. Disponible en: <http://www.webbaero.net/ingenieria/varios/Expo%20Industria/Industria/images/MaqVap2.gif> [Acceso: 27-sep-2021].
- [10] J.A. Ewing, *The Steam-Engine and other Heat-Engines*. Cambridge University Press, 1894.
- [11] Imagen de la máquina de vapor de Newcomen. A hombros de gigantes. Ciencia y tecnología. Disponible en: <https://ahombrosdegigantescienciaytecnologia.wordpress.com/>

- 2015/08/05/la-primera-maquina-de-vapor-efectiva-de-la-historia-newcomen/ [Acceso: 27-sep-2021].
- [12] Imagen de la máquina de vapor de Newcomen modificada por Watt. College of Engineering - Michigan State University. Disponible en: <https://www.egr.msu.edu/~lira/supp/steam/> [Acceso: 28-sep-2021].
- [13] Motor rotativo de Watt. Science Museum Group. Disponible en: <https://collection.sciencemuseumgroup.org.uk/objects/co50948/rotative-steam-engine-by-boulton-and-watt-1788-beam-engine-steam-engine> [Acceso: 28-sep-2021].
- [14] E. Keble, *Steamships and their Story*. Cassell and Company Ltd., 1910.
- [15] Barco de vapor de Jouffroy d'Ábbans. Musée National de la Marine. Disponible en: <https://www.musee-marine.fr/content/bateau-vapeur-de-jouffroy-dabbans> [Acceso: 28-sep-2021].
- [16] Britannica, The Editors of Encyclopaedia. "Clermont". *Encyclopedia Britannica*, 4 Aug. 2016. [En línea]. Disponible en: <https://www.britannica.com/topic/Clermont-steamboat> [Accedido: 21-oct-2021].
- [17] Imagen del Clermont. History Central. Disponible en: <https://www.historycentral.com/WH1400-1900/Tech/RobFultonSailsTheClermont.html> [Acceso: 21-oct-2021].
- [18] H. Whipps, "How The Steam Engine Changed The World", *Live Science*, Junio, 2016. [En línea]. Disponible en: <https://www.livescience.com/2612-steam-engine-changed-world.html> [Acceso: 1-nov-2021].
- [19] M. Porras Chassignet, "The Steam Engine." *Environment & Society Portal, Multimedia Library*, 2014. [En línea]. Disponible en: <http://www.environmentandsociety.org/node/6627/> [Acceso: 1-nov-2021].
- [20] Imagen del Léchalas. Débord de Loire. Disponible en: <https://www.deborddeloire.fr/bateau/lechalas/> [Acceso: 29-oct].
- [21] *Chasse-Marée*, nº84, nov. 1984.
- [22] Léchalas. Ministère de la Culture. Disponible en: <https://www.pop.culture.gouv.fr/notice/palissy/PM44000619> [Acceso: 29-oct-2021].
- [23] Léchalas. Association Bateaux du Port de Nantes. Disponible en: <http://abpn.ovh/le-lechalas-1913/> [Acceso: 29-oct-2021].
- [24] Léchalas. Carlos Ortega Modelista. Disponible en: <http://www.carlosortegamodelista.es/lechalas/> [Acceso: 29-oct-2021].
- [25] Planos del motor. Jean Luc Soumard. Disponible en: <http://jean-luc.soumard.pagesperso-orange.fr/bicylindre.en.htm> [Acceso: 10-abr-2021].
- [26] E. Moreno Gómez y J. M. López Sancho, "Breve historia de la máquina de vapor", *Serie El CSIC en la Escuela. Investigación sobre la enseñanza de la ciencia en el aula: 104-114 (2012)*. [En línea]. Disponible en: https://digital.csic.es/bitstream/10261/75322/1/num6esteban_lopez.pdf [Acceso: 26-Sept-2021].

Índice de Figuras

1.1	Primeras herramientas de CAD [2]	2
1.2	Selección de módulos	3
1.3	Interfaz de CATIA para Part Design	4
1.4	Interfaz de CATIA para Assembly Design	5
1.5	DMU Kinematics	6
2.1	Eolípila de Herón de Alejandría [6]	7
2.2	Máquina de vapor de Jerónimo de Ayanz [9]	8
2.3	Máquina de vapor de Thomas Savery [10]	9
2.4	Máquina de vapor de Newcomen [11]	10
2.5	Máquina de vapor de Watt basada en la máquina de Newcomen [12]	11
2.6	Motor rotativo de James Watt [13]	11
2.7	Dibujo del Pyroscaphe [14]	12
2.8	Dibujo del barco construido por John Fitch [14]	13
2.9	Dibujo del Clermont [17]	14
2.10	Planos del Léchalas [21]	15
2.11	El Léchalas en la actualidad [20]	16
3.1	Bati Peint	18
3.2	Pad inicial	19
3.3	Operaciones de Pocket para vaciar el bloque	19
3.4	Detalles de Chamfer	20
3.5	Detalles de Edge Fillet	20
3.6	Modelado de los agujeros	21
3.7	Glissiere finalizado	21
3.8	Sketch del nervio	22
3.9	Resultado final del refuerzo	22
3.10	Culasse inferieure	23
3.11	Operaciones en el Palier exterieur	23
3.12	Palier exterieur	24
3.13	Cigüeñal	24
3.14	Brazo y muñon del cigüeñal	25
3.15	Operaciones en el cigüeñal	25
3.16	Base de la biela	26

3.17	Cuerpo de la biela	26
3.18	Cabeza de la biela	26
3.19	Cuerpo de la corredera	27
3.20	Corredera	27
3.21	Cuerpo del pistón	28
3.22	Pistón	28
3.23	Tige piston	28
3.24	Algunos detalles del cilindro	29
3.25	Sección del cilindro	30
3.26	Caja de vapor	30
3.27	Caja de vapor	31
3.28	Volante de inercia	31
3.29	Detalles del volante	32
3.30	Excéntrica	32
3.31	Pie de la biela de distribución	33
3.32	Cuerpo de la biela de distribución	33
3.33	Cabeza de la biela de distribución	33
3.34	Biela de distribución	34
3.35	Coulisse	35
3.36	Culata superior	36
3.37	Detalles de la barra de distribución	36
3.38	Barra de distribución	37
3.39	Palanca de control de distribución	38
3.40	Detalles de la palanca de control de distribución	38
3.41	Detalles de la bieleta de control	39
3.42	Bieleta de control	39
3.43	Biellette Coulisse	40
3.44	Tiroir Bague	40
3.45	Tiroir	41
3.46	Palier interior superior	41
3.47	Palier interior inferior	42
3.48	Slot	42
3.49	Bride Moteur	43
3.50	Bride Tube	43
3.51	Modelado del tubo de admisión	44
3.52	Tubo de escape	44
3.53	Detalles del colector de admisión	45
3.54	Colector de admisión	45
3.55	Colector de escape	46
3.56	Racor D6	46
3.57	Modelado del pie de biela	47
3.58	Eje de la bieleta	47
3.59	Eje de la cabeza de la biela	48
3.60	Eje de la deslizadera	48
3.61	Detalles del tornillo de métrica M2	49
3.62	Detalles de la tuerca	49
3.63	Prensaestopa	50

4.1	Bastidor	51
4.2	Coincidence y Surface Contact	52
4.3	Soporte cilindro	52
4.4	Cilindro y Culatas	52
4.5	Surface Contact y Coincidence entre palier y bastidor	53
4.6	Coincidence entre Cigüeñal y Palier	53
4.7	Cigüeñal y Palieres ensamblados	53
4.8	Detalle del ensamblaje de las partes móviles	54
4.9	Ensamblaje del pistón a la biela	54
4.10	Partes móviles, pistón-barra del pistón-biela	55
4.11	Parte del ensamblaje del sistema de admisión y escape	56
4.12	Resto del ensamblaje de la admisión y escape	56
4.13	Sistema de admisión y escape finalmente ensamblados	57
4.14	Detalle del ensamblaje de la distribución	57
4.15	Más detalles del ensamblaje de la distribución	57
4.16	Ensamblaje de las bieletas de distribución	58
4.17	Distribución	58
4.18	Caja de vapor ensamblada al cilindro	59
4.19	Coincidence entre la barra de distribución y la caja de vapor	59
4.20	Distribución	60
4.21	Ensamblaje final	60
4.22	Photo Studio	61
4.23	Scene	61
4.24	Ajustes de renderizado	62
4.25	Selección del área	62
4.26	Vista del motor ensamblado con material	62
4.27	Otra vista del motor ensamblado con material	63
4.28	Admisión y Escape de vapor	64
4.29	Corte del motor con vista al sistema de admisión	64
4.30	Pistón en el punto más alto del ciclo	65
4.31	Pistón en el punto medio del ciclo	66
4.32	Pistón en el punto más bajo del ciclo	66
4.33	Conjunto formado por las partes fijas	67
4.34	Revolute entre cigüeñal y bloque fijo	68
4.35	Revolute entre cigüeñal y biela	68
4.36	Revolute entre biela y corredera	68
4.37	Unión cilíndrica entre pistón y cilindro	69
4.38	Revolute Joint entre biela de distribución y excéntrica	69
4.39	Revolute Joint entre biela de distribución y corredera	70
4.40	Revolute Joint entre las bieletas y corredera	70
4.41	Revolute Joint entre las bieletas y biela de control	71
4.42	Cylindrical Joint entre la biela de control y el bloque	71
4.43	Cylindrical Joint entre la barra de distribución y la corredera	72
4.44	Cylindrical Joint entre la barra de distribución y el bloque del motor	72

